

**АПДЛ.656121006 РЭЭ**  
ред. 2



## МИКРОПРОЦЕССОРНОЕ УСТРОЙСТВО РЕЛЕЙНОЙ ЗАЩИТЫ И АВТОМАТИКИ ЭЛЕКТРИЧЕСКИХ МАШИН РЗА «МИР» ДЗМ



**РЗА:**

**Руководство оператора**



Авторские права на данную документацию  
принадлежат **ООО «АПС»**.

**Несанкционированное использование  
любых частей текста запрещается.**

## **ОГЛАВЛЕНИЕ**

<b>ВВЕДЕНИЕ .....</b>	<b>5</b>
<b>УСЛОВНЫЕ ОБОЗНАЧЕНИЯ.....</b>	<b>6</b>
Графические обозначения .....	6
Условные сокращения .....	14
<b>СВОДНАЯ ТАБЛИЦА ЗАЩИТ И ФУНКЦИЙ АВТОМАТИКИ.....</b>	<b>16</b>
<b>НАЧАЛО РАБОТЫ .....</b>	<b>17</b>
<b>ОСНОВНЫЕ ХАРАКТЕРИСТИКИ И СТАНДАРТНАЯ ЛОГИКА.....</b>	<b>19</b>
Конфигурация.....	19
Настройки .....	22
Контроль ТТ/ТН.....	28
Контроль ТТ (Контроль цепей тока – КЦТ, 60 СТС).....	29
Контроль ТН (Блокировка при неисправности в цепях напряжения – БНН, 60 VTS) .....	31
Логика управления .....	35
Цепи управления (ЦУ) (Управление, контроль и мониторинг выключателя – АУВ, 52).....	39
Логическая защита шин (ЛЗШ) .....	45
Параметры выключателя (Управление, контроль и мониторинг выключателя – АУВ, 52).....	46
Пароль .....	50
<b>НАСТРОЙКИ ТЕРМИНАЛА .....</b>	<b>51</b>
Настройки связи .....	51
Настройки портов связи .....	51
Конфигурация протоколов .....	52
Синхронизация времени.....	55
Настройки дисплея.....	57
<b>ЭКСПЛУАТАЦИЯ.....</b>	<b>58</b>
Диагностика .....	58
Диагностика MIR .....	58
Диагностика входов/выходов.....	60
Диагностика индикации .....	61
Диагностика сигналов с АСУ ТП .....	61
Загрузка процессора.....	62
Калибровка АЦП.....	63
Измерения .....	65
Измерение U/I/f .....	65
Измерение других сигналов .....	66
Векторные диаграммы .....	67
Осциллограммы.....	69
Логи .....	70
Регистратор событий .....	71
Обновить ПО терминала.....	73
Пуск осциллографа .....	73

Сброс .....	73
<b>ОПИСАНИЕ ЗАЩИТ.....</b>	<b>74</b>
21: Дистанционная защита (ДЗ).....	74
25: Контроль синхронизма (КС) .....	78
27R: Защита от остаточного напряжения, минимального действия (ЗМНО) .....	82
27/27S: Защита минимального напряжения (ЗМН) .....	85
32P: Защита по активной мощности, направленная (ЗАМ напр.) .....	88
32Q: Защита по реактивной мощности, направленная (ЗРМ напр.).....	91
37: Защита минимального тока (ЗМТ) .....	94
40: Защита от потери возбуждения (ЗПВ) .....	96
46: Токовая защита обратной последовательности (ТЗОП).....	99
47: Защита по напряжению обратной последовательности (ЗНОП).....	102
48/51LR: Затянутый пуск/блокировка ротора (ЗПД) .....	105
49: Защита от тепловой перегрузки (ЗТП).....	108
50/51: Максимальная токовая защита (МТЗ).....	111
50BF: Устройство резервирования отказа выключателя (УРОВ) .....	115
50N/51N: Максимальная токовая защита нулевой последовательности (МТЗНП).....	118
59: Защита от повышения напряжения (ЗПН).....	121
59N: Защита от повышения напряжения нулевой последовательности (ЗПННП) .....	124
67: Максимальная токовая защита, направленная (МТЗ напр.) .....	127
67N: Максимальная токовая защита нулевой последовательности, направленная (МТЗНП напр.) .....	132
81H: Защита максимальной частоты (ЗМЧ) .....	142
81L: Защита минимальной частоты (АЧР) .....	145
87M: Дифференциальная защита электрической машины (ДЗМ).....	148
<b>ПАРАМЕТРИРОВАНИЕ .....</b>	<b>152</b>
Ввод уравнений .....	152
Редактор ламп.....	155
Параметрирование матриц .....	156
Настройки осциллографирования.....	161
Настройки осциллографирования.....	161
Запись сигналов.....	164
Редактор мнемосхем .....	166
<b>ПРИЛОЖЕНИЯ .....</b>	<b>170</b>
Приложение 1 – Зависимые характеристики времени.....	170
Приложение 2 – Логика расчета тока торможения для защиты 87M.....	173
Приложение 3 – Расчет ресурса выключателя .....	174
Приложение 4 – Учет времени насыщения трансформаторов тока .....	175
Приложение 5 – Лист регистрации изменений .....	176
<b>СТРАНИЦА ДЛЯ ЗАМЕТОК .....</b>	<b>177</b>
<b>КОНТАКТНАЯ ИНФОРМАЦИЯ.....</b>	<b>178</b>

## **ВВЕДЕНИЕ**

### **ДО ИЗУЧЕНИЯ НАСТОЯЩЕГО РУКОВОДСТВА ПО ЭКСПЛУАТАЦИИ ТЕРМИНАЛ НЕ ВКЛЮЧАТЬ!!!**

Данный документ предназначен, прежде всего, для технических специалистов проектных институтов, и эксплуатационных организаций.

Настоящее руководство по эксплуатации (РЭ) содержит сведения о назначении, составе, принципе действия и конструкции микропроцессорного устройства релейной защиты и автоматики серии «МИР», его технические характеристики, а также другие сведения, необходимые для правильной эксплуатации комплекса.

«МИР» описано следующими РЭ:

- **АПДЛ.656121006-200 РЭ1 «Руководство по эксплуатации. Общие технические условия»** – содержит технические данные, описание конструктивного исполнения, описание устройства и работы составных частей терминала, указания по эксплуатации и техническому обслуживанию.
- **АПДЛ.656121006 РЭ2. «Руководство оператора»** – содержит описание функциональной и логической схемы терминала защиты (взаимодействие блоков логики и защиты).

***Примечание:** Тип исполнения корпуса не влияет на логику работы. Все примеры приведены для «МИР 200».*

Настоящее РЭ разработано в соответствии с требованиями ТУ 656121-002-60432852-2023 «Устройство защиты «МИР».


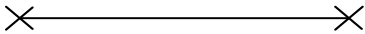
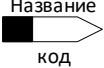

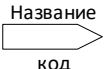
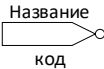

*В связи с систематически проводимыми работами по совершенствованию изделия в его конструкцию могут быть внесены изменения, улучшающие параметры и качество изделия, не отраженные в настоящем издании. Предприятие-изготовитель оставляет за собой право внесения изменений и улучшений терминала без предварительного уведомления потребителя.*

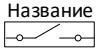
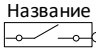
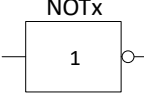
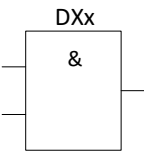
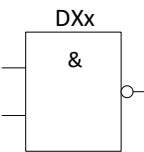
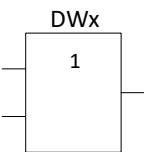
## УСЛОВНЫЕ ОБОЗНАЧЕНИЯ

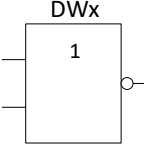
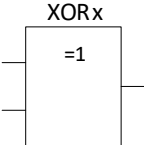
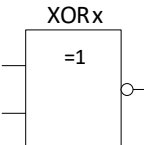
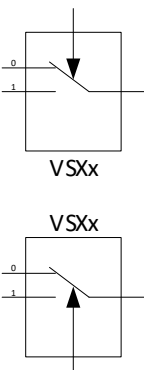
### Графические обозначения

Основные логические элементы, применяемые для конфигурирования терминала, их принцип действия и назначение приведены в Таблице АПС.1. Принцип действия показан на примере таблиц истинности или временных диаграмм.

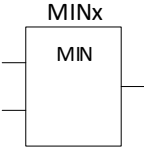
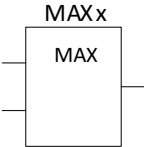
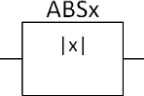
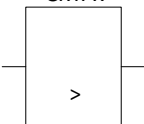
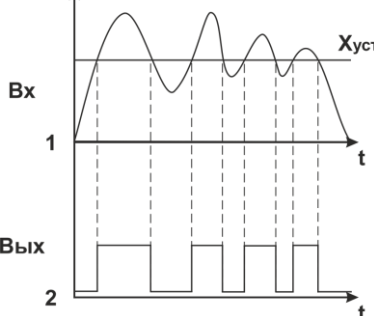
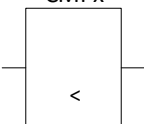
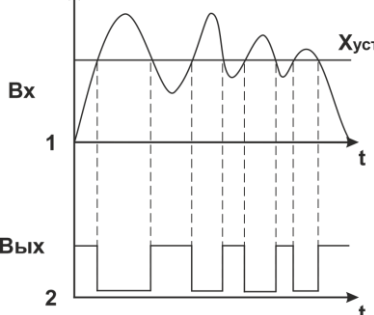
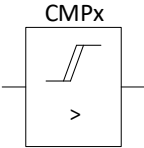
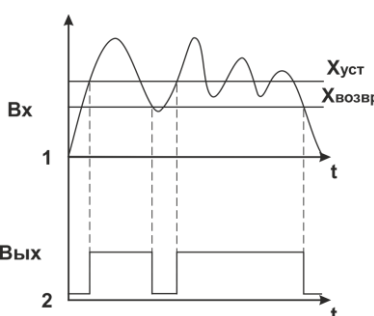
**Таблица АПС. 1. Логические элементы и их описание**

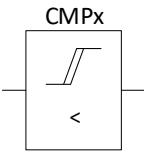
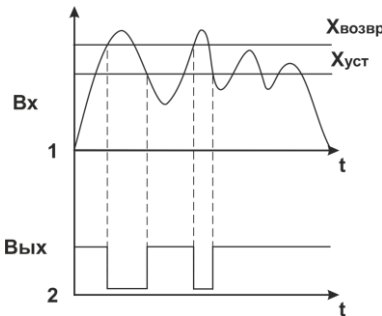
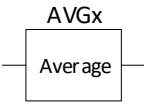
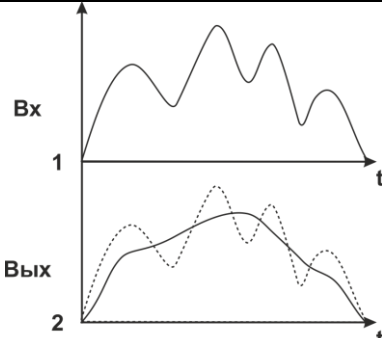
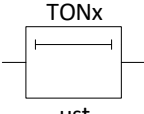

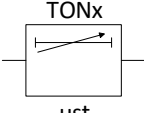
<b>Точка соединения</b>		
	—	Элемент, показывающий место контакта.
<b>Линии связи</b>		
	—	Элемент, осуществляющий логическую связь между другими элементами.
<b>Внешний логический сигнал</b>		
 Название – тип входного сигнала; Код – номер элемента на схеме	—	Логический элемент, передающий сигнал, который поступает на дискретный вход или по цепям телеуправления.
<b>Внешний логический сигнал (инвертированный)</b>		
 Название – тип входного сигнала; Код – номер элемента на схеме	—	Логический элемент, передающий инвертированный сигнал, который поступает на дискретный вход или по цепям телеуправления.
<b>Внутренний логический сигнал устройства (входной)</b>		
 Название – тип входного сигнала; Код – номер элемента на схеме	—	Логический элемент, передающий сигнал от другой логической схемы.
<b>Внутренний логический сигнал устройства (входной, инвертированный)</b>		
 Название – тип выходного сигнала; Код – номер элемента на схеме	—	Логический элемент, передающий инвертированный сигнал от другой логической схемы.
<b>Внутренний логический сигнал устройства (выходной)</b>		
 Название – тип выходного сигнала; Код – номер элемента на схеме	—	Логический элемент передающий выходной сигнал для его дальнейшего использования.

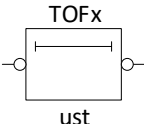
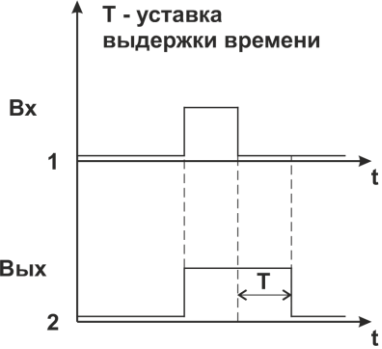
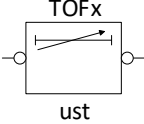
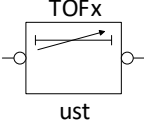
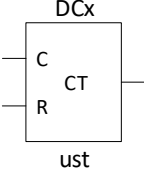
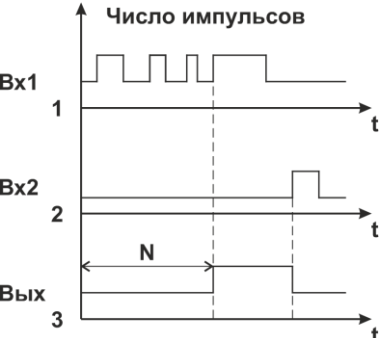
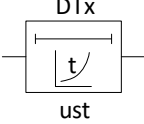
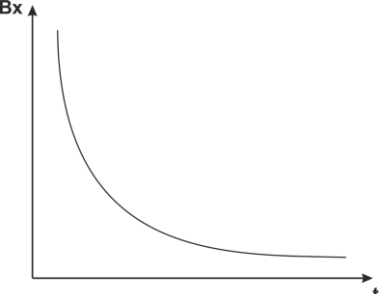
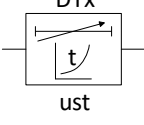
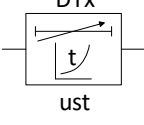
Логическая накладка																																	
 <p>Название код</p> <p>Название – тип; Код – номер элемента на схеме</p>	<p>–</p>	<p>Логическая накладка, задаваемая в программе верхнего уровня. На выходе будет 1 при активированной накладке.</p>																															
Логическая накладка (инвертированная)																																	
 <p>Название код</p> <p>Название – тип; Код – номер элемента на схеме</p>	<p>–</p>	<p>Логическая накладка, задаваемая в программе верхнего уровня. На выходе будет 1 при деактивированной накладке.</p>																															
Логическое «НЕ»																																	
 <p>NOTx 1</p> <p>x – номер элемента на схеме</p>	<p>Пример таблицы истинности для 1 входа</p>		<p>Логический элемент, осуществляющий функцию инвертирования входного логического сигнала. На выходе блока будет 1 в случае подачи 0, и 0 в случае подачи 1.</p>																														
	<table border="1"> <thead> <tr> <th>Вход</th> <th>Выход</th> </tr> </thead> <tbody> <tr> <td>0</td> <td>1</td> </tr> <tr> <td>1</td> <td>0</td> </tr> </tbody> </table>	Вход		Выход	0	1	1	0	<table border="1"> <thead> <tr> <th>Вход</th> <th>Выход</th> </tr> </thead> <tbody> <tr> <td>0</td> <td>1</td> </tr> <tr> <td>1</td> <td>0</td> </tr> </tbody> </table>	Вход	Выход	0	1	1	0																		
	Вход	Выход																															
0	1																																
1	0																																
Вход	Выход																																
0	1																																
1	0																																
<table border="1"> <tbody> <tr> <td>0</td> <td>1</td> </tr> <tr> <td>1</td> <td>0</td> </tr> </tbody> </table>	0	1	1	0	<table border="1"> <tbody> <tr> <td>1</td> <td>0</td> </tr> <tr> <td>0</td> <td>1</td> </tr> </tbody> </table>	1	0	0	1																								
0	1																																
1	0																																
1	0																																
0	1																																
Логическое «И»																																	
 <p>DXx &amp;</p> <p>x – номер элемента на схеме</p>	<p>Пример таблицы истинности для 2 входов</p>		<p>Логический элемент, осуществляющий функцию логического умножения. На выходе будет 1 тогда и только тогда, когда на всех входах будет 1.</p>																														
	<table border="1"> <thead> <tr> <th>Вход 1</th> <th>Вход 2</th> <th>Выход</th> </tr> </thead> <tbody> <tr> <td>0</td> <td>0</td> <td>0</td> </tr> <tr> <td>0</td> <td>1</td> <td>0</td> </tr> <tr> <td>1</td> <td>0</td> <td>0</td> </tr> <tr> <td>1</td> <td>1</td> <td>1</td> </tr> </tbody> </table>	Вход 1		Вход 2	Выход	0	0	0	0	1	0	1	0	0	1	1	1	<table border="1"> <thead> <tr> <th>Вход 1</th> <th>Вход 2</th> <th>Выход</th> </tr> </thead> <tbody> <tr> <td>0</td> <td>0</td> <td>0</td> </tr> <tr> <td>0</td> <td>1</td> <td>0</td> </tr> <tr> <td>1</td> <td>0</td> <td>0</td> </tr> <tr> <td>1</td> <td>1</td> <td>1</td> </tr> </tbody> </table>	Вход 1	Вход 2	Выход	0	0	0	0	1	0	1	0	0	1	1	1
	Вход 1	Вход 2		Выход																													
	0	0		0																													
	0	1		0																													
1	0	0																															
1	1	1																															
Вход 1	Вход 2	Выход																															
0	0	0																															
0	1	0																															
1	0	0																															
1	1	1																															
<table border="1"> <tbody> <tr> <td>0</td> <td>0</td> </tr> <tr> <td>0</td> <td>1</td> </tr> <tr> <td>1</td> <td>0</td> </tr> <tr> <td>1</td> <td>1</td> </tr> </tbody> </table>	0	0	0	1	1	0	1	1	<table border="1"> <tbody> <tr> <td>0</td> <td>0</td> </tr> <tr> <td>0</td> <td>1</td> </tr> <tr> <td>1</td> <td>0</td> </tr> <tr> <td>1</td> <td>1</td> </tr> </tbody> </table>	0	0	0	1	1	0	1	1																
0	0																																
0	1																																
1	0																																
1	1																																
0	0																																
0	1																																
1	0																																
1	1																																
<table border="1"> <tbody> <tr> <td>0</td> <td>0</td> </tr> <tr> <td>0</td> <td>1</td> </tr> <tr> <td>1</td> <td>0</td> </tr> <tr> <td>1</td> <td>1</td> </tr> </tbody> </table>	0	0	0	1	1	0	1	1	<table border="1"> <tbody> <tr> <td>0</td> <td>0</td> </tr> <tr> <td>0</td> <td>1</td> </tr> <tr> <td>1</td> <td>0</td> </tr> <tr> <td>1</td> <td>1</td> </tr> </tbody> </table>	0	0	0	1	1	0	1	1																
0	0																																
0	1																																
1	0																																
1	1																																
0	0																																
0	1																																
1	0																																
1	1																																
<table border="1"> <tbody> <tr> <td>0</td> <td>0</td> </tr> <tr> <td>0</td> <td>1</td> </tr> <tr> <td>1</td> <td>0</td> </tr> <tr> <td>1</td> <td>1</td> </tr> </tbody> </table>	0	0	0	1	1	0	1	1	<table border="1"> <tbody> <tr> <td>0</td> <td>0</td> </tr> <tr> <td>0</td> <td>1</td> </tr> <tr> <td>1</td> <td>0</td> </tr> <tr> <td>1</td> <td>1</td> </tr> </tbody> </table>	0	0	0	1	1	0	1	1																
0	0																																
0	1																																
1	0																																
1	1																																
0	0																																
0	1																																
1	0																																
1	1																																
Логическое «И – НЕ»																																	
 <p>DXx &amp;</p> <p>x – номер элемента на схеме</p>	<p>Пример таблицы истинности для 2 входов</p>		<p>Логический элемент, работающий по принципу элемента «И», но с инвертированным выходным сигналом. На выходе элемента будет 1 тогда, когда на одном из его входов появляется 0.</p>																														
	<table border="1"> <thead> <tr> <th>Вход 1</th> <th>Вход 2</th> <th>Выход</th> </tr> </thead> <tbody> <tr> <td>0</td> <td>0</td> <td>1</td> </tr> <tr> <td>0</td> <td>1</td> <td>1</td> </tr> <tr> <td>1</td> <td>0</td> <td>1</td> </tr> <tr> <td>1</td> <td>1</td> <td>0</td> </tr> </tbody> </table>	Вход 1		Вход 2	Выход	0	0	1	0	1	1	1	0	1	1	1	0	<table border="1"> <thead> <tr> <th>Вход 1</th> <th>Вход 2</th> <th>Выход</th> </tr> </thead> <tbody> <tr> <td>0</td> <td>0</td> <td>1</td> </tr> <tr> <td>0</td> <td>1</td> <td>1</td> </tr> <tr> <td>1</td> <td>0</td> <td>1</td> </tr> <tr> <td>1</td> <td>1</td> <td>0</td> </tr> </tbody> </table>	Вход 1	Вход 2	Выход	0	0	1	0	1	1	1	0	1	1	1	0
	Вход 1	Вход 2		Выход																													
	0	0		1																													
	0	1		1																													
1	0	1																															
1	1	0																															
Вход 1	Вход 2	Выход																															
0	0	1																															
0	1	1																															
1	0	1																															
1	1	0																															
<table border="1"> <tbody> <tr> <td>0</td> <td>0</td> </tr> <tr> <td>0</td> <td>1</td> </tr> <tr> <td>1</td> <td>0</td> </tr> <tr> <td>1</td> <td>1</td> </tr> </tbody> </table>	0	0	0	1	1	0	1	1	<table border="1"> <tbody> <tr> <td>0</td> <td>0</td> </tr> <tr> <td>0</td> <td>1</td> </tr> <tr> <td>1</td> <td>0</td> </tr> <tr> <td>1</td> <td>1</td> </tr> </tbody> </table>	0	0	0	1	1	0	1	1																
0	0																																
0	1																																
1	0																																
1	1																																
0	0																																
0	1																																
1	0																																
1	1																																
<table border="1"> <tbody> <tr> <td>0</td> <td>0</td> </tr> <tr> <td>0</td> <td>1</td> </tr> <tr> <td>1</td> <td>0</td> </tr> <tr> <td>1</td> <td>1</td> </tr> </tbody> </table>	0	0	0	1	1	0	1	1	<table border="1"> <tbody> <tr> <td>0</td> <td>0</td> </tr> <tr> <td>0</td> <td>1</td> </tr> <tr> <td>1</td> <td>0</td> </tr> <tr> <td>1</td> <td>1</td> </tr> </tbody> </table>	0	0	0	1	1	0	1	1																
0	0																																
0	1																																
1	0																																
1	1																																
0	0																																
0	1																																
1	0																																
1	1																																
<table border="1"> <tbody> <tr> <td>0</td> <td>0</td> </tr> <tr> <td>0</td> <td>1</td> </tr> <tr> <td>1</td> <td>0</td> </tr> <tr> <td>1</td> <td>1</td> </tr> </tbody> </table>	0	0	0	1	1	0	1	1	<table border="1"> <tbody> <tr> <td>0</td> <td>0</td> </tr> <tr> <td>0</td> <td>1</td> </tr> <tr> <td>1</td> <td>0</td> </tr> <tr> <td>1</td> <td>1</td> </tr> </tbody> </table>	0	0	0	1	1	0	1	1																
0	0																																
0	1																																
1	0																																
1	1																																
0	0																																
0	1																																
1	0																																
1	1																																
Логическое «ИЛИ»																																	
 <p>DWx 1</p> <p>x – номер элемента на схеме</p>	<p>Пример таблицы истинности для 2 входов</p>		<p>Логический элемент, осуществляющий функцию логического сложения. На выходе элемента будет 1 тогда, когда хотя бы на одном из его входов появляется 1.</p>																														
	<table border="1"> <thead> <tr> <th>Вход 1</th> <th>Вход 2</th> <th>Выход</th> </tr> </thead> <tbody> <tr> <td>0</td> <td>0</td> <td>0</td> </tr> <tr> <td>0</td> <td>1</td> <td>1</td> </tr> <tr> <td>1</td> <td>0</td> <td>1</td> </tr> <tr> <td>1</td> <td>1</td> <td>1</td> </tr> </tbody> </table>	Вход 1		Вход 2	Выход	0	0	0	0	1	1	1	0	1	1	1	1	<table border="1"> <thead> <tr> <th>Вход 1</th> <th>Вход 2</th> <th>Выход</th> </tr> </thead> <tbody> <tr> <td>0</td> <td>0</td> <td>0</td> </tr> <tr> <td>0</td> <td>1</td> <td>1</td> </tr> <tr> <td>1</td> <td>0</td> <td>1</td> </tr> <tr> <td>1</td> <td>1</td> <td>1</td> </tr> </tbody> </table>	Вход 1	Вход 2	Выход	0	0	0	0	1	1	1	0	1	1	1	1
	Вход 1	Вход 2		Выход																													
	0	0		0																													
	0	1		1																													
1	0	1																															
1	1	1																															
Вход 1	Вход 2	Выход																															
0	0	0																															
0	1	1																															
1	0	1																															
1	1	1																															
<table border="1"> <tbody> <tr> <td>0</td> <td>0</td> </tr> <tr> <td>0</td> <td>1</td> </tr> <tr> <td>1</td> <td>0</td> </tr> <tr> <td>1</td> <td>1</td> </tr> </tbody> </table>	0	0	0	1	1	0	1	1	<table border="1"> <tbody> <tr> <td>0</td> <td>0</td> </tr> <tr> <td>0</td> <td>1</td> </tr> <tr> <td>1</td> <td>0</td> </tr> <tr> <td>1</td> <td>1</td> </tr> </tbody> </table>	0	0	0	1	1	0	1	1																
0	0																																
0	1																																
1	0																																
1	1																																
0	0																																
0	1																																
1	0																																
1	1																																
<table border="1"> <tbody> <tr> <td>0</td> <td>0</td> </tr> <tr> <td>0</td> <td>1</td> </tr> <tr> <td>1</td> <td>0</td> </tr> <tr> <td>1</td> <td>1</td> </tr> </tbody> </table>	0	0	0	1	1	0	1	1	<table border="1"> <tbody> <tr> <td>0</td> <td>0</td> </tr> <tr> <td>0</td> <td>1</td> </tr> <tr> <td>1</td> <td>0</td> </tr> <tr> <td>1</td> <td>1</td> </tr> </tbody> </table>	0	0	0	1	1	0	1	1																
0	0																																
0	1																																
1	0																																
1	1																																
0	0																																
0	1																																
1	0																																
1	1																																
<table border="1"> <tbody> <tr> <td>0</td> <td>0</td> </tr> <tr> <td>0</td> <td>1</td> </tr> <tr> <td>1</td> <td>0</td> </tr> <tr> <td>1</td> <td>1</td> </tr> </tbody> </table>	0	0	0	1	1	0	1	1	<table border="1"> <tbody> <tr> <td>0</td> <td>0</td> </tr> <tr> <td>0</td> <td>1</td> </tr> <tr> <td>1</td> <td>0</td> </tr> <tr> <td>1</td> <td>1</td> </tr> </tbody> </table>	0	0	0	1	1	0	1	1																
0	0																																
0	1																																
1	0																																
1	1																																
0	0																																
0	1																																
1	0																																
1	1																																

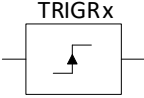
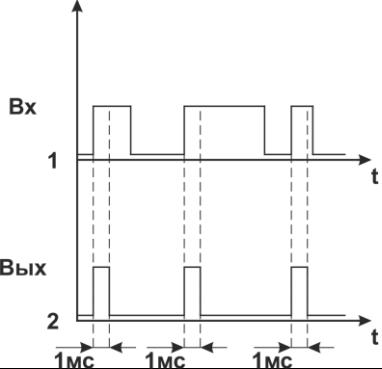
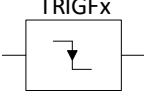
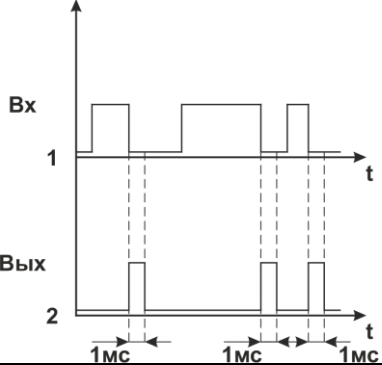
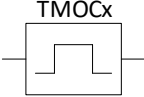
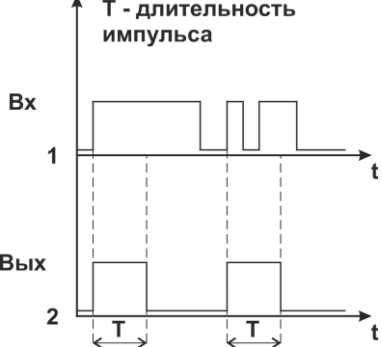
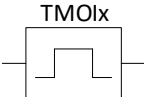
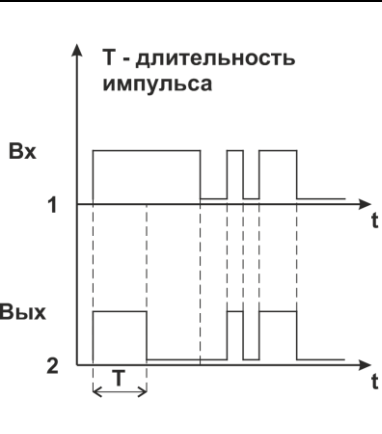
<b>Логическое «ИЛИ - НЕ»</b>					
 <p>DWx 1 x – номер элемента на схеме</p>	Пример таблицы истинности для 2 входов			<p>Логический элемент, работающий по принципу элемента «ИЛИ», но с инвертированным выходным сигналом. На выходе элемента будет 1 тогда и только тогда, когда на всех входах будет 0.</p>	
	Вход 1	Вход 2	Выход		
	0	0	1		
	0	1	0		
	1	0	0		
1	1	0			
<b>Логическое «Исключающее ИЛИ»</b>					
 <p>XORx =1 x – номер элемента на схеме</p>	Пример таблицы истинности для 2 входов			<p>Логический элемент, формирующий 1 на выходе, если имеется 1 хотя бы на одном из входов. При появлении 1 на обоих входах на выходе формируется 0.</p>	
	Вход 1	Вход 2	Выход		
	0	0	0		
	0	1	1		
	1	0	1		
1	1	0			
<b>Логическое «Исключающее ИЛИ - НЕ»</b>					
 <p>XORx =1 x – номер элемента на схеме</p>	Пример таблицы истинности для 2 входов			<p>Логический элемент, формирующий 1 на выходе в случае подачи одинаковых сигналов.</p>	
	Вход 1	Вход 2	Выход		
	0	0	1		
	0	1	0		
	1	0	0		
1	1	1			
<b>Переключатель входов</b>					
 <p>VSXx VSXx x – номер элемента на схеме</p>	Пример таблицы истинности для 3 входов (дискретный сигнал)				<p>Элемент, содержащий n - входов и один выход. Имеет возможность переключения между входами по сигналу управляющего входа, который изменяется от 0 до n-1. Элемент работает как с аналоговыми, так и с дискретными сигналами (величина, поступающая на управляющий вход, должна быть целым числом).</p>
	Вход 1	Вход 2	Упр. вход	Выход	
	0	0	0	0	
	0	0	1	0	
	0	1	0	0	
	0	1	1	1	
	1	0	0	1	
	1	0	1	0	
	1	1	0	1	
1	1	1	1		

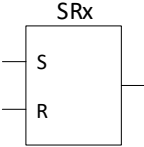
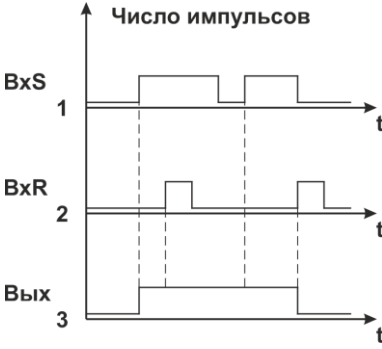
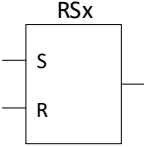
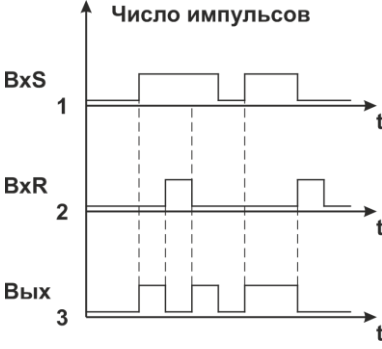
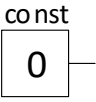

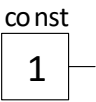



Минимальное значение		
 <p>x – номер элемента на схеме</p>	—	<p>Элемент, осуществляющий выбор минимального из входных аналоговых сигналов.</p>
Максимальное значение		
 <p>x – номер элемента на схеме</p>	—	<p>Элемент, осуществляющий выбор максимального из входных аналоговых сигналов.</p>
Модуль значения		
 <p>x – номер элемента на схеме</p>	—	<p>Элемент, осуществляющий формирование абсолютного значения входного сигнала.</p>
Компаратор больше		
 <p>x – номер элемента на схеме</p>		<p>Логический элемент, осуществляющий сравнение подаваемого аналогового сигнала с заданной уставкой. Если входной сигнал превышает уставку, то на выходе появляется 1.</p>
Компаратор меньше		
 <p>x – номер элемента на схеме</p>		<p>Логический элемент, осуществляющий сравнение подаваемого аналогового сигнала с заданной уставкой. Если входной сигнал меньше уставки, то на выходе появляется 1.</p>
Компаратор больше с гистерезисом		
 <p>x – номер элемента на схеме</p>		<p>Логический элемент, осуществляющий сравнение подаваемого аналогового сигнала с заданными уставками срабатывания и возврата. При превышении уставки срабатывания возникает 1, которая пропадает лишь в случае уменьшения сигнала до уставки возврата. <math>K_{ВОЗВР} &lt; 1</math></p>

<b>Компаратор меньше с гистерезисом</b>		
 <p>CMPx</p> <p>x – номер элемента на схеме</p>		<p>Логический элемент, осуществляющий сравнение подаваемого аналогового сигнала с заданной уставкой срабатывания и возврата. Когда сигнал становится меньше уставки выдается 1, которая пропадает лишь превышении уставки возврата.</p> <p><math>K_{ВОЗВР} &gt; 1</math></p>
<b>Среднее значение</b>		
 <p>AVGx</p> <p>Average</p> <p>ust</p> <p>x – номер элемента на схеме; ust – код переменной</p>		<p>Элемент, осуществляющий расчет среднего арифметического значения аналоговых сигналов за время, задаваемое уставкой в «мс». Округление времени производится до ближайшего меньшего целого числа выборок.</p>
<b>Таймер на срабатывание</b>		
 <p>TONx</p> <p>ust</p> <p>x – номер элемента на схеме; ust – код переменной</p>		<p>Логический элемент, осуществляющий выдержку времени на срабатывание сигнала.</p> <p>При поступлении на вход 1 длительностью t начинается выдержка времени T, по истечению которой на выходе появится 1, если <math>t &gt; T</math>. В противном случае выходное значение будет равно 0.</p> <p>Элементы отличаются возможностью регулирования уставки.</p> <p>Диапазон допустимых уставок по времени задается в ПО верхнего уровня (шаг на всем диапазоне – 1 мс).</p>
<b>Нерегулируемая</b>		
 <p>TONx</p> <p>ust</p> <p>x – номер элемента на схеме; ust – код переменной</p>		<b>Регулируемая</b>

<b>Таймер на возврат</b>		
 <p>x – номер элемента на схеме; ust – код переменной</p>		<p>Логический элемент осуществляет выдержку времени на возврат. После смены входного сигнала с 1 на 0 выходной сигнал также меняет свое значение на 0 с выдержкой по времени T (в мс).</p> <p>Элементы отличаются возможностью регулирования уставки</p> <p>Диапазон допустимых уставок по времени задается в ПО верхнего уровня (шаг на всем диапазоне – 1 мс).</p>
<p style="text-align: center;"><b>Нерегулируемая</b></p>  <p>x – номер элемента на схеме; ust – код переменной</p>		
<p style="text-align: center;"><b>Регулируемая</b></p>  <p>x – номер элемента на схеме; ust – код переменной</p>		
<b>Счетчик импульсов</b>		
 <p>x – номер элемента на схеме; ust – код переменной</p>		<p>Логический элемент, производящий подсчет импульсов, поступающих на вход С. При превышении числа импульсов N, задаваемого уставкой, на выходе счетчика формируется 1 и удерживается, пока на вход R (reset) не поступит сбрасывающий сигнал. Если сбрасывающий сигнал появляется до достижения уставки срабатывания, то подсчитанное число импульсов сбрасывается и отсчет начинается заново.</p>
<b>Выдержка времени срабатывание с зависимой характеристикой</b>		
 <p>x – номер элемента на схеме; ust – код переменной</p>		<p>Логический элемент, осуществляющий задержку прохождения сигнала. Значение уставки регулируемой выдержки времени лежит в диапазоне от 0 до 9999,999 с (шаг на всем диапазоне – 1 мс).</p>
<p style="text-align: center;"><b>Нерегулируемая</b></p>  <p>x – номер элемента на схеме; ust – код переменной</p>		
<p style="text-align: center;"><b>Регулируемая</b></p>  <p>x – номер элемента на схеме; ust – код переменной</p>		

Определение подъема		
 <p>x – номер элемента на схеме</p>		<p>Логический элемент, предназначен для определения перехода сигнала на входе элемента из 0 в 1 и формирования импульса на выходе длительностью 1 мс. Не имеет уставок.</p>
Определение спада		
 <p>x – номер элемента на схеме</p>		<p>Логический элемент, предназначен для определения перехода сигнала на входе элемента из 1 в 0 и формирования импульса на выходе длительностью 1 мс. Не имеет уставок.</p>
Формирователь импульсов		
 <p>x – номер элемента на схеме; ust – код переменной</p>		<p>Логический элемент, который при изменении состояния на входе из 0 в 1, формирует на выходе импульс длительностью T. Значение уставки выдержки времени для этих элементов лежит в диапазоне от 0 до 9999,999 с (шаг на всем диапазоне – 1 мс).</p>
Формирователь импульсов с прерыванием		
 <p>x – номер элемента на схеме; ust – код переменной</p>		<p>Логический элемент, который при изменении состояния на входе из 0 в 1, формирует на выходе импульс длительностью T. Выход сбрасывается в логический 0, если вход устанавливается в 0 до конца импульса. Значение уставки выдержки времени для этих элементов лежит в диапазоне от 0 до 9999,999 с (шаг на всем диапазоне – 1 мс).</p>

<b>Триггер с приоритетом на установку</b>		
 <p>x – номер элемента на схеме</p>		<p>Логический элемент, обладающий способностью длительно находиться в одном из двух устойчивых состояний. Предназначен для записи и хранения информации.</p> <p>При поступлении 1 на вход S (set) на выходе появляется 1. Триггер запоминает сигнал и удерживает его до тех пор, пока на входе R (reset) не появится 1, после чего сигнал на выходе сбрасывается.</p> <p>При R=1 и S=1, на выходе будет 1.</p>
<b>Триггер с приоритетом на сброс</b>		
 <p>x – номер элемента на схеме</p>		<p>Логический элемент, обладающий способностью длительно находиться в одном из двух устойчивых состояний. Предназначен для записи и хранения информации.</p> <p>При поступлении 1 на вход S (set) на выходе появляется 1. Триггер запоминает сигнал и удерживает его. При исчезновении сигнала на входе s и появлении 1 на входе R (reset) сигнал на выходе сбрасывается (выходное состояние становится равным логическому 0).</p> <p>При R=1 и S=1, на выходе будет 0.</p>
<b>Константа «0»</b>		
 <p>x – номер элемента на схеме</p>		<p>Логический элемент, на выходе которого всегда логический 0.</p>
<b>Константа «1»</b>		
 <p>x – номер элемента на схеме</p>		<p>Логический элемент, на выходе которого всегда логическая 1.</p>

**Условные сокращения****Таблица АПС. 2. Условные сокращения**

<b>АВ</b>	Автоматический выключатель
<b>АВР</b>	Автоматический ввод резерва
<b>АСУ ТП</b>	Автоматизированная система управления технологическим процессом
<b>АУВ</b>	Автоматика управления выключателем
<b>АЦП</b>	Аналого-цифровой преобразователь
<b>БАВР</b>	Быстродействующий автоматический ввод резерва
<b>БК НЗ</b>	Блок-контакт силового выключателя нормально замкнут
<b>БК НО</b>	Блок-контакт силового выключателя нормально открыт
<b>БНН</b>	Блокировка при неисправности в цепях напряжения
<b>ВВ</b>	Вводной выключатель
<b>ВГ</b>	Высшие гармоники
<b>ВНР</b>	Восстановление нормального режима
<b>ДПОЗЗ</b>	Дуговые перемежающиеся однофазные замыкания на землю
<b>ЕЕД</b>	Емкостно-емкостный делитель
<b>ЕРД</b>	Емкостно-резистивный делитель
<b>ЗН</b>	Заземляющий нож
<b>ИПМ</b>	Измерительный преобразовательный модуль
<b>КЛ</b>	Кабельная линия
<b>Ключ МУ/ДУ</b>	Ключ местного/Дистанционного управления
<b>КС</b>	Контроль синхронизма
<b>КЦТ</b>	Контроль цепей тока
<b>ЛЗШ</b>	Логическая защита шин
<b>ЛКМ</b>	Левая клавиша мыши
<b>ЛУ</b>	Логические уравнения
<b>ЛЭП</b>	Линия электропередачи
<b>ПКМ</b>	Правая клавиша мыши
<b>ПО</b>	Программное обеспечение
<b>ПР</b>	Пояс Роговского
<b>РЗА</b>	Релейная защита и автоматика
<b>РРД</b>	Резистивно-резистивный делитель
<b>СШ</b>	Система (сборных) шин
<b>ТН</b>	Трансформатор напряжения
<b>ТТ</b>	Трансформатор тока
<b>ТТНП</b>	Трансформатор тока нулевой последовательности
<b>УРОВ</b>	Устройство резервирования отказа выключателя
<b>ЦУ</b>	Цепи управления
<b>ЭМ</b>	Электрическая машина
<b>DI</b>	Discrete input (Дискретный сигнал)
<b>HMI</b>	Human-machine interface (Человеко-машинный интерфейс)
<b>О</b>	Электромеханическое реле
<b>PSO</b>	Силовое твердотельное реле
<b>SF6</b>	Гексафторид серы (Элегаз)
<b>SO</b>	Твердотельное реле
<b>WD</b>	WatchDog
<b>x</b>	В кодах защит с помощью переменной «x» задается номер ступени
<b>y</b>	В кодах защит с помощью переменной «y» задается номер секции

### Постфиксы

Постфикс **FL** в переменной обозначает, что переменная является входной и ее можно параметризовать из ЛУ.

*Пример:* V\_ON\_FL – код переменной «**Вкл. выключателя из ЛУ**».

### Коды переменных

- **Входные.** Переменные **V** с постфикса FL являются входными в логических схемах.  
*Пример:* V\_ON\_FL – код переменной «**Вкл. выключателя из ЛУ**».
- **Выходные.** Переменные **V** без постфикса FL являются выходными в логических схемах.  
*Пример:* V\_RESET – код переменной «**Сброс**».
- **Промежуточные.** Переменные **VI** являются промежуточными (выходными) в логических схемах. Данные переменные – не итоговые, поэтому не присутствуют в матрицах управления.  
*Пример:* VI\_COMM\_OFF – код переменной «**Команда отключение выключателя**», используемой в ЦУ.

## СВОДНАЯ ТАБЛИЦА ЗАЩИТ И ФУНКЦИЙ АВТОМАТИКИ

Перечень защит представлен в порядке возрастания нумерации.

**Таблица АПС. 3. Сводная таблица защит по используемому типу устройства**

Код ANSI	Полное наименование	Тип	Тип	Тип	Тип	МЭК	
		1	2	3	4	61850	60617
21	21: Дистанционная защита (ДЗ)	●	○	●	○	PDIS	Z<
21FL	21FL: Определение места повреждения	●	○	○	○	RFLO	
25	25: Контроль синхронизма (КС)	●	○	●	○	RSYN	SYNC
27R	27R: Защита минимального напряжения, однофазная (ЗМНО)	●	○	●	●	PTUV	
27/27S	27/27S: Защита минимального напряжения (ЗМН)	●	●	●	●	PTUV	U<
32P	32P: Защита по активной мощности, направленная (ЗАМ напр.)	●	○	●	○	PDUP	P<>
32Q	32Q: Защита по реактивной мощности, направленная (ЗРМ напр.)	●	○	●	○		Q<>
37	37: Защита минимального тока (ЗМТ)	●	○	●	○	PTUC	I<
40	40: Защита от потери возбуждения (ЗПВ)	●	○	●	○		X<
46	46: Токовая защита обратной последовательности (ТЗОП)	●	●	●	●	NSPTOC	I2>
47	47: Защита по напряжению обратной последовательности (ЗНОП)	●	●	●	●	NSPTOV	
48/51LR	48/51LR: Затянутый пуск/блокировка ротора (ЗПД)	●	○	●	○		
49	49: Защита от тепловой перегрузки (ЗТП)	●	○	●	○	PTTR	T>
50/51	50/51: Максимальная токовая защита (МТЗ)	●	●	●	●	PHPTOC	I>
50BF	50BF: Устройство резервирования отказа выключателя (УРОВ)	●	●	●	●	RBRF	BF
50N/51N	50N/51N: Максимальная токовая защита нулевой последовательности (МТЗНП)	●	●	●	●	ZSPTOC	Io>
52	52: Управление, контроль и мониторинг выключателя (АУВ)*	●	●	●	●	XCBR	CB
59	59: Защита от повышения напряжения (ЗПН)	●	●	●	●	PTOV	V>
59N	59N: Защита от повышения напряжения нулевой последовательности (ЗПННП)	●	●	●	●	ZCPTOV	
60 VTS	60 VTS: Блокировка при неисправности в цепях напряжения (БНН)	●	●	●	●	RVTR	VTS
60 CTS	60 CTS: Контроль цепей тока (КЦТ)	●	●	●	●	SCTR	CTS
67	67: Максимальная токовая защита, направленная (МТЗ напр.)	●	●	●	●	PHPTOC	
67N	67N: Максимальная токовая защита нулевой последовательности, направленная (МТЗНП напр.)	●	●	●	●	ZSPTOC	
68	68: Отстройка от бросков тока	●	●	●	●		
79	79: Автоматическое повторное включение (АПВ)	●	○	○	●	RREC	0?1
81H	81H: Защита максимальной частоты (ЗМЧ)	●	○	●	●	PTOF	f>
81L	81L: Защита минимальной частоты (АЧР)	●	○	●	●	PTUF	f<
87M	87M: Дифференциальная защита электрической машины (ДЗМ)	○	○	●	○	PDIF	Id>
87T	87T: Дифференциальная защита трансформатора (ДЗТ)	○	●	○	○	PDIF	Id>
	Автоматический ввод резерва (АВР)	●	○	○	○	ABTS	
	Восстановление нормального режима (ВНР)	●	○	○	○	ANSR	
	Логическая защита шин (ЛЗШ)	●	○	●	●	BPS	
	Автоматика синхронной коммутации (АСК)	○	○	○	●		

*\*Примечание: Параметрируется во вкладках «Логика управления», «Параметры выключателей». Логика функционирования более подробно описана в разделе «Цепи управления».*



## НАЧАЛО РАБОТЫ

При запуске сервисного ПО «MIRAPS» появляется стартовое окно. Пользователь может подключиться к доступным терминалам, либо создать/открыть конфигурацию без подключения к терминалу.

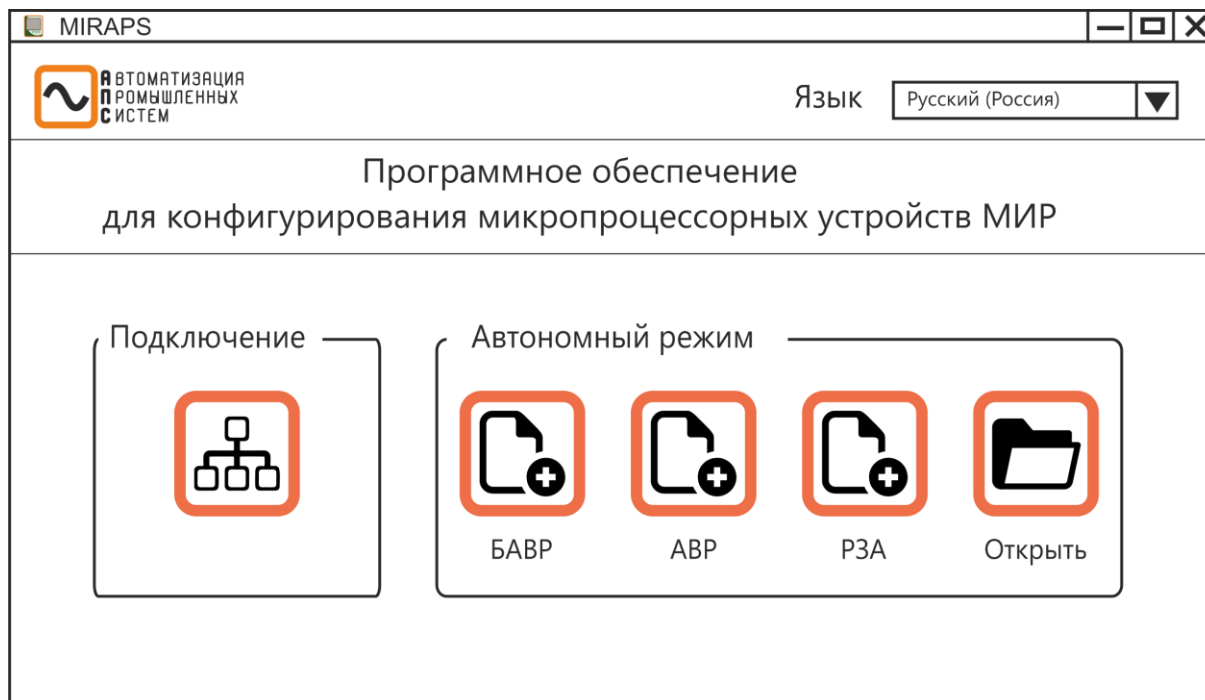


Рис. Начало работы. 1. Стартовое окно

При нажатии на логотип компании открывается [сайт фирмы](#). Для смены языка необходимо выбрать требуемый язык из списка в правом верхнем углу окна.

### Блок «Автономный режим»

В данном блоке Пользователю доступны функции:

- Создать новую конфигурацию БАВР;
- Создать новую конфигурацию АВР;
- Создать новую конфигурацию РЗА;
- Открыть существующую конфигурацию (в диалоговом окне требуется указать путь до соответствующего файла).

### Блок «Подключение»

При нажатии кнопки «Подключение» появляется дополнительное окно «Подключение устройства». В окне отображается список доступных терминалов по каналам USB и Ethernet-2, расположенным на задней части терминала. Указный список подгружается автоматически. Отображаются следующие параметры терминалов:

- Серийный номер;
- Статус (свободен/занят);
- Тип терминала;
- Тип схемы;
- Место установки;
- Информация (IP-адрес терминала).

Подключение устройства

Серийный номер	USB	Место установки
Тип терминала	Тип схемы	XXX.XXX.XX.XXX:XXX
00000		ПС - 1
МИР 100	РЗА Тип 1	111.111.11.111:111

▼ Ручное подключение

Рис. Начало работы. 2. Окно «Подключение терминала»

Так же возможно ручное подключение по Ethernet или СОМ-порту. Для ручного подключения по Ethernet требуется ввести следующие данные терминала:

- IP-адрес;
- Порт (по умолчанию 502);
- Таймаут (по умолчанию 1000 мс).

Для подключения через СОМ-порт требуются задать следующие данные:

- Порт связи (выбрать из списка);
- Скорость (выбрать из списка);
- Контроль четности;
- Адрес устройства (по умолчанию 10).

После ввода всех данных нажать кнопку «Подключиться».

Подключение устройства

Серийный номер	USB	Место установки
Тип терминала	Тип схемы	XXX.XXX.XX.XXX:XXX
00000		ПС - 1
МИР 100	РЗА Тип 1	111.111.11.111:111

▲ Ручное подключение

Ethernet | COM

IP-адрес

Порт

Таймаут  мс

Подключиться

Рис. Начало работы. 3. Окно ручного подключения терминала по Ethernet

Подключение устройства

Серийный номер	USB	Место установки
Тип терминала	Тип схемы	XXX.XXX.XX.XXX:XXX
00000		ПС - 1
МИР 100	РЗА Тип 1	111.111.11.111:111

▲ Ручное подключение

Ethernet | COM

Порт связи

Скорость

Контроль четности

Адрес устройства

Подключиться

Рис. Начало работы .4. Окно ручного подключения терминала по СОМ-порту

## ОСНОВНЫЕ ХАРАКТЕРИСТИКИ И СТАНДАРТНАЯ ЛОГИКА

Данный раздел служит для ввода основных параметров терминала.

### Конфигурация

Вкладка служит для ввода общих данных об используемом терминале.

Осуществить сброс до заводских настроек можно с помощью кнопки «Заводские настройки» раздела «Терминал».

Рис. Конфигурация. 1. Окно вкладки «Конфигурация»

#### Выпадающий список «Тип применения»

Определяет тип устройства:

- БАВР – Быстродействующий автоматический ввод резерва;
- АВР – Автоматический ввод резерва;
- РЗА – Релейная защита и автоматика.

#### Выпадающий список «Тип терминала»

Определяет тип выбранного терминала и соответствующее им количество аналоговых и дискретных плат.

#### Выпадающий список «Тип схемы»

Определяет тип схемы:

- Тип 1 – Релейная защита ввода (фидер, секционный выключатель (СВ)).
- Тип 2 – Дифференциальная защита трансформатора (ДЗТ).
- Тип 3 – Дифференциальная защита электрических машин (ДЗМ).
- Тип 4 – Устройство синхронной коммутации (УСК).
- Тип 5 – Центральная аварийная сигнализация (ЦС).

**«Место установки»**

При необходимости указывается место установки терминала. Необязательное для заполнения редактируемое поле.

Например: ЦРП-10кВ В1.

**«Номер терминала»**

Рекомендуется указывать номер используемого терминала, согласно прилагаемой документации производителя. Значение по умолчанию – 1. При необходимости номер заменяется на требуемый. Необязательное для заполнения редактируемое поле.

**«Название компании»**

При необходимости заносится требуемое наименование компании. Значение по умолчанию – ООО "АПС". Необязательное для заполнения редактируемое поле.

**Блок «Настройки плат расширения»**

Блок служит для параметрирования вида плат и места их установки. Пользователь задает платы в соответствии с компоновкой терминала. Выбранная компоновка отображается на вкладке для сравнения с имеющимся терминалом.

**Таблица Конфигурация. 1. Список доступных плат**

Вид платы	Доступные платы
–	Плата не установлена.
Аналоговая плата	Аналоговая плата 3I+In+8U (тип платы – 1).
	Аналоговая плата 3I+In (тип платы – 2).
	Аналоговая плата 3RC+In+8U (тип платы – 3). <i>Примечание: RC – входы используются для подключения поясов Роговского, не имеющих вторичных токов. Коэффициент трансформации задается равным единице.</i>
	Аналоговая плата 4I+8U (тип платы – 4).
	Аналоговая плата 6I+6U (тип платы – 5).
	Аналоговая плата 6RC+6U (тип платы – 6). <i>Примечание: RC – входы используются для подключения поясов Роговского, не имеющих вторичных токов.</i>
Дискретная плата	Плата дискретных входов/выходов (тип платы – 1).
Плата питания	Плата питания (тип платы – 1). <i>Примечание: WatchDog находится совместно со входами.</i>
	Плата питания (тип платы – 2). <i>Примечание: WatchDog находится на отдельных клеммах.</i>
	Плата питания (тип платы – 3). <i>Примечание: Присутствует три дополнительных сильноточных быстродействующих выхода (+3PSO).</i>
	Плата питания (тип платы – 4). <i>Примечание: Присутствует два дополнительных выхода с контактами НО/НЗ (+2O).</i>
	Плата питания (тип платы – 5). <i>Примечание: Присутствует шесть дополнительных входов (+6I).</i>
Плата интерфейса	Плата интерфейса (тип платы – 2). <i>Примечание: Исполнение терминала со стационарное дисплеем.</i>
	Плата интерфейса выносная (тип платы – 3). <i>Примечание: Исполнение терминала с выносным дисплеем.</i>
Материнская плата	Материнская плата (тип платы – 1). <i>Примечание: 1 - Ethernet, 1- RS485 .</i>
	Материнская плата (тип платы – 2). <i>Примечание: 2- Ethernet, 2- RS485.</i>
	Материнская плата (тип платы – 3). <i>Примечание: 3- Ethernet, 2- RS485.</i>

**Блок «IEC61850 SV»**

Блок предназначен для активации и параметрирования SV потоков аналоговых сигналов.

Наименование		Значение по умолчанию
<b>Протокол включен</b>		
Накладка	Активирует работу по протоколу IEC61850 SV.	Не активен
<b>Поток 1</b>		
Выпадающий список	0 – Не используется; 1 – Стандартный; 2 – МИР ИПМ.	Не используется
<b>Поток 2</b>		
Выпадающий список	0 – Не используется; 1 – Стандартный; 2 – МИР ИПМ.	Не используется

**Блок «Графическое отображение терминала»**

В блоке отображается проекция задней панели терминала.

## Настройки

Вкладка служит для ввода данных сети и основных параметров терминала. В левой части окна графически отображаются введенные параметры.

Рис. Настройки. 1. Окно вкладки «Настройки»

При активированном блоке IEC61850 (см. вкладка «Конфигурация») в экране Настройки добавляется соответствующий «SV» поток для конфигурирования аналоговых цепей. При применении цифровых каналов связи терминалы могут быть выполнены без блоков аналоговых плат.

Рис. Настройки. 2. Блок «SV»  
а) для параметрирования «МИР ИПМ»;  
б) для параметрирования стандартных сигналов SV

### **Блоки «E1(X1)», «E2(X2)»**

Блоки служат для параметрирования входов аналоговых плат.

Наименование	Значение по умолчанию
<b>Выбор токовых сигналов, заведенных на плату E1/2(X1/2) (вход 1-3).</b>	
Выпадающий список	– IA 1BV/2BV. Ток фазы А первого/второго ввода; – IB 1BV/2BV. Ток фазы В первого/второго ввода; – IC 1BV/2BV. Ток фазы С первого/второго ввода;
<b>Выбор сигналов ТТНП, заведенных на плату E1/2(X1/2) (вход 4).</b>	
Выпадающий список	– IN 1BV/2BV. Ток нулевой последовательности первого/второго ввода.
<b>Выбор сигналов напряжения, заведенных на плату E1/2(X1) (вход 5-12).</b>	
Выпадающий список	– UA(AB) 1СШ – UB(BC) 1СШ; – UC(CA) 1СШ; – 3U0 1СШ; Значения по умолчанию при активации ТН на КЛ: – UA(AB) 1КЛ; – UB(BC) 1КЛ; – UC(CA) 1КЛ; – 3U0 1КЛ.

#### **Примечания:**

1. Для различных плат указанный список может отличаться.
2. Инверсию входа можно задать, нажав на стрелку перед номером строки.
3. Аналоговые входы свободно конфигурируемые. На любой вход можно задать любой сигнал этого же класса. Например, на первый токовый вход также можно задать ток любой другой фазы.
4. Для корректной работы 87М (ДЗМ) и направленных защит, токи второго ввода должны быть заведены обратной полярности. Проверить корректность подключения можно на основе дифференциального тока.
5. В случае подключения поясов Роговского, строго запрещается заводить на данные входы какие-либо иные сигналы!

### **Блок «SV1», «SV2»**

Блок служит для параметрирования аналоговых сигналов, поступающих по протоколу SV.

Наименование	Значение по умолчанию
<b>Выбор токовых сигналов (вход 1-3).</b>	
Выпадающий список	– IA 1BV/2BV. Ток фазы А первого/второго ввода; – IB 1BV/2BV. Ток фазы В первого/второго ввода; – IC 1BV/2BV. Ток фазы С первого/второго ввода;
<b>Выбор сигналов ТТНП (вход 4).</b>	
Выпадающий список	– IN 1BV/2BV. Ток нулевой последовательности первого/второго ввода. <i>Примечание: Доступно при выборе Потока – «Стандартный» (блок IEC61850 SV).</i>
<b>Выбор сигналов напряжения (вход 5-8).</b>	
Выпадающий список	– UA(AB) 1СШ; – UB(BC) 1СШ; – UC(CA) 1СШ; – 3U0 1СШ; Значения по умолчанию при активации ТН на КЛ: – UA(AB) 1КЛ; – UB(BC) 1КЛ; – UC(CA) 1КЛ; – 3U0 1КЛ. <i>Примечание: Вход 8, конфигурируемый в ПО, доступен при выборе Потока – «Стандартный» (блок IEC61850 SV).</i>

**Блок «Общие параметры»**

Блок служит для ввода общих данных сети и основных параметров терминала.

Наименование		Значение по умолчанию
<b>Управление с НМИ</b>		
Накладка	(Человеко-машинный интерфейс). Активирует управление с лицевой панели терминала.	Активен
<b>Телеуправление</b>		
Накладка	Активирует управление по RS-485.	Не активен
<b>Активная группа уставок</b>		
Выпадающий список	0 – Группа А; 1 – Группа В; 2 – По входу (доступно при назначении переменной «Смена активной группы уставок»); 3 – АСУ ТП (доступно при активации наклейки «Телеуправление»).	Группа А
<b>U оперативного питания</b>		
Выпадающий список	0 – =220В (Постоянное напряжение); 1 – ~220В (Переменное напряжение).  <i>Примечания:</i> 1. При подаче некорректного типа питания возникает неисправность терминала от сигнала « <b>Ошибка питания</b> ». Проверка осуществляется по дискретным сигналам о положении выключателя, тележки и заземляющих ножей (при их наличии). 2. На переменном питании измеряемое время выключателей считается с дополнительной погрешностью.	=220В

**Блок «Трансформаторы тока»**

Блок служит для параметрирования датчиков, осуществляющих трансформацию тока (ТТ\*) из первичных величин во вторичные (при необходимости), или сигналов, заходящих напрямую.

*\*Примечание:* Далее в программе для описания датчиков тока используется данное сокращение.

Наименование		Значение по умолчанию
<b>ТТ</b>		
Накладка	Активирует работу преобразователя тока.	Активен
<b>Тип датчика</b>		
Выпадающий список	0 – ТТ (трансформатор тока); 1 – ПР (пояс Роговского). 2 – ТТ ИПМ (сигнал трансформатора тока с ИПМ); 3 – ПР ИПМ (сигнал пояса Роговского с ИПМ).	ТТ
<b>Выпадающий список</b>		
Активная строка	Диапазон от 5 А до 6 кА, шаг 1А	300 А
<b>Номинальный вторичный ток</b>		
Активная строка	Диапазон от 0,1 А до 5 А, шаг 0,1А <i>Примечание:</i> Доступно при выборе аналоговой платы для работы с классическими ТТ.	5 А
<b>Коэффициент калибровки</b>		
Активная строка	Диапазон от 1 мВ/кА до 10000 мВ/кА, шаг 0,01 мВ/кА <i>Примечание:</i> Доступно при выборе аналоговой платы для работы с поясами Роговского и выборе работы через SV потоки.	100 мВ/кА



Количество ТТ		
Выпадающий список	0 – 2 (два трансформатора тока в фазах А и С); 1 – 2 (два трансформатора тока в фазах В и С); 2 – 2 (два трансформатора тока в фазах А и В); 3 – 3 (три трансформатора тока в фазах А, В и С).	3 ТТ (I <sub>A</sub> +I <sub>B</sub> +I <sub>C</sub> )

### Блок «ТТНП»

Блок служит для параметрирования трансформатора тока нулевой последовательности.

Наименование		Значение по умолчанию
<b>ТТНП</b>		
Накладка	Активирует работу преобразователя тока нулевой последовательности.	Активен
<b>Тип датчика</b>		
Выпадающий список	0 – ТТ (трансформатор тока); 1 – ПР (пояс Роговского).	ТТ
<b>Номинальный первичный ток</b>		
Активная строка	Диапазон от 1 А до 6 кА, шаг 1 А	30 А
<b>Номинальный вторичный ток</b>		
Активная строка	Диапазон от 0,1 А до 5 А, шаг 0,1 А	1 А
<b>Коэффициент калибровки</b>		
Активная строка	Диапазон от 1 мВ/кА до 10000 мВ/кА, шаг 0,01 мВ/кА <i>Примечание: Доступно при выборе аналоговой платы для работы с поясами Роговского и выборе работы через SV потоки.</i>	100 мВ/кА

### Блок «ТН на СШ»

Блок служит для параметрирования датчиков на секции шин., осуществляющих трансформацию напряжения (ТН\*) из первичных величин во вторичные (при необходимости), или сигналов с секции шин, заходящих напрямую.

*\*Примечание:* Далее в программе для описания датчиков напряжения используется данное сокращение.

Наименование		Значение по умолчанию
<b>ТН на СШ</b>		
Накладка	Активирует работу преобразователя напряжения.	Активен
<b>Тип датчика</b>		
Выпадающий список	0 – Сеть; 1 – ТН (трансформатор напряжения); 2 – ЕЕД/РРД (сигнал напряжения с емкостно-емкостного или резистивно-резистивного делитель, С-С или R-R); 3 – ЕРД (сигнал напряжения с емкостно-резистивного делителя, С-R).	ТН
<b>Номинальное линейное первичное напряжение</b>		
Активная строка	Диапазон от 1 В до 40 кВ, шаг 1 В	6 кВ
<b>Номинальное линейное вторичное напряжение</b>		
Активная строка	Диапазон от 1 В до 1000 В, шаг 1 В <i>Примечание: Доступно при выборе аналоговой платы для работы с классическими ТН.</i>	100 В
<b>Коэффициент калибровки</b>		
Активная строка	Диапазон от 1 мВ/кВ до 10000 мВ/кВ, шаг 0,01 мВ/кВ <i>Примечание: Доступно при выборе работы через SV потоки.</i>	100 мВ/кВ

Схема соединения		
Выпадающий список	0 – 3Uф; 1 – 3Uл; 2 – 2Uл; 3 – Ул.	3Uф
Значение U0		
Выпадающий список	0 – Не измеряется; 1 – Измер. U <sub>НОМ</sub> /3; 2 – Расчетное; 3 – Измер. U <sub>НОМ</sub> /√3.	Измер. U <sub>НОМ</sub> /3
Группа соединения обмоток		
Выпадающий список	0 – Не назначена; 1 – Y/Y; 2 – Y/Y <sub>н</sub> . <i>Примечание: Доступно при выборе типа датчика «ТН».</i>	Y/Y <sub>н</sub>

### Блок «ТН на КЛ»

Блок служит для параметрирования датчиков на кабельной линии, осуществляющих трансформацию напряжения (ТН\*) из первичных величин во вторичные (при необходимости), или сигналов с кабельной линии, заходящих напрямую.

\**Примечание:* Далее в программе для описания датчиков напряжения используется данное сокращение.

Наименование		Значение по умолчанию
<b>ТН на КЛ</b>		
Накладка	Активирует работу преобразователя напряжения.	Не активен
<b>Тип датчика</b>		
Выпадающий список	0 – Сеть; 1 – ТН (трансформатор напряжения); 2 – ЕЕД/РРД (сигнал напряжения с емкостно-емкостного или резистивно-резистивного делителя, С-С или R-R); 3 – ЕРД (сигнал напряжения с емкостно-резистивного делителя, С-R).	ТН
<b>Номинальное линейное первичное напряжение</b>		
Активная строка	Диапазон от 1 В до 40 кВ, шаг 1 В	6 кВ
<b>Номинальное линейное вторичное напряжение</b>		
Активная строка	Диапазон от 1 В до 1000 В, шаг 1 В <i>Примечание: Доступно при выборе аналоговой платы для работы с классическими ТН.</i>	100 В
<b>Коэффициент калибровки</b>		
Активная строка	Диапазон от 1 мВ/кВ до 10000 мВ/кВ, шаг 0,01 мВ/кВ <i>Примечание: Доступно при выборе работы через SV потока.</i>	100 мВ/кВ
Схема соединения		
Выпадающий список	0 – 3Uф; 1 – 3Uл; 2 – 2Uл; 3 – Ул.	3Uф
Значение U0		
Выпадающий список	0 – Не измеряется; 1 – Измер. U <sub>НОМ</sub> /3; 2 – Расчетное; 3 – Измер. U <sub>НОМ</sub> /√3.	Измер. U <sub>НОМ</sub> /3
Группа соединения обмоток		
Выпадающий список	0 – Не назначена; 1 – Y/Y; 2 – Y/Y <sub>н</sub> . <i>Примечание: Доступно при выборе типа датчика «ТН».</i>	Y/Y <sub>н</sub>

Угол согласования		
Активная строка	Диапазон 0° до 360°, шаг 1°. $\varphi' = \varphi + \varphi_{\text{согл}}$	0°

**Блок «Параметры электрической машины»**

Блок служит для задания параметров электрической машины для расчета базисного тока.

Наименование		Значение по умолчанию
<b>Ном. активная мощность (P)</b>		
Активная строка	Диапазон от 1 кВт до 100 МВт, шаг 1 Вт	1 МВт
<b>Коэффициент мощности</b>		
Активная строка	Диапазон от 0,5 до 1, шаг 0,01	0,89
<b>Номинальное линейное напряжение</b>		
Активная строка	Диапазон от 1 В до 40 кВ, шаг 1 В	6 кВ
<b>Базисный ток</b>		
Неактивная строка	Рассчитывается автоматически на основании номинальной активной мощности, коэффициента мощности и номинального линейного напряжения.	-

## Контроль ТТ/ТН

Вкладка служит для параметрирования цепей физических сигналов контроля исправности цепей ТТ и ТН.

Контроль ТТ/ТН

Контроль ТТ (60 CTS)

1 ТТ

Вкл.

Выдержка времени

мс

Поведение для защит

Нет действия

Блокировка

2 ТТ

Вкл.

Выдержка времени

мс

Поведение для защит

Нет действия

Блокировка

Контроль ТН (60 VTS)

СШ

БНН

Уставка      Выдержка времени

U2  %Uном  мс

Δ3U0  %Uном  мс

I2  %Iном  мс

Выдержка времени  мс

Время возврата  мс

Предохранитель

КЛ

Уставка      Выдержка времени

U2  %Uном  мс

Δ3U0  %Uном  мс

I2  %Iном  мс

Выдержка времени  мс

Время возврата  мс

Предохранитель

Контроль автомата ТН

СШ

Выдержка времени

БК Н0  мс

БК Н3  мс

Время возврата  мс

КЛ

Выдержка времени

БК Н0  мс

БК Н3  мс

Время возврата  мс

Поведение для защит

Нет действия

Блокировка

Поведение для защит

Нет действия

Блокировка

Поведение для 67

Нет направления

Блокировка

Поведение для 67N

Нет направления

Блокировка

Поведение для 67

Нет направления

Блокировка

Поведение для 67N

Нет направления

Блокировка

Поведение для 25

Нет действия

Блокировка

**Рис. Контроль ТТ/ТН. 1. Окно вкладки «Контроль ТТ/ТН»**

## Контроль ТТ (Контроль цепей тока – КЦТ, 60 СТС)

### Блок «Контроль ТТ»

Блок служит для контроля вторичных цепей трансформатора тока.

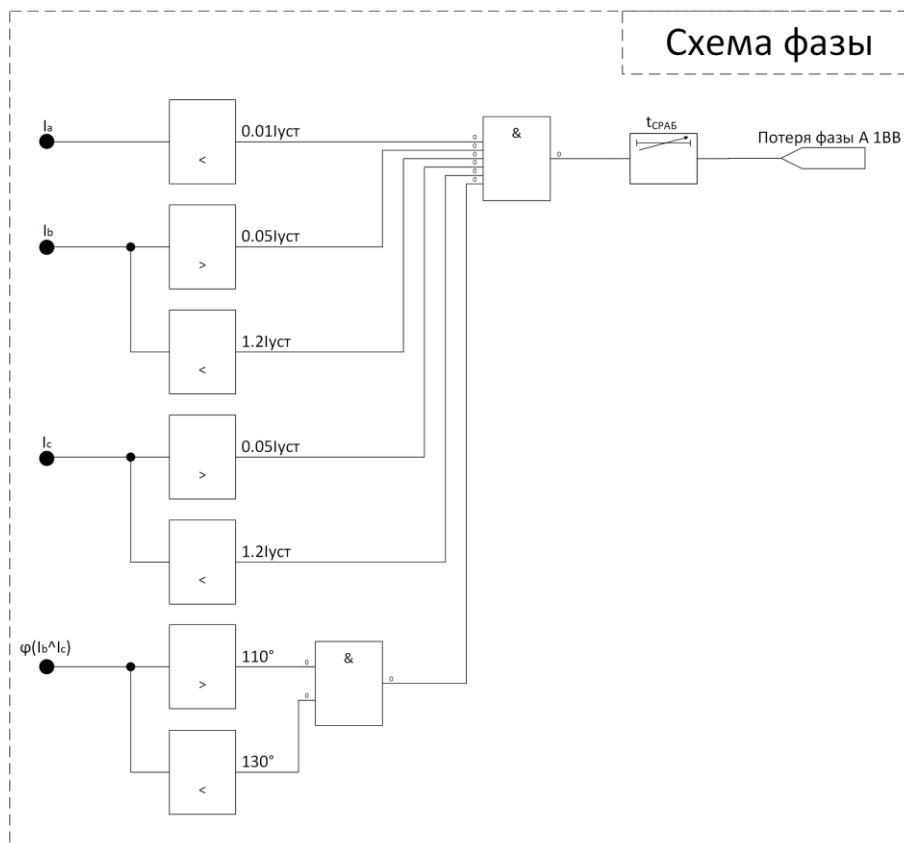
Наименование		Значение по умолчанию
Вкл.	Активирует контроль ТТ.	
Накладка	Активирует контроль ТТ. <i>Примечание: Накладку можно активировать только при схеме соединения 3ТТ.</i>	Не активен
<b>Выдержка времени</b>		
Активная строка	Диапазон от 0 до 300 с, шаг 1 мс	100 мс
<b>Поведение для 21/32/40/46/49/51N/67N/87M</b>		
Список	0 – Нет действия; 1 – Блокировка.	Нет действия

*\*Примечание: Реальное время срабатывания органа, больше заданного на время периода сети ( $1 / \text{частота сети}$ ), ввиду переходных процессов при расчете 1-ой гармоники тока.*

### Работа блока «Потеря фазы»

Для появления сигнала о потере фазы А необходимо выполнение следующих условий:

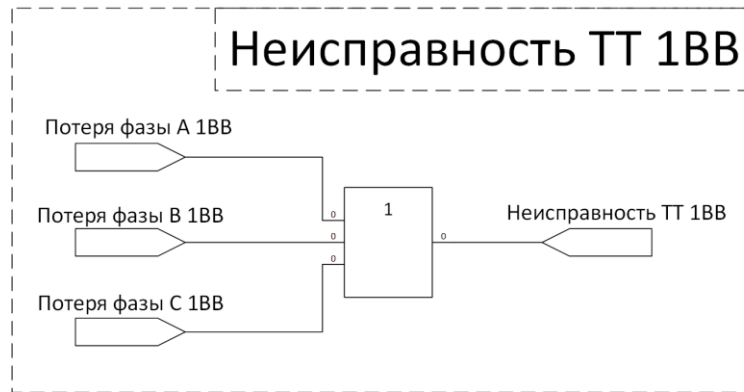
- Ток фазы А должен быть менее  $0,01 I_{НОМ}$ ;
- Токи фаз В и С должны быть в диапазоне от  $0,05 I_{НОМ}$  до  $1,2 I_{НОМ}$ ;
- Угол между токами фаз В и С должен быть в диапазоне от  $110^\circ$  до  $130^\circ$ .



**Рис. Контроль ТТ. 1.** Схема «Контроль ТТ» фазы А.  
(Аналогично проверяются фазы В и С, а также 2ВВ)

**Работа блока «Неисправность ТТ ввода»**

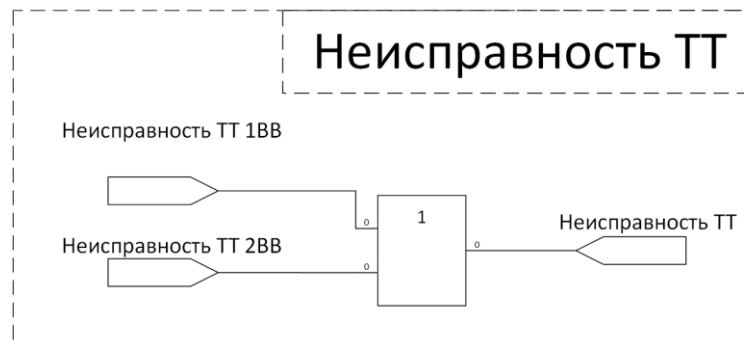
Для появления сигнала о неисправности трансформатора тока достаточно наличие сигнала о потере одной из фаз.



**Рис. Контроль ТТ. 2.** Схема «Неисправности ТТ 1ВВ». (Аналогично осуществляются проверка 2ВВ)

**Работа блока «Неисправность ТТ»**

Для появления сигнала о неисправности трансформатора тока достаточно наличие сигнала о неисправности трансформатора тока одного из ТТ.



**Рис. Контроль ТТ. 3.** Схема «Неисправности ТТ»

**Переменные**

**Таблица Контроль ТТ. 1.** Матрица входных и выходных логических переменных

Выходные	
TISCTS_y_1_16	Потеря фазы А уВВ
TISCTS_y_1_17	Потеря фазы В уВВ
TISCTS_y_1_18	Потеря фазы С уВВ
TISCTS_y_1_4	Неисправность ТТ уВВ
TISCTS_0_1_4	Неисправность ТТ

## **Контроль ТН (Блокировка при неисправности в цепях напряжения – БНН, 60 VTS)**

### **Блок «Контроль автомата ТН»**

Блок служит для контроля положения автоматического выключателя, используемого для защиты вторичных цепей трансформатора напряжения. Параметры задаются по отдельности для ТН на СШ и ТН на КЛ.

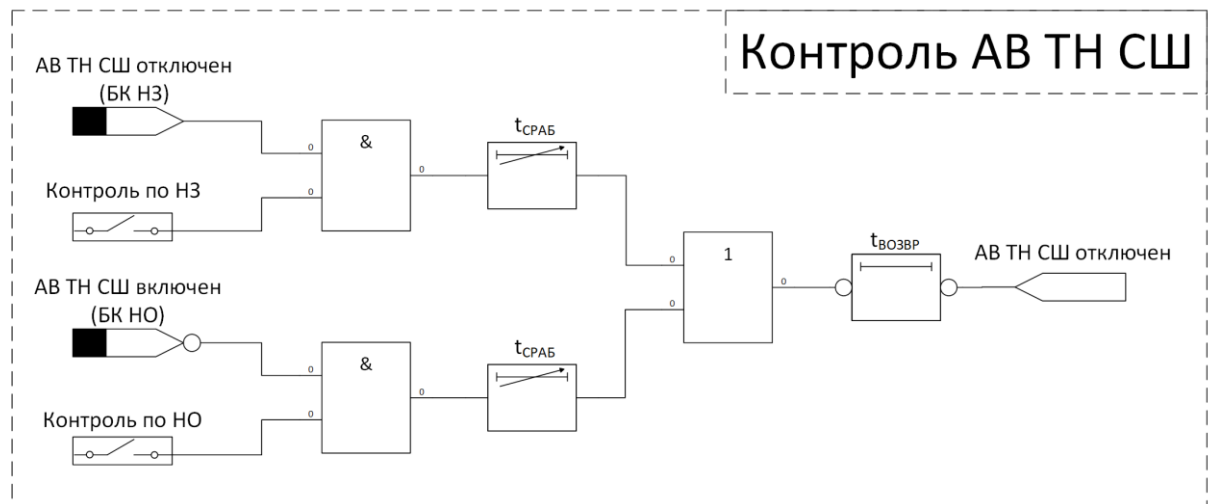
Наименование		Значение по умолчанию
<b>Вкл.</b>		
Накладка	Активирует контроль автомата ТН.	Не активен
<b>БК НО</b>		
Накладка	Активирует контроль автомата ТН по БК НО.	Не активен
<b>Выдержка времени (БК НО)</b>		
Активная строка	Диапазон от 0 до 300 с, шаг 1 мс	0 мс
<b>БК НЗ</b>		
Накладка	Активирует контроль автомата ТН по БК НЗ.	Не активен
<b>Выдержка времени (БК НЗ)</b>		
Активная строка	Диапазон от 0 до 300 с, шаг 1 мс	0 мс
<b>Время возврата</b>		
Активная строка	Задается общее время возврата для БК НО и БК НЗ. Диапазон от 0 до 300 с, шаг 1 мс	100 мс

### **Работа блока «Контроль автомата ТН»**

Контроль положения автоматического выключателя ТН на СШ осуществляется с использованием нормально замкнутых блок-контактов (БК НЗ) и(или) нормально открытых блок-контактов (БК НО).

#### **Контроль БК НЗ (БК НО)**

Контролируется отключенное положение автомата ТН на СШ.



**Рис. Контроль ТН. 1.** Схема «Контроль АВ ТН на СШ». (Аналогичная логика работы для ТН на КЛ.)

**Блок «БНН»**

Блок актуален при подключении цепей напряжения через ТН или иной промежуточный преобразователь напряжения для контроля вторичных цепей трансформатора напряжения. Параметры задаются по отдельности для ТН на СШ и ТН на КЛ.

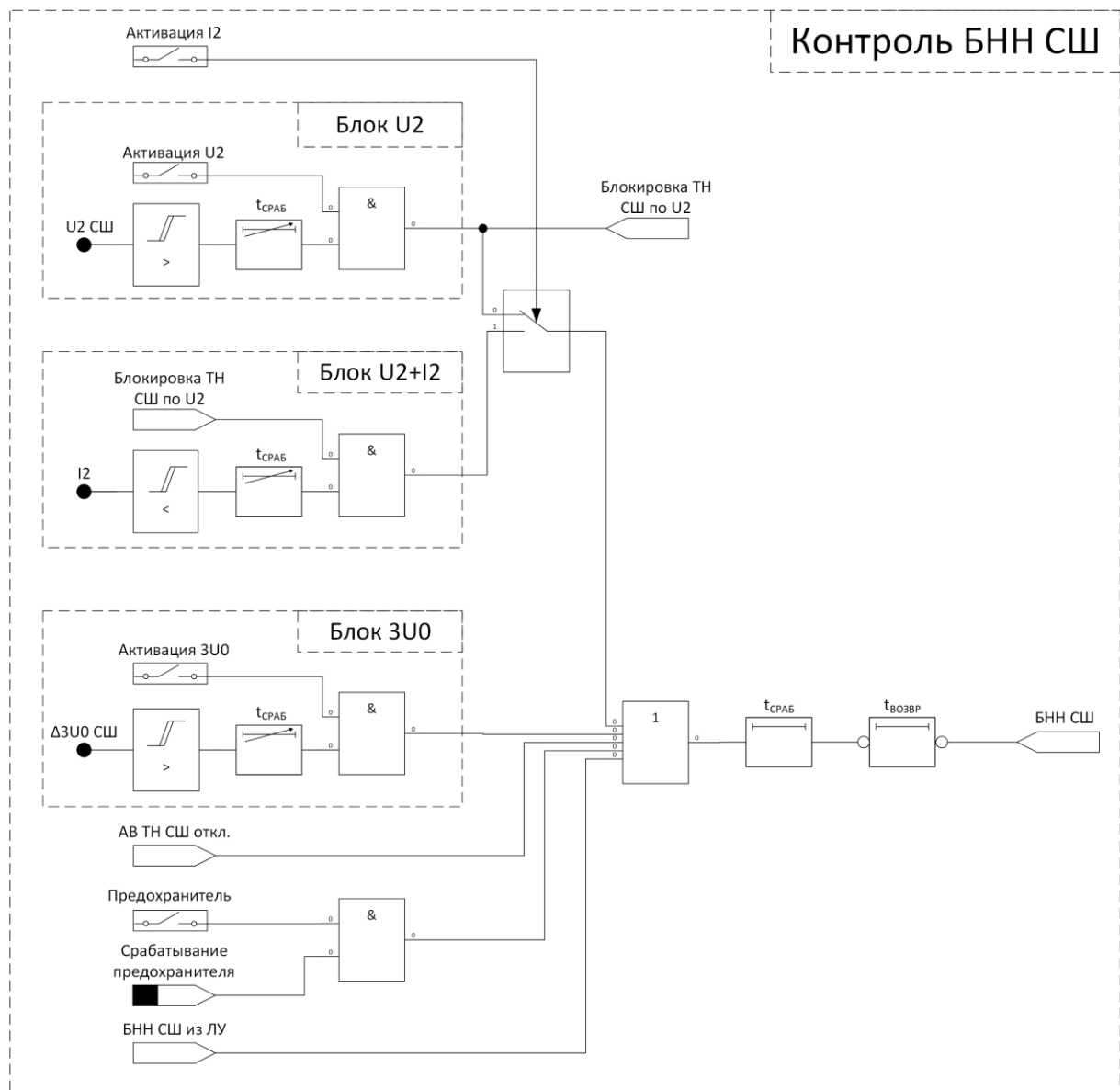
Наименование		Значение по умолчанию
<b>БНН</b>		
Накладка	Активирует контроль неисправности цепей напряжения.	Не активен
<b>U2</b>		
Накладка	Активирует контроль неисправности цепей напряжения по напряжению обратной последовательности. Доступно для схем 3U <sub>ф</sub> , 3U <sub>л</sub> или 2U <sub>л</sub> на данном ТН.	Не активен
<b>Уставка по U2</b>		
Активная строка	Диапазон от 15 до 60% U <sub>НОМ</sub> /√3, шаг 1 %	15 %
<b>Выдержка времени (U2)</b>		
Активная строка	Диапазон от 0 до 300 с, шаг 1 мс	1 с
<b>Δ3U0</b>		
Накладка	Активирует контроль неисправности цепей напряжения по разности напряжения нулевой последовательности с физического входа и рассчитанного на основе фазных значений напряжения. Доступно для схемы 3U <sub>ф</sub> и назначенном физическом сигнале 3U <sub>0</sub> на данном ТН.	Не активен
<b>Уставка по Δ3U0</b>		
Активная строка	Диапазон от 2 до 200% U <sub>НОМ</sub> /√3, шаг 1%	10 %
<b>Выдержка времени (Δ3U0)</b>		
Активная строка	Диапазон от 0 до 300 с, шаг 1 мс	1 с
<b>I2</b>		
Накладка	Активируется дополнительный контроль по току обратной последовательности. Доступно только при выбранном контроле по U2.	Не активен
<b>Уставка по I2</b>		
Активная строка	Диапазон от 10 до 500% I <sub>НОМ</sub> , шаг 1 %	10 %
<b>Выдержка времени (I2)</b>		
Активная строка	Диапазон от 0 до 300 с, шаг 1 мс	1 с
<b>Выдержка времени</b>		
Активная строка	Диапазон от 0 до 300 с, шаг 1 мс	0 с
<b>Время возврата</b>		
Активная строка	Диапазон от 0 до 300 с, шаг 1 мс	1 с
<b>Предохранитель</b>		
Накладка	Активирует контроль предохранителя. При этом, необходимо так же назначить сигнал «Срабатывание предохранителя СШ» для ТН СШ или «Срабатывание предохранителя КЛ» для ТН КЛ.	Не активен
<b>Поведение для 21/27/32/40/47/59/59N/81</b>		
Список	0 – Нет действия; 1 – Блокировка.	Нет действия
<b>Поведение для 67</b>		
Список	0 – Нет направления; 1 – Блокировка.	Нет направления
<b>Поведение для 67N</b>		
Список	0 – Нет направления; 1 – Блокировка.	Нет направления
<b>Поведение для 25</b>		
Список	0 – Нет действия; 1 – Блокировка.	Нет действия



**Работа схемы блока «БНН»**

В данном блоке формируется сигнал о неисправности в цепях напряжения при появлении одного из условий:

- Напряжение обратной последовательности превышает заданную уставку. (При активации накладки «U<sub>2</sub>»);
- Напряжение и ток обратной последовательности превышают заданные уставки. (При активации накладки «U<sub>2</sub>+I<sub>2</sub>»);
- Превышение разницы между расчетным и измеренным напряжением нулевой последовательности заданной уставки. (При активации накладки «3U<sub>0</sub>»);
- Отключение автоматического выключателя ТН на СШ «АВ ТН СШ откл.» (При активации блока «Контроль автомата ТН»);
- Появление сигнала «Срабатывание предохранителя». (При активированной накладке «Предохранитель»);
- Пользователь сформировал сигнал блокировки «БНН СШ из ЛУ» в логических уравнениях.



**Рис. Контроль ТН. 2.** Схема работы блока «Контроль БНН 1СШ». (Аналогичная логика работы для других секций шин и ТН на КЛ.)

**Переменные**

**Таблица Контроль ТН. 1. Матрица входных и выходных логических переменных**

<b>Входные</b>	
V_VTC_FAIL_BS_FL	БНН СШ из ЛУ
V_VTC_FAIL_VV_FL	БНН КЛ из ЛУ
<b>Выходные</b>	
V_MCB_VT_FAULT_BS	АВ ТН СШ откл.
V_MCB_VT_FAULT_VV	АВ ТН КЛ откл.
V_VT_FAULT_BS	БНН СШ
V_VT_FAULT_VV	БНН КЛ
<b>Промежуточные (выходные)</b>	
VI_BLOCK_U2_BS	Блокировка ТН СШ по U2
VI_BLOCK_U2_VV	Блокировка ТН ВВ по U2

## Логика управления

Вкладка служит для параметрирования цепей управления выключателем, автоматики, а также дискретных входов/выходов.

Логика управления
Применить Отмена

**Параметры цепей управления**

Контроль выключателя

Контроль положения зазем.ножей

Контроль синхронизма

**Управление выключателем**

Тип  Длительность импульса  мс

Команда включения  мс

Команда отключения  мс

**Тип выключателя**

- Элегазовый с моторно-пружинным приводом
- Вакуумный с моторно-пружинным приводом
- Вакуумный с электромагнитным приводом
- Не определен

**Тип ячейки**

- С выкатной тележкой
- Не определен

**Назначение логических входов**

№	Логический вход	Другое исп.	Инверсия	Удержанный	Клемма (плата)	Сраб. Дл. мс	Возвр. Дл. мс
11	<input type="text"/>	<input type="checkbox"/>	<input type="checkbox"/>	<input type="checkbox"/>	X13(E11)	<input type="text"/>	<input type="text"/>
18	<input type="text"/>	<input type="checkbox"/>	<input type="checkbox"/>	<input type="checkbox"/>	X13(E11)	<input type="text"/>	<input type="text"/>
19	<input type="text"/>	<input type="checkbox"/>	<input type="checkbox"/>	<input type="checkbox"/>	X4(E4)	<input type="text"/>	<input type="text"/>
116	<input type="text"/>	<input type="checkbox"/>	<input type="checkbox"/>	<input type="checkbox"/>	X4(E4)	<input type="text"/>	<input type="text"/>
117	<input type="text"/>	<input type="checkbox"/>	<input type="checkbox"/>	<input type="checkbox"/>	X8(E5)	<input type="text"/>	<input type="text"/>
124	<input type="text"/>	<input type="checkbox"/>	<input type="checkbox"/>	<input type="checkbox"/>	X8(E5)	<input type="text"/>	<input type="text"/>
125	<input type="text"/>	<input type="checkbox"/>	<input type="checkbox"/>	<input type="checkbox"/>	X8(E8)	<input type="text"/>	<input type="text"/>
132	<input type="text"/>	<input type="checkbox"/>	<input type="checkbox"/>	<input type="checkbox"/>	X8(E8)	<input type="text"/>	<input type="text"/>

**Параметрирование выходных реле**

№	Наименование	Вкл.	Инверсия	Импульсный	Клемма (плата)	Длит.имп. мс
O1	<input type="text"/>	<input type="checkbox"/>	<input type="checkbox"/>	<input type="checkbox"/>	X5(E4)	<input type="text"/>
SO1	<input type="text"/>	<input type="checkbox"/>	<input type="checkbox"/>	<input type="checkbox"/>	X5(E4)	<input type="text"/>
SO2	<input type="text"/>	<input type="checkbox"/>	<input type="checkbox"/>	<input type="checkbox"/>	X5(E4)	<input type="text"/>
O7	<input type="text"/>	<input type="checkbox"/>	<input type="checkbox"/>	<input type="checkbox"/>	X7(E5)	<input type="text"/>
O12	<input type="text"/>	<input type="checkbox"/>	<input type="checkbox"/>	<input type="checkbox"/>	X7(E5)	<input type="text"/>
SO3	<input type="text"/>	<input type="checkbox"/>	<input type="checkbox"/>	<input type="checkbox"/>	X7(E5)	<input type="text"/>
SO4	<input type="text"/>	<input type="checkbox"/>	<input type="checkbox"/>	<input type="checkbox"/>	X7(E5)	<input type="text"/>
O13	<input type="text"/>	<input type="checkbox"/>	<input type="checkbox"/>	<input type="checkbox"/>	X9(E6)	<input type="text"/>
O18	<input type="text"/>	<input type="checkbox"/>	<input type="checkbox"/>	<input type="checkbox"/>	X9(E6)	<input type="text"/>
SO5	<input type="text"/>	<input type="checkbox"/>	<input type="checkbox"/>	<input type="checkbox"/>	X9(E6)	<input type="text"/>
SO6	<input type="text"/>	<input type="checkbox"/>	<input type="checkbox"/>	<input type="checkbox"/>	X9(E6)	<input type="text"/>
WD	<input type="text"/>	<input checked="" type="checkbox"/>	<input checked="" type="checkbox"/>	<input type="checkbox"/>	X13(E11)	<input type="text"/>

Рис. Логика управления. 1. Окно вкладки «Логика управления»

### Блок «Параметры цепей управления»

Блок предназначен для выбора типа выключателя, указания параметров управления им, а также для определения контроля вспомогательного оборудования.

Наименование	Значение по умолчанию	Значение
<b>Контроль выключателя</b>		
Выпадающий список	0 – Не контролируется; 1 – Без удержания; 2 – С удержанием. Активирует контроль выключателя в схеме «Неисправность цепей управления»	С удержанием
<b>Контроль положения зазем. ножей</b>		
Накладка	Активирует проверку положения заземляющих ножей в ячейке. Входной сигнал назначается Пользователем на соответствующий вход.	Не активен
<b>Контроль синхронизма</b>		
Накладка	Активирует контроль синхронизма (КС) при включении выключателя. <i>Блок предназначен для обеспечения включения выключателя без риска для устойчивости системы при объединении двух энергообъектов. Проверка осуществляется защитой 25.</i>	Не активен

### Блок «Управление выключателем»

Блок предназначен для формирования параметров команд включения/отключения выключателя.

Наименование		Значение по умолчанию
<b>Команда включения / отключения</b>		
Выпадающий список	Задается тип команды, подаваемой на выходное реле. Предусмотрено следующие три варианта: 0 – <b>Исходный</b> (Длительность сигнала равна длительности подачи команды); 1 – <b>Импульсный</b> (Дополнительно задается период импульса, диапазон от 0 до 1000 мс, шаг 1 мс); 2 – <b>Удержанный</b> (Сигнал удерживается до выполнения команды или сброса).	Импульсный
<b>Длительность импульса</b>		
Активная строка	Диапазон от 0 до 1000 мс, шаг 1 мс <i>Примечание: Строка активна только при типе команды «Импульсный».</i>	200 мс

### Блок «Тип выключателя»

Блок предназначен для выбора типа выключателя.

Наименование		Значение по умолчанию
<b>Команда включения</b>		
Список	В зависимости от выбранного типа выключателя корректируется работа цепей управления: « <b>Блокировка управления</b> » и « <b>Команда отключения выключателя</b> ». Доступные следующие типы выключателя: 0 – Элегазовый с моторно-пружинным приводом; 1 – Вакуумный с моторно-пружинным приводом; 2 – Вакуумный с электромагнитным приводом; 3 – Не определен.	Вакуумный с электромагнитным приводом

### Блок «Тип ячейки»

Блок предназначен для выбора типа ячейки.

Наименование		Значение по умолчанию
<b>Команда включения</b>		
Список	В зависимости от выбранного типа ячейки корректируется работа цепей управления: « <b>Блокировка управления</b> ». Доступные следующие типы ячеек: 0 – С выкатной тележкой; 1 – С шинным разъединителем; 2 – Не определен.	С выкатной тележкой

### Блок «Назначение логических входов»

Блок предназначен для параметрирования дискретных входов.

Наименование		Значение по умолчанию
<b>Логический вход</b>		
Выпадающий список	0 – Не используется; 1 – АВ ТН КЛ включен (БК НО); 2 – АВ ТН КЛ отключен (БК НЗ); 3 – АВ ТН СШ включен (БК НО); 4 – АВ ТН СШ отключен (БК НЗ); 5 – Аварийное давление SF6;	I1- Выключатель отключен (БК НЗ)  I2-Выключатель включен (БК НО)

	<p>6 – Авария привода;                  7 – Автомат цепей привода включен;                  8 – Блокировка УРОВ;                  9 – Включить дистанционно;                  10 – Включить с кнопки;                  11 – Вызов мнемосхемы;                  12 – Вызов регистратора событий;                  13 – Выключатель включен (БК НО);                  14 – Выключатель отключен (БК НЗ);                  15 – Готовность ИПИМ В1;                  16 – Готовность ИПИМ В2;                  17 – Дуга – сигнал с ячеек СШ;                  18 – Дуга в отсеке КЛ;                  19 – Дуга в отсеке СШ/ВВ;                  20 – Заземляющий нож вкл.;                  21 – Заземляющий нож откл.;                  22 – Ключ ЛЗШ;                  23 – Ключ МУ/ДУ;                  24 – Ключ УРОВ;                  25 – ЛЗШ секции;                  26 – Нормальное давление SF6;                  27 – Отключить дистанционно;                  28 – Отключить от внешней защиты;                  29 – Отключить от дуговой защиты;                  30 – Отключить с кнопки;                  31 – Пониженное давление SF6;                  32 – Привод готов;                  33 – Привод не готов;                  34 – Пружина взведена;                  35 – Пружина не взведена;                  36 – Пуск осциллографа;                  37 – Сброс/квитация;                  38 – Смена активной группы уставок;                  39 – Срабатывание предохранителя КЛ;                  40 – Срабатывание предохранителя СШ;                  41 – Срабатывание УРОВ;                  42 – Тележка в контрольном положении;                  43 – Тележка вкачена;                  44 – Шинный разъединитель вкл.;                  45 – Шинный разъединитель откл.</p>	<p>I4-Тележка в контрольном положении                  I7-Авария привода                  I8-Привод готов                  I9-Сброс/квитация</p>
<b>Другое использование</b>		
Накладка	<p>Накладка позволяет назначать имя для свободно редактируемой переменной.  <i>Ограничение на количество символов – 64.</i></p>	Не активен
<b>Инверсия</b>		
Накладка	<p>Накладка активируется у входа, сигнал которого требуется инвертировать. Инвертирование производится программным путем.</p>	Не активен
<b>Удержанный</b>		
Накладка	<p>Накладка активируется у входа, сигнал которого требуется удерживать поле его появления.</p>	Не активен
<b>Клемма (плата)</b>		
Неактивная строка	<p>Обозначает принадлежность данного входа на термине к определенной клемме/плате.</p>	
<b>Срабатывание DI</b>		
Активная строка	<p>Добавляется выдержка на срабатывание при обработке дискретного сигнала. Целесообразно использовать для отстройки от дребезга дискретных контактов.                  Диапазон от 0 до 20 мс, шаг 1 мс.</p>	5 мс

<b>Возврат DI</b>		
Активная строка	Добавляется выдержка на срабатывание при обработке дискретного сигнала. Целесообразно использовать для отстройки от дребезга дискретных контактов. Диапазон от 0 до 20 мс, шаг 1 мс.	5 мс

**Блок «Параметрирование выходных реле»**

Блок предназначен для параметрирования дискретных выходов.

<b>Наименование</b>		<b>Значение по умолчанию</b>
<b>Наименование</b>		
Активная строка	Позволяет установить название дискретного выхода. <i>Ограничение на количество символов – 64.</i>	
<b>Вкл.</b>		
Накладка	Накладка активируется у используемого выхода.	Активны выходы: O1-O4; O6; SO1; SO2
<b>Инверсия</b>		
Накладка	Накладка активируется у выхода, сигнал которого требуется инвертировать. Инвертирование производится программным путем.	Не активен
<b>Импульсный</b>		
Накладка	Накладка активируется у выхода, сигнал которого требуется подавать в импульсной форме.	Не активен
<b>Клемма (плата)</b>		
Неактивная строка	Обозначает принадлежность данного входа на термине к определенной клемме/плате.	
<b>Длительность импульса</b>		
Активная строка	Задается длительность импульса, назначенного для данного выхода. Диапазон от 0 до 1000 мс, шаг 1 мс.	250 мс

## **Цепи управления (ЦУ) (Управление, контроль и мониторинг выключателя – АУВ, 52)**

### **Работа блока «Отключить по аварии»**

По сигналу о срабатывании одной из защит на отключение, при предварительной активации накладки «**Контроль выключателя**», активируется команда «**Отключить по аварии**», которая используется в цепях отключения выключателя.

### **Работа блока «Положение выключателей»**

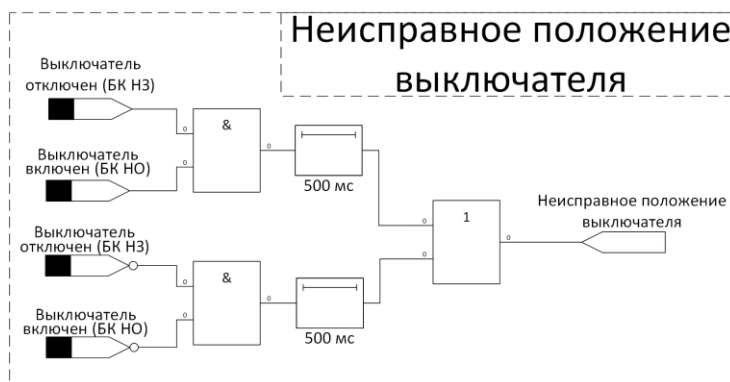
Блок осуществляет контроль положения выключателя. Выходной сигнал используется в схемах, требующих реле положения выключателя.



**Рис. ЦУ. 1** Схема работы блока «Положение выключателей»

### **Работа блока «Неисправное положение выключателя»**

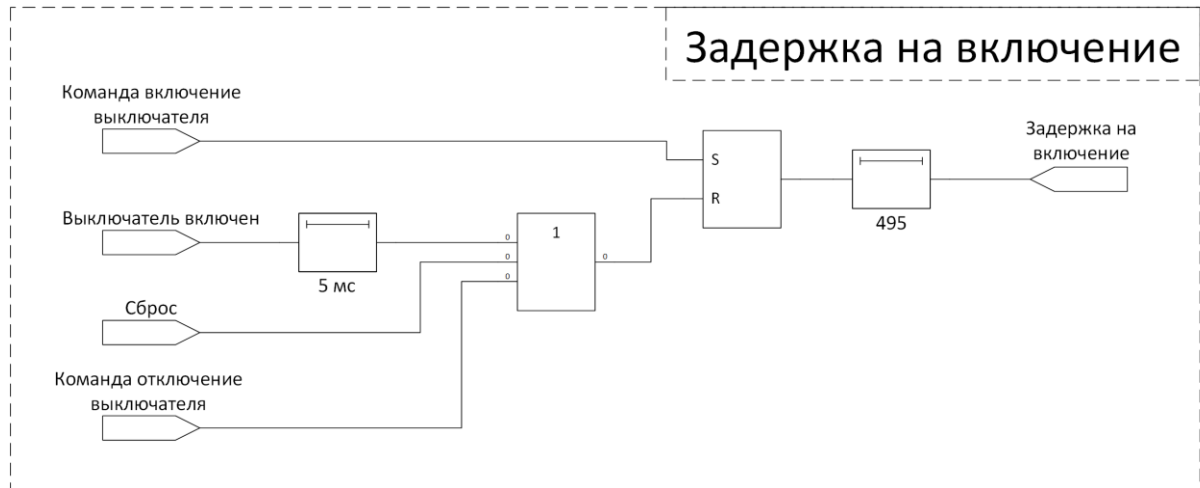
Сигнал «**Неисправность положения выключателя**» на выходе блока активируется при одновременном появлении двух сигналов «**Выключатель отключен (БК НЗ)**» и «**Выключатель включен (БК НО)**», или их одновременного отсутствия длительностью не менее 500мс. В дальнейшем информация используется в блокировке управления. «**Контроль положения выключателя**» работает при активной накладке «**Контроль выключателя**». Аналогично функционируют блоки «**Неисправность положения шинного разъединителя**», «**Неисправность заземляющих ножей**», «**Неисправность положения тележки**».



**Рис. ЦУ. 2.** Схема работы блока «Неисправное положение выключателя»

### Работа блока «Задержки срабатываний»

Сигналы задержки срабатываний ВВ возникают через 495 мс после подачи команды, если через это время выключатель не изменил свое положение на требуемое. В случае многократных переключений излишнее срабатывание исключено, так как команды либо сбрасываются (команда включения сбрасывается по команде отключения), либо невозможны (включение выключателя невозможно при наличии команды отключения).



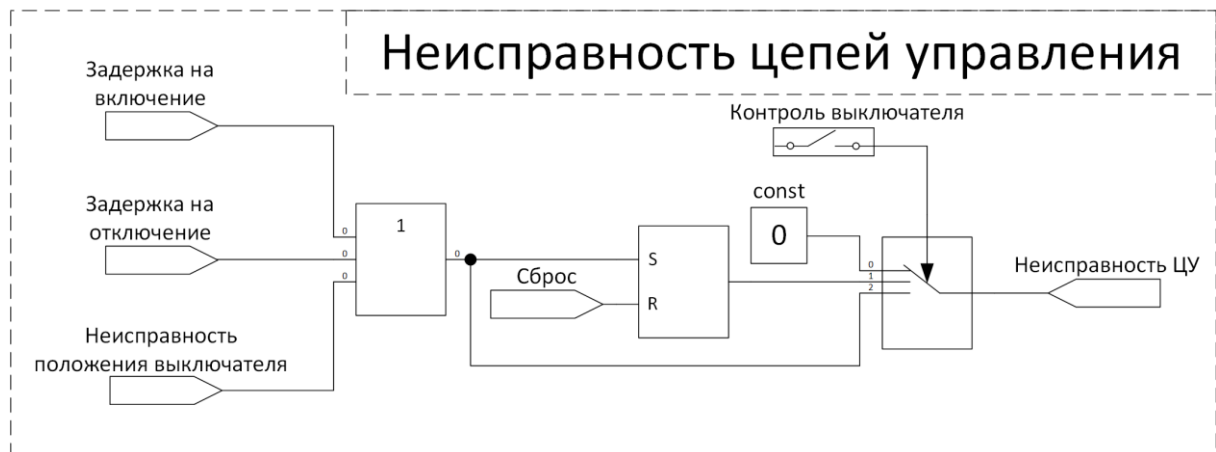
**Рис. ЦУ. 3.** Схема работы блока «Задержка на включение». (Аналогично осуществляется для блока «Задержка на отключение»)

### Работа блока «Неисправность цепей управления»

Работа блока «Неисправность ЦУ» осуществляется при появлении сигналов:

- «Неисправное положение ВВ»;
- «Задержка на включения/отключения ВВ»;
- «Неисправность ЦУ ВВ из ЛУ».

Данный сигнал удерживается, может быть сброшен командой «Сброс».



**Рис. ЦУ. 4.** Схема работы блока «Неисправность ЦУ»

### Работа блока «Блокировка управления»

Блок осуществляет блокировку управления в зависимости от:

- Типа выключателя, задаваемого списком «Тип выключателя»:
  - Элегазовый с мотор.пруж. приводом;
  - Вакуумный с мотор.пруж. приводом;
  - Вакуумный с эл.магн. приводом;
  - Не определен.
- Типа ячейки, задаваемого списком «Тип ячейки»:
  - С выкатной тележкой;



- С шинным разъединителем;
- Не определен.
- Положения заземляющих ножей. Задается накладкой «**Контроль положения зазем. ножей**».
- Сигналов блокировки от других блоков:
  - «**Неисправность положения выключателя**»;
  - «**Неисправность ЦУ**»;
  - «**Блокировка управления из ЛУ**».

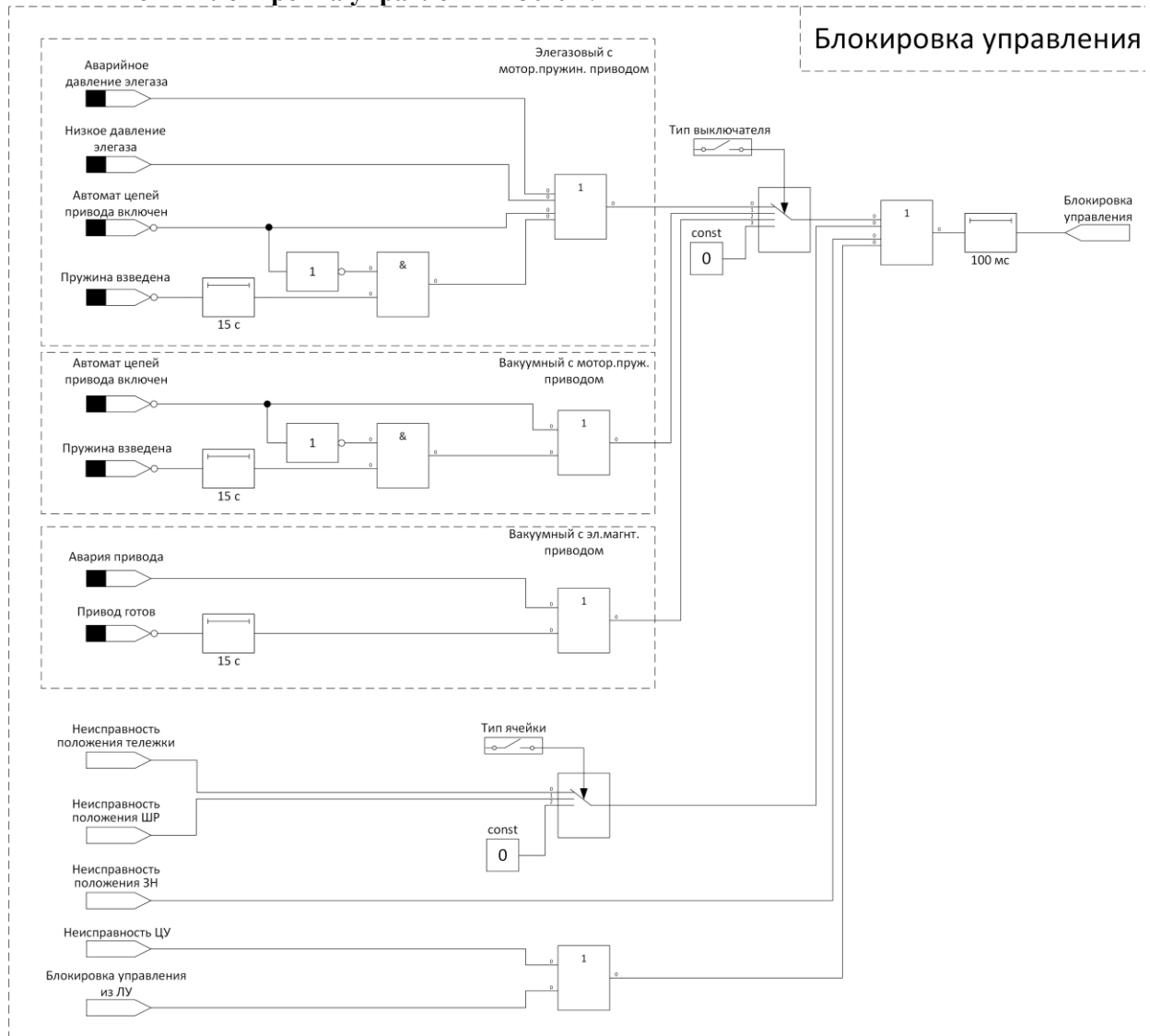


Рис. ЦУ. 5. Схема работы «Блокировки управления»

**Работа блока «Дистанционное отключение»**

Блок формирует сигнал «Дистанционное отключение» при появлении хотя бы одного из дискретных сигналов или сигналов цепей телеуправления:

- «Отключить дистанционно»;
- «Отключить от внешней защиты»;
- «Пуск «УРОВ»».

### Работа блока «Местное отключение»

Блок формирует сигнал «Местное отключение» при появлении хотя бы одного из сигналов:

- «Отключить с НМИ» при активированной накладке «Управление с НМИ»;
- «Отключить с кнопки».

### Работа блока «Команда отключение выключателя»

Блок формирует сигнал «Команда отключение выключателя». Данный сигнал может сформироваться при наличии на входе:

- Внутренних логических сигналов:
  - «Дистанционное отключение»;
  - «Местное отключение»;
  - «Отключить по аварии»;
  - «Откл. Выключателя из ЛУ»;
- Внешних дискретных сигналов:
  - «Дуга в отсеке КЛ»;
  - «Дуга в отсеке СШ/ВВ»;
  - «Дуга сигнал с ячеек СШ».

При выборе типа выключателя «Элегазовый с моторно-пружинным приводом» проводится дополнительная проверка сигнализатора давления элегаза в выключателе сигналом «Аварийное давление элегаза».

В зависимости от выбранного типа выходного сигнала, определяемого накладкой «Тип выходного сигнала откл. выключателя», сигнал может быть:

- Исходным;
- Импульсным;
- Удержанным.

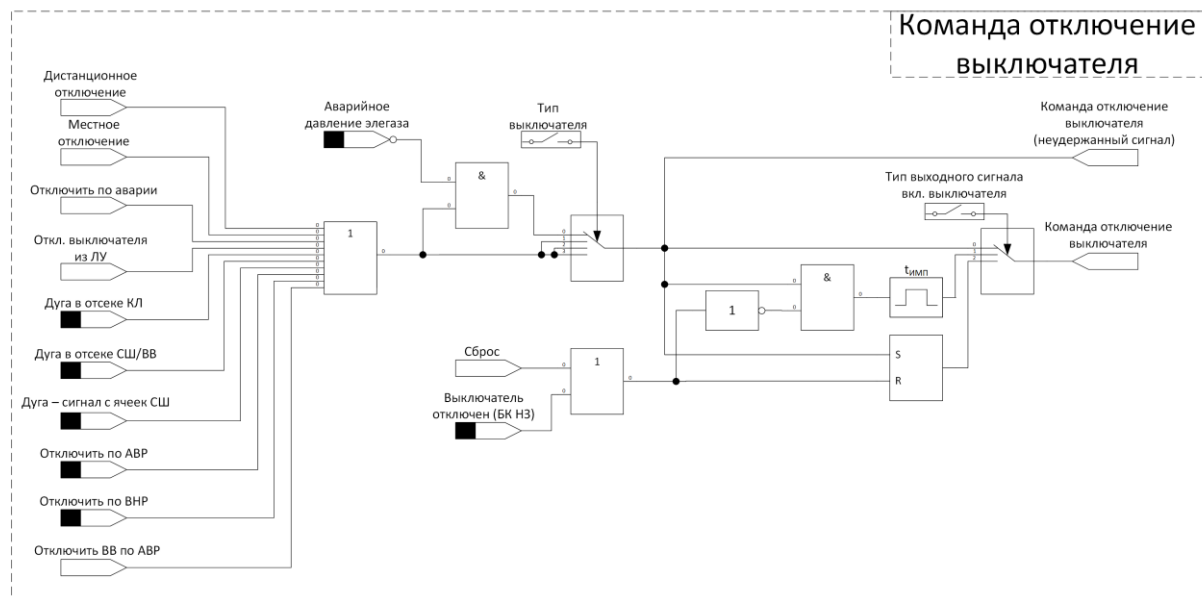


Рис. ЦУ. 6. Схема работы блока «Команда отключения выключателя»

### Работа блока «Дистанционное включение»

Блок формирует сигнал «Дистанционное включение» при появлении сигнала «Включить дистанционно». (От дискретного сигнала или по цепям телеуправления).

### Работа блока «Местное включение»

Блок формирует сигнал «Местное включение» при появлении хотя бы одного из сигналов:

- «Включить с НМИ» при активированной накладке «Управление с НМИ»;
- «Включить с кнопки».

**Работа блока «Команда включение выключателя»**

Блок формирует сигнал «Команда включение выключателя». Данный сигнал может сформироваться при наличии на входе блока одного из следующих сигналов:

- Внутренних логических сигналов:
  - «Вкл. Выключателя из ЛУ».
  - В зависимости от положения ключа МУ/ДУ («Дистанционное отключение» или «Местное отключение»).

При включенном контроле синхронизма накладкой «Вкл. КС» добавляется условие обязательного появления разрешающего сигнала от защиты 25 (КС) «Разрешение включения».

Выходной сигнал появится при отсутствии блокирующих сигналов, а именно:

- «Блокировка управления»;
- «Выключатель отключен (БК НЗ)» на протяжении 100мс;
- «Команда отключения выключателя».

В зависимости от выбранного типа выходного сигнала, определяемого накладкой «Тип выходного сигнала откл. выключателя», он может быть:

- Исходным;
- Импульсным;
- Удержанным.

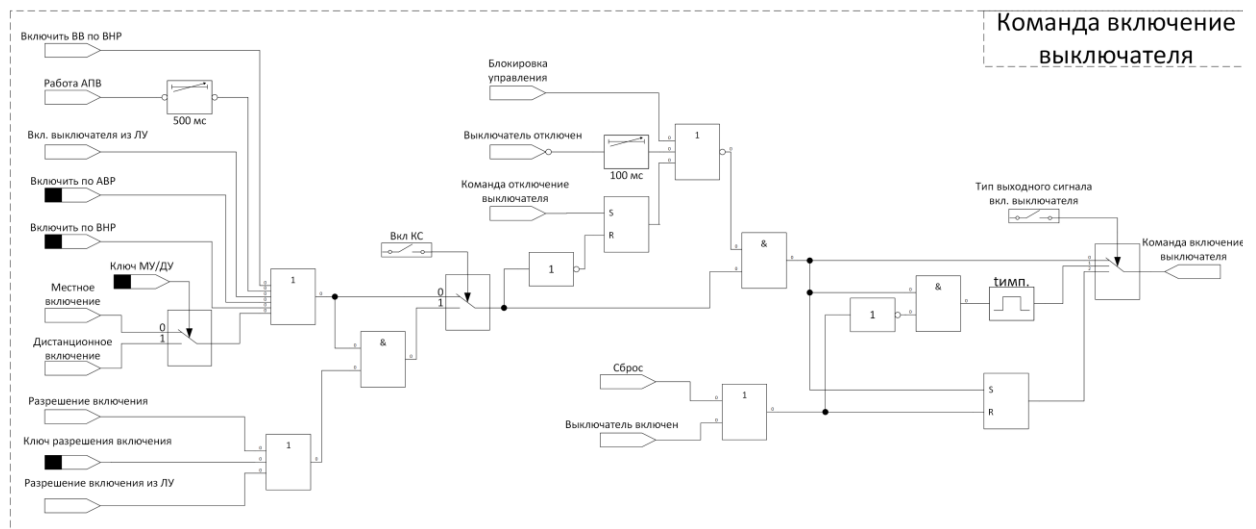


Рис. ЦУ. 7. Схема работы блока «Команда включения выключателя»

**Переменные****Таблица ЦУ. 1. Матрица входных и выходных логических переменных**

<b>Входные</b>	
V_CONTR_BLOCK_FL	Блокировка управления из ЛУ
V_OFF_FL	Откл. выключателя из ЛУ
V_ON_FL	Вкл. выключателя из ЛУ
V_ALLOW_CLOSE_FL	Разрешение включения из ЛУ
<b>Выходные</b>	
V_DCC	Дистанционное включение
V_DCO	Дистанционное отключение
V_COMM_ON_DELAY_VV	Задержка на включение
V_COMM_OFF_DELAY_VV	Задержка на отключение
V_COMM_ON	Команда включение выключателя
V_COMM_OFF	Команда отключение выключателя
V_LBC	Местное включение
V_LBO	Местное отключение
V_CB_POS_CONTR	Неисправность положения выключателя
V_ES_POS_CONTR	Неисправность положения ЗН
V_TRUCK_POS_CONTR	Неисправность положения тележки
V_BD_POS_CONTR	Неисправность положения ШР
V_CONTR_FAULT	Неисправность ЦУ
V_TIS_PO	Отключить по аварии
<b>Промежуточные (выходные)</b>	
VI_CB_CONTR_CLOSED	Выключатель включен
VI_CB_CONTR_OPENED	Выключатель отключен
VI_COMM_OFF	Команда отключение выключателя

## Логическая защита шин (ЛЗШ)

### Работа блока «Пуск токовых защит»

Для реализации логической защиты шин (ЛЗШ) у терминалов с выбранным типом ячейки «Фидер» предусмотрен сигнал «Пуск токовых защит», который возникает при появлении одного из сигналов:

- «Пуск 50/51 1ст – 4ст»;
- «Пуск 50N/51N 1ст – 4ст»;
- «Пуск 67 1ст – 4ст»;
- «Пуск 67N 1ст – 4ст»;

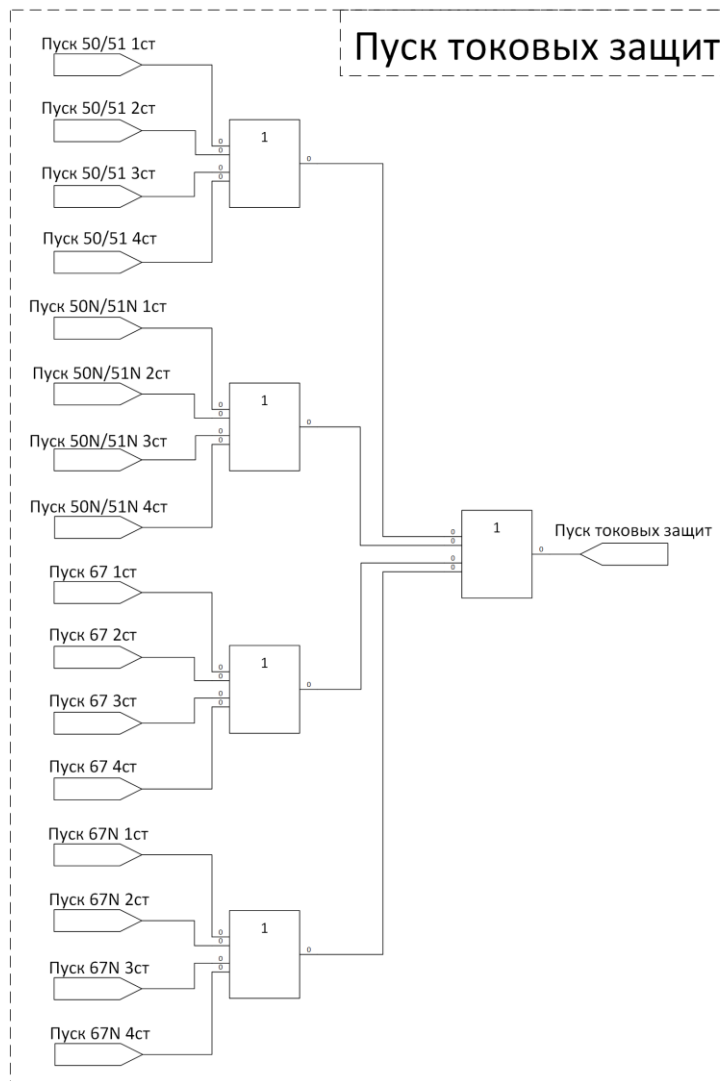


Рис. ЛЗШ. 1. Схема пуска токовых защит

При использовании входного дискретного сигнала «ЛЗШ секции» (RDI\_OVC\_BLOCK\_1BS), или аналогичного сигнала по цепям телеуправления – блокируются сразу все ступени защит 50/51 и 67. Если требуется заблокировать какую-то конкретную ступень, то это необходимо, во-первых, завести отдельный дискретный сигнал, через «Другое использование», во-вторых, прописывать влияние (блокировку) данного сигнала на выбранную ступень через логические уравнения.

**Примечание:** Для корректной работы (учета запаздываний времен срабатывания защиты и дискретных цепей) выдержка времени данной ступени должна быть более 50мс, а уставка по току – согласована со всеми уставками отходящих линий.

### Переменные

Таблица ЛЗШ. 1. Матрица входных и выходных логических переменных

Выходные	
V_START_CUR_PR	Пуск токовых защит

## **Параметры выключателя (Управление, контроль и мониторинг выключателя – АУВ, 52)**

Вкладка служит для параметрирования паспортного времени работы выключателя и контроля его текущего состояния.

Параметры выключателя

Тип выходных реле

**Время выключателя**

Время включения

Активация расчета

Текущее время  мс

Паспортное время  мс

Время корректировки  мс

Допустимое время  мс

Время выходных цепей  мс

**Время отключения**

Активация расчета

Текущее время  мс

Паспортное время  мс

Время корректировки  мс

Допустимое время  мс

Время выходных цепей  мс

**Ресурс выключателя**

Активация расчета

**Нормальный режим**

Іном  А

Цикл В-О допустимый

Цикл В-О текущий

**Аварийный режим**

Іном отключения  А

Цикл О

Коммутационный ресурс  %

**Рис. Параметры выключателя. 1.** Окно вкладки «Параметры выключателя»

Измерение времени работы выключателя производится от момента формирования внутренней логической команды («**Команда отключение выключателей**» или «**Команда включение выключателей**»), до времени равного среднему значению от времен изменения положения дискретных сигналов положения выключателей («**Выключатель отключен (БК НЗ)**») и «**Выключатель включен (БК НО)**»).

Время, используемое в дальнейшем во всех органах, рассчитывается по формуле:

$$t_{\text{вкл/откл}} = t_{\text{изм.}} + t_{\text{дискр.}} + t_{\text{корр.}}, \quad \text{где}$$

$t_{\text{вкл/откл}}$  – результирующее время от подачи логического сигнала до коммутации выключателя;  
 $t_{\text{изм.}}$  – измеренное время переключения выключателя, отображаемое в поле «**Текущее время**». В случае отсутствия измеренного времени, используется паспортное значение;

$t_{\text{дискр.}}$  – время коммутации выходных реле. Задается параметром «**Тип выходных реле**» или переменной «**Время выходных цепей**»;

$t_{\text{корр.}}$  – время корректировки. Предназначено для корректировки различия реального и измеренного времен работы выключателя, связанного с зажиганием / горением дуги, сдвигом прихода дискретных сигналов о положении выключателя и иными факторами. Задается переменной «**Время корректировки**» ( $t_{\text{корр.}} = t_{\text{реал.}} - t_{\text{изм.}} - t_{\text{дискр.}}$ ).

### Блок «Время выключателя»

Блок служит для параметрирования время выключателя.

Наименование		Значение по умолчанию
<b>Тип выходных реле</b>		
Выпадающий список	Задается тип выходных реле, которые используются для подачи команды на выключатель. Доступны следующие варианты: 0 – <b>Электромеханическое</b> . Используются для случая, когда применяются электромагнитные реле « <b>О</b> ». 1 – <b>Твердотельное</b> . Используются для случая, когда применяются твердотельные реле « <b>SO</b> ». 2 – <b>Силовое твердотельное</b> . Используются для случая, когда применяются силовые твердотельные реле « <b>PSO</b> ». 3 – <b>Настраиваемое</b> . Используются для случая, когда применяются промежуточные блоки, или разные типы реле для команд включения и отключения выключателя.	Твердотельное
<b>Сброс измерений</b>		
Кнопка	При нажатии выводится окно с запросом пароля. Если пользователь ввел верный пароль, то происходит сброс измеренных показаний времени выключателей. Кнопка активна только в режиме подключения к терминалу.	
<b>Время включения</b>		
<b>Активация расчета</b>		
Накладка	Данный раздел доступен, когда задан тип выходных реле « <b>Настраиваемое</b> ». При деактивации наклейки – отключается расчет времени включения выключателя. В дальнейших цепях используется заданное пользователем паспортное время включения выключателя.	Активен
<b>Текущее время</b>		
Неактивная строка	В строке показывается рассчитанное время включения выключателей.	
<b>Паспортное время</b>		
Активная строка	В строке задается паспортное время включения выключателя. Диапазон от 0 до 1000 мс, шаг 1 мс.	22 мс
<b>Время корректировки</b>		
Активная строка	Время корректировки учитывает время зажигания / горения дуги, а также дает возможность скорректировать время работы выключателя в зависимости от условий, в которых он находится и иных факторов. <i>К условиям работы выключателя относят температуру окружающей среды, энергию, запасенную в приводе выключателя, и напряжение питания электромагнитов включения и отключения выключателя.</i> Диапазон значений от -100 мс до 100 мс, шаг 1 мс.	0 мс

Допустимое время		
Активная строка	В строке задается допустимое время включения выключателя. В случае превышения измеренного времени появляется сигнал « <b>Превышено время работы выключателя</b> ». Диапазон от паспортного время до 1000 мс, шаг 1 мс.	32 мс
Время выходных цепей		
Активная строка	Данный раздел доступен, когда задан тип выходных реле « <b>Настраиваемое</b> ». <i>Время электромагнитных реле, используемых в терминалах серии МИР равно 8 мс. Время твердотельных реле, используемых в терминалах серии МИР, равно 3 мс. Время силовых твердотельных реле, используемых в терминалах серии МИР равно 1 мс.</i> Диапазон от 0 до 1000 мс, шаг 1 мс.	3 мс
Время отключения		
Активация расчета		
Накладка	Данный раздел доступен, когда задан тип выходных реле « <b>Настраиваемое</b> ». При деактивации накладки – отключается расчет времени отключения выключателя. В дальнейших цепях используется заданное пользователем паспортного время включения выключателя.	Активен
Текущее время		
Неактивная строка	В строке показывается рассчитанное время отключения выключателя.	
Паспортное время		
Активная строка	В строке задается паспортное время отключения выключателя. Диапазон от 0 до 1000 мс, шаг 1 мс.	10 мс
Время корректировки		
Активная строка	Время корректировки учитывает время зажигания /горения дуги, а также дает возможность скорректировать время работы выключателя в зависимости от условий, в которых он находится и иных факторов. <i>К условиям работы выключателя относят температуру окружающей среды, энергию, запасенную в приводе выключателя, и напряжение питания электромагнитов включения и отключения выключателя.</i> Диапазон значений от -100 мс до 100 мс, шаг 1 мс.	0 мс
Допустимое время		
Активная строка	В строке задается допустимое время отключения выключателей. В случае превышения измеренного времени появляется сигнал « <b>Превышено время работы 1ВВ/2ВВ</b> ». Диапазон от паспортного время до 1000 мс, шаг 1 мс.	15 мс
Время выходных цепей		
Активная строка	Данный раздел доступен, когда задан тип выходных реле « <b>Настраиваемое</b> ». <i>Время электромеханических реле, используемых в терминалах серии МИР равно 8 мс. Время твердотельных реле, используемых в терминалах серии МИР равно 3 мс. Время силовых твердотельных реле, используемых в терминалах серии МИР равно 1 мс.</i> Диапазон от 0 до 1000 мс с шагом 1 мс.	3 мс



**Блок «Ресурс выключателя»**

Блок служит для параметрирования ресурса выключателя.

Активация расчета		
Накладка	При активации наклейки доступен блок «Ресурс выключателя».	Не активен
Нормальный режим		
<b>Ином</b>		
Активная строка	Номинальный ток выключателя. Диапазон от 0 до 10 000 А с шагом 1 А.	2500 А
<b>Цикл В-О допустимый</b>		
Активная строка	Паспортное значение механического ресурса выключателя. Диапазон от 0 до 1 000 000 с шагом 1.	30 000
<b>Цикл В-О текущий</b>		
Неактивная строка	Отображается количество циклов В-О. <i>Примечание: При превышении 85% от допустимого, поле подсвечивается красным.</i>	
Аварийный режим		
<b>Ином отключения</b>		
Активная строка	Номинальный ток отключения выключателя. Диапазон от 0 до 100 000 А с шагом 1 А.	31 500 А
<b>Цикл О</b>		
Активная строка	Паспортное значение ресурса по коммутационной стойкости выключателя при отключении номинальных токов отключения. Диапазон от 0 до 1 000 с шагом 1.	50
<b>Коммутационный ресурс</b>		
Неактивная строка	Отображается процент оставшегося ресурса (см. Приложение 3. Расчет ресурса выключателя). При отсутствии подключения отображается прочерк «-».	30 000

**Переменные**

Таблица Параметры выключателя. 1. Матрица входных и выходных логических переменных

Выходные	
V_TWCB_ERROR	Превышено время работы выключателя

## Пароль

Вкладка служит для ввода, изменения или сброса пароля. Для доступа к изменениям параметров терминала (в подключенном режиме) в какой-либо вкладке необходимо ввести пароль. Пароль требуется ввести один раз за сеанс.

Рис. Пароль. 1. Окно вкладки «Пароль»

Таблица Пароль. 1. Описание функционала кнопок экрана

Изменить	
Кнопка	Для изменения пароля в блоке нужно два раза ввести новый пароль и нажать кнопку «Изменить».
Ввод пароля	
Кнопка	Позволяет ввести пароль для редактирования конфигурации в режиме подключения к терминалу.
Сброс пароля	
Кнопка	Данная кнопка осуществляет сброс пароля до заводского. <i>Пароль по умолчанию – «0000»</i>

Для Пользователя доступны три режима работы с файлом конфигурации через сервисное ПО «MIRAPS» в режиме подключения к терминалу:

- **Режим просмотра.** Пользователь не вносит изменения в файл конфигурации. Пароль в данном случае не требуется.
- **Режим редактирования (с предварительным вводом пароля).** Для входа в данный режим пользователь должен войти во вкладку «Пароль» и в блоке «Ввод пароля» ввести пароль, действующий для данного файла конфигурации (по умолчанию или пользовательский). При нажатии кнопки «Ввод» и правильно введенном пароле пользователь может вносить любые изменения в файл конфигурации и загружать его в терминал без дополнительных действий. Если сеанс связи с терминалом прерывался по каким-либо причинам, то для входа в режим редактирования необходимо повторить процедуру.
- **Режим редактирования (без предварительного ввода пароля).** В данном режиме работы пользователь редактирует файл конфигурации без предварительного ввода пароля в блоке «Ввод пароля». При изменении данных файла конфигурации (после нажатия кнопки «Применить») происходит их загрузка в терминал. Изменение данных сопровождается вводом пароля, также его ввод требуется при входе в окно «Диагностика» и сбросе счетчиков энергии.

**Примечание:** Загрузить заранее подготовленный и открытый Пользователем файл конфигурации можно в подключенном режиме нажатием кнопки «Загрузить в терминал» (раздел меню «Файл»).

## НАСТРОЙКИ ТЕРМИНАЛА

Раздел используется для параметрирования каналов связи с терминалом.

### Настройки связи

Раздел служит для параметрирования каналов связи.

Карта регистров терминала выгружается с конкретного терминала, так как она может отличаться для различных версий ПО и типов устройств. Осуществляется это через кнопку «Адреса Modbus», находящуюся в разделе «Терминал». Кнопка доступна только в подключенном режиме.

### Настройки портов связи

Рис. Настройки портов связи. 1. Окно вкладки «Настройки портов связи»

### Блок «Настройки Ethernet»

В данном блоке осуществляется настройка портов связи Ethernet.

Наименование	Значение по умолчанию
<b>Вкл.</b>	
Накладка	Активирует работу «Ethernet» порта. Активен
<b>IP-адрес</b>	
Активная строка	Предназначена для параметрирования IP-адреса. Задается 4 значения в диапазоне от 0 до 255, разделенные точками. 192.168.87.200
<b>Маска подсети</b>	
Активная строка	Предназначена для параметрирования маски подсети. Задается 4 значения в диапазоне от 0 до 255, разделенные точками. 255.255.255.0
<b>Шлюз</b>	
Активная строка	Предназначена для параметрирования шлюза. Задается 4 значения в диапазоне от 0 до 255, разделенные точками. 255.255.255.0
<b>DHCP (протокол динамической настройки узла)</b>	
Накладка	Данный протокол позволяет устройству автоматически получить IP-адрес и другие параметры, необходимые для работы в сети TCP/IP. При активной накладке запрещается редактирование IP-адреса, маски подсети и шлюза. Активен

**Блок «Настройки последовательных портов»**

В данном блоке осуществляется настройка порта связи RS-485. Количество портов связи зависит от типа выбранной материнской платы.

Наименование		Значение по умолчанию
<b>Вкл.</b>		
Накладка	Активирует работу последовательных портов.	Активен
<b>Скорость</b>		
Выпадающий список	0 – 300; 1 – 600; 2 – 1200; 3 – 2400; 4 – 4800; 5 – 9600; 6 – 14400; 7 – 19200; 8 – 38400; 9 – 56000; 10 – 57600; 11 – 115200; 12 – 128000; 13 – 256000.	57600
<b>Контроль четности</b>		
Выпадающий список	0 – Без контроля; 1 – Нечетный; 2 – Четный.	Без контроля

*Примечание:* Канал USB нельзя деактивировать.

**Конфигурация протоколов**

**SNTP**

**Рис. SNTP. 1.** Окно вкладки «SNTP»

В данном блоке осуществляется активация протокола SNTP (Simple Network Time Protocol).

Наименование		Значение по умолчанию
<b>Вкл.</b>		
Накладка	Активирует работу протокола SNTP.	Не активен
<b>Интервал опроса</b>		
Активная строка	Диапазон от 1 до 1440 мин, шаг 1 мин	60 мин

Адрес основного сервера		
Активная строка	Предназначена для параметрирования адреса основного сервера. Задается 4 значения в диапазоне от 0 до 255, разделенные точками.	0.0.0.0
Адрес доп. сервера		
Активная строка	Предназначена для параметрирования адреса доп. сервера. Задается 4 значения в диапазоне от 0 до 255, разделенные точками.	0.0.0.0

## ModbusRTU

**Рис. ModbusRTU. 1.** Окно вкладки «ModbusRTU»

В данном блоке осуществляется активация протокола ModbusRTU.

Наименование		Значение по умолчанию
<b>Вкл.</b>		
Накладка	Активирует работу протокола ModbusRTU.	Не активен
<b>Порт</b>		
Выпадающий список	0 – RS-485 1; 1 – RS-485 2. <i>Примечание: Количество портов связи зависит от типа выбранной материнской платы.</i>	RS-485 1
<b>Адрес</b>		
Активная строка	Диапазон от 1 до 247, шаг 1	1

## ModbusTCP

**Рис. ModbusTCP. 1.** Окно вкладки «ModbusTCP»

В данном блоке осуществляется активация протокола ModbusTCP.

Наименование		Значение по умолчанию
<b>Вкл.</b>		
Накладка	Активирует работу протокола ModbusTCP.	Активен
<b>Порт</b>		
Активная строка	Диапазон от 1 до 65535, шаг 1	502

## FTP

Рис. FTP. 1. Окно вкладки «FTP»

В данном блоке осуществляется активация протокола FTP.

Наименование		Значение по умолчанию
<b>Вкл.</b>		
Накладка	Активирует работу протокола FTP.	Не активен

## IEC61850 SV

Рис. IEC61850 SV. 1. Окно вкладки «IEC61850 SV»

В данном блоке осуществляется активация протокола IEC61850 SV.

Наименование		Значение по умолчанию
<b>Вкл.</b>		
Накладка	Активирует работу протокола IEC61850 SV. <i>Примечание: Недоступно для редактирования, задается во вкладке «Конфигурация».</i>	Не активен

<b>Поток 1 (2, ...)</b>		
Неактивная строка	Задается во вкладке «Конфигурация».	
<b>Адрес 1 (2, ...)</b>		
Активная строка	Предназначена для параметрирования адреса сервера. Задается в шестнадцатеричной системе счисления.	
<b>Режим синхронизации</b>		
Выпадающий список	0 – PPS; 1 – Без синхронизации	PPS

## Синхронизация времени

Вкладка служит для обеспечения программной синхронизации времени и указания часового пояса.

**Рис. Синхронизация времени. 1.** Окно вкладки «Синхронизация времени»

### Блок «Настройка времени»

В данном блоке осуществляется настройка часового пояса.

Наименование		Значение по умолчанию
<b>Часовой пояс</b>		
Выпадающий список	0 – UTC-12:00;	UTC+03:00
	1 – UTC-11:00;	
	2 – UTC-10:00;	
	3 – UTC-09:30;	
	4 – UTC-09:00;	
	5 – UTC-08:00;	
	6 – UTC-07:00;	
	7 – UTC-06:00;	
	8 – UTC-05:00;	
	9 – UTC-04:30;	
	10 – UTC-04:00;	
	11 – UTC-03:30;	
	12 – UTC-03:00;	
	13 – UTC-02:00;	
	14 – UTC-01:00;	
	15 – UTC±00:00;	
	16 – UTC+01:00;	
	17 – UTC+02:00;	
	18 – UTC+03:00;	
	19 – UTC+03:30;	
	20 – UTC+04:00;	
21 – UTC+04:30;		

22 – UTC+05:00;	
23 – UTC+05:30;	
24 – UTC+05:45;	
25 – UTC+06:00;	
26 – UTC+06:30;	
27 – UTC+07:00;	
28 – UTC+08:00;	
29 – UTC+09:00;	
30 – UTC+09:30;	
31 – UTC+10:00;	
32 – UTC+10:30;	
33 – UTC+11:00;	
34 – UTC+11:30;	
35 – UTC+12:00;	
36 – UTC+12:45;	
37 – UTC+13:00;	
38 – UTC+14:00.	

**Блок «Программная синхронизация»**

В данном блоке осуществляется активация программной синхронизации.

Наименование		Значение по умолчанию
<b>Вкл.</b>		
Накладка	Активирует работу программной синхронизации.	Активен
<b>Протокол</b>		
Активная строка	0 – «ModbusTCP»; 1 – «ModbusRTU»; 2 – «SNTP»; 3 – «USB».	USB
<b>Синхронизировать</b>		
Кнопка	По нажатию синхронизирует время терминала с временем подключенного устройства.	



## Настройки дисплея

Вкладка служит для настройки режима работы дисплея.

**Рис. Настройки дисплея. 1.** Окно вкладки «Настройки дисплея»

### Блок «Режим работы дисплея»

Наименование		Значение по умолчанию
<b>Затемнить дисплей</b>		
Выпадающий список	Позволяет задать время, через которое уменьшится яркость дисплея. 0 – «1 мин»; 1 – «2 мин»; 2 – «3 мин»; 3 – «5 мин»; 4 – «10 мин»; 5 – «20 мин»; 6 – «30 мин».	2 мин
<b>Спящий режим</b>		
Выпадающий список	Позволяет задать время, через которое дисплей уйдет в спящий режим. 0 – «1 мин»; 1 – «2 мин»; 2 – «3 мин»; 3 – «5 мин»; 4 – «10 мин»; 5 – «20 мин»; 6 – «30 мин».	5 мин

## ЭКСПЛУАТАЦИЯ

Раздел используется для подачи команд на терминал и получения обратных данных (состояния терминала, измерений с аналоговых каналов, состояния дискретных входов и прочее).

**Разделы становятся доступными для работы только в подключенном к терминалу состоянии.**

### Диагностика

### Диагностика MIR

Окно «Диагностика MIR» позволяет увидеть текущее состояние терминала и его параметров.

The screenshot shows a window titled 'Диагностика MIR' with two buttons: 'Применить' and 'Отмена'. It is divided into three main sections:

- Состояние:** A table with two columns: parameter and status.
 

Питание	Да
Неисправность	Нет
Готовность	Да
- Состояние плат:** A table with three columns: Name, Type, and Status.
 

Имя	Тип	Состояние
E1	Аналоговая плата	Исправна
E2	Аналоговая плата	Исправна
E4	Плата дискретных входов/выходов	Исправна
E5	Плата дискретных входов/выходов	Исправна
E6	Плата дискретных входов/выходов	Неисправна
E11	Плата питания	Исправна
E12	Плата интерфейса	Исправна
E13	Материнская плата	Исправна
- Ошибки терминала:** A list of error messages:
  - Ошибка определения ревизии терминала
  - Ошибка загрузки калибровочных коэффициентов

Рис. Диагностика MIR. 1. Окно вкладки «Диагностика MIR»

#### Блок «Состояние»

В данном блоке отображаются основные параметры состояния терминала:

- «**Питание**» - состояние подключения к цепям оперативного питания.
- «**Неисправность**» - наличие неисправности в терминале.
- «**Готовность**» - отсутствие неисправностей в терминале.

Данные параметры так же отображаются светодиодами на лицевой панели.

#### Блок «Состояние плат»

В данном блоке отображается имя, тип и состояние платы.

#### Блок «Ошибки терминала»

В данном блоке отображается описание ошибок, возникающих в терминале.

Таблица Диагностика MIR. 1. Список ошибок терминала

Аппаратные
Ошибка инициализации HSE
Ошибка инициализации LSE
Ошибка инициализации RTC
Отсутствует MicroSD карта
Ошибка в работе SDRAM Bank 1
Ошибка в работе SDRAM Bank 2
Ошибка определения ревизии терминала
Ошибка в работе FLASH

<b>Программные</b>
Ошибка обработчика (внутренняя ошибка)
Ошибка инициализации файловой системы
Ошибка загрузки конфигурации
Ошибка инициализации Modbus RTU
Ошибка инициализации Modbus TCP
Ошибка инициализации осциллографа
Переполнение очереди осциллографа
Ошибка инициализации интернет контроллера
Ошибка загрузки калибровочных коэффициентов
Ошибка выбора оперативного питания
Превышение времени опросного цикла
Ошибка инициализации службы логирования
Переполнение очереди лога

**Таблица Диагностика MIR. 2. Матрица входных и выходных логических переменных**

<b>Входные</b>	
V_TERMINAL_FAULT_FL	Неисправность терминала из ЛУ
<b>Выходные</b>	
V_TERMINAL_FAULT	Неисправность терминала

## Диагностика входов/выходов

В данном блоке тестируются:

**Входы.** При подаче сигнала на вход терминала соответствующий вход загорится желтым цветом.

**Выходы.** Выходное реле замыкается по однократному нажатию ЛКМ и загорается желтым цветом.

**WD.** Отображает положение WatchDog. При нажатии кнопки положение контакта меняется на противоположенное.

Отображение учитывает заданные параметры окна Логика управления для логических входов и выходных реле.

«Режим тестирования» может быть «Стандартный» и «Виртуальный». При выборе «Виртуальный» отображаются логические состояния входов, и ими можно переключаться виртуально, без коммутации реального выхода.

Используемые входные и выходные сигналы также отображаются справа в табличной форме вместе с принятыми для них наименованиями.

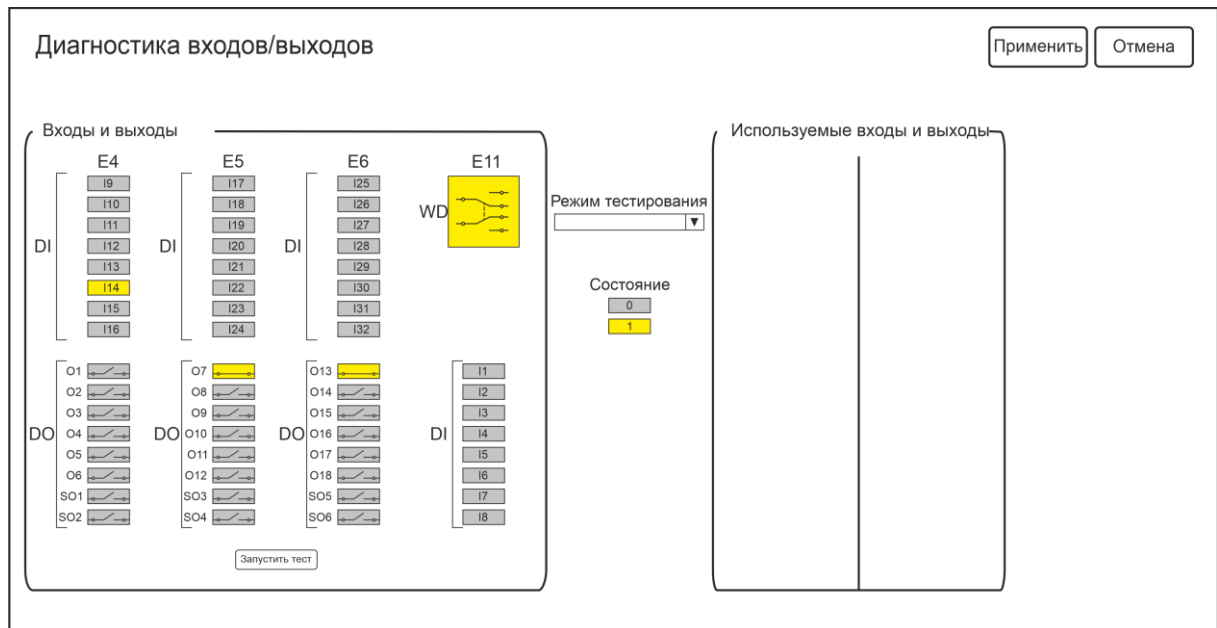
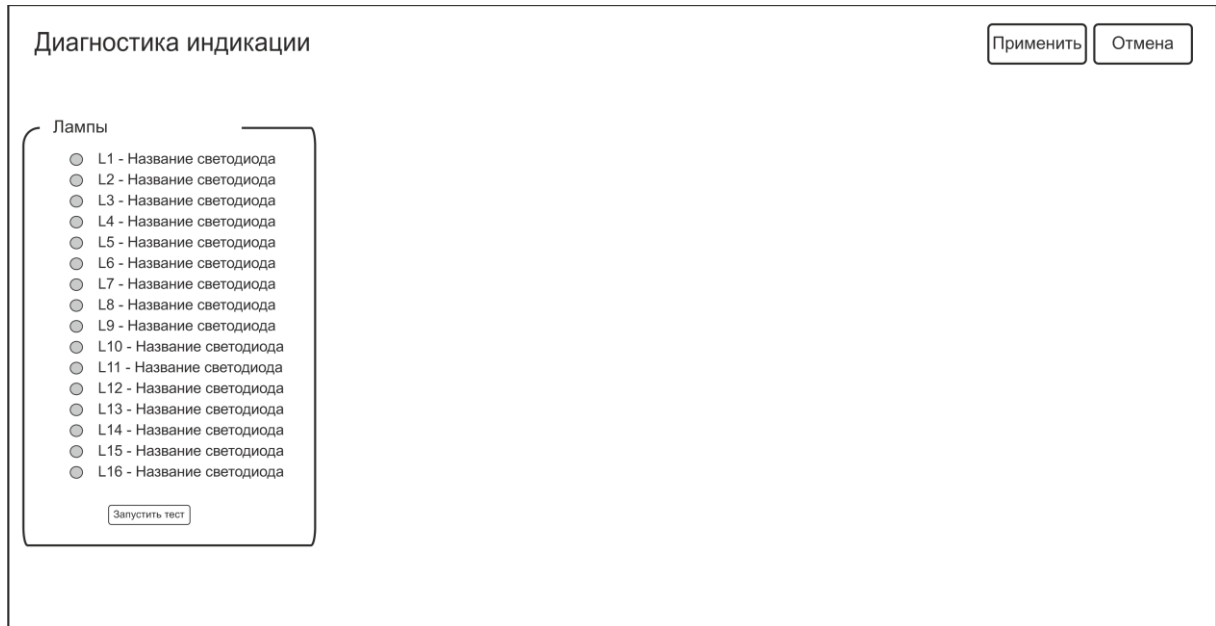


Рис. Диагностика входов/выходов. 1. Окно вкладки «Диагностика входов/выходов»

## Диагностика индикации

В данном блоке по нажатию кнопки «**Запустить тест**» производится автоматическая проверка ламп L1-L16 на лицевой стороне терминала. Пользователю необходимо только наблюдать за непосредственной подсветкой ламп во время проверки.



**Рис. Диагностика индикации. 1.** Окно вкладки «Диагностика индикации»

## Диагностика сигналов с АСУ ТП



**Рис. Диагностика сигналов АСУ ТП. 1.** Окно вкладки «Диагностика индикации»

В данном блоке отображаются положения сигналов, подаваемых через АСУ ТП (NDI). Осуществлять переключение можно только при активированной функции телеуправления во вкладке Настройки.

В разделе «**Пользовательские сигналы**» представлено 24 пользовательских сигнала. В разделе «**Общие сигналы**» представлены стандартные сигналы доступные для данного типа.

## *Загрузка процессора*

Данный раздел предназначен для оценки загруженности работы терминала при заданной конфигурации\*. В окне отображается процент загрузки каждой выборки от максимально допустимого времени. Приводятся следующие параметры:

- Текущая загрузка;
- Минимальная загрузка;
- Максимальная загрузка.

*\*Примечание: Рекомендуемая максимальная нагрузка терминала не должна превышать 70%.*

## Калибровка АЦП

Аналого-цифровой преобразователь (АЦП) служит для преобразования внешнего физического сигнала, приходящего от ТТ/ТН, во внутренний цифровой сигнал терминала. Так как ТТ и ТН имеют определенную погрешность, то для повышения точности при измерении необходимо проводить юстировку АЦП. В окне отображаются текущие (или стандартные, если юстировка не производилась\*) калибровочные коэффициенты терминала.

The screenshot shows a window titled "Коэффициенты юстировки" (Calibration Coefficients). It is divided into two columns: "E1 (X1)" and "E2 (X2)". Each column has three groups of inputs: "I" (channels 1-3), "IN" (channels 4-7), and "U" (channels 8-12). Each input is a pair of empty rectangular boxes. At the bottom center, there is a button labeled "Вычислить коэффициенты" (Calculate coefficients).

**Рис. Калибровка АЦП. 1.** Окно вкладки «Калибровка АЦП», Коэффициенты юстировки

Чтобы провести юстировку аналоговых каналов нужно нажать кнопку «**Запустить калибровку**» и выбрать нужные аналоговые входы». Нажать «**Далее**» и следовать инструкции на экране. В случае, если калибровка АЦП не требуется – нажать «**Отмена**».

При необходимости коэффициенты можно задать вручную – «**Задать вручную**».

The image contains two side-by-side screenshots of the calibration interface. The left screenshot is titled "Выбор каналов" (Channel Selection) and shows the same layout as Figure 1, but with checkboxes next to each channel number (1-12) for selection. It has "Далее" (Next) and "Отмена" (Cancel) buttons at the bottom. The right screenshot is titled "Коэффициенты юстировки" (Calibration Coefficients) and shows the same layout as Figure 1, but with empty input boxes for each channel. It has "Сохранить" (Save) and "Отмена" (Cancel) buttons at the bottom.

**Рис. Калибровка АЦП. 2.** Окно вкладки «Калибровка АЦП», «Запустить калибровку»

*\*Примечание: Первичная калибровка АЦП производится на этапе производства.*

При активированном блоке IEC61850 SV (см. вкладка «Конфигурация») в экране Калибровка АЦП добавляется соответствующий «SV» поток для конфигурирования аналоговых цепей. Калибровка доступна только для «Стандартного» SV потока.

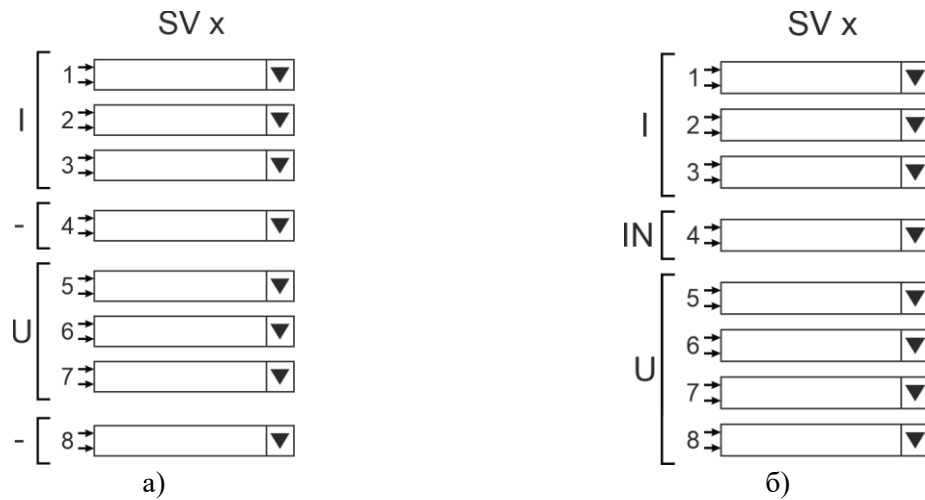


Рис. Калибровка АЦП. 3. Блок «SV»  
а) для параметрирования «МИР ИПМ»;  
б) для параметрирования стандартных сигналов SV



## Измерения

На данной вкладке для токов и напряжений отображаются различные измеренные и расчетные сигналы. Предусмотрено отображение как во вторичных величинах, так и пересчет в первичные значения.

### Измерение U/I/f

**Измерение U/I/f**

**Токи 1ТТ**

	Значение	Угол
Ia		
Ib		
Ic		
3I0 (физич.)		
3I0 (расч.)		
I1		
I2		
In2		%

**Токи 2ТТ**

	Значение	Угол
Ia		
Ib		
Ic		
3I0 (расч.)		
I1		
I2		
In2		%

**Единицы измерения**

Ток

А

кА

Напряжение

В

кВ

**Измерения**

Первичные значения

Вторичные значения

**Частота**

f СШ  Гц

**Напряжения СШ**

	Значение	Угол
Ua		
Ub		
Uc		
Uab		
Ubc		
Uca		
U1		
U2		
3U0		

**87М (ДЗМ)**

**Дифференциальный ток**

Ia		%
Ib		%
Ic		%

**Тормозной ток**

Ia		%
Ib		%
Ic		%

**Напряжения КП**

	Значение	Угол
Ua		
Ub		
Uc		
Uab		
Ubc		
Uca		
U1		
U2		
3U0		

**Рис. Измерения. 1.** Окно вкладки «Измерения U/I/f»

Токи:

- **Фазные токи «I<sub>a</sub>/I<sub>b</sub>/I<sub>c</sub>»:**
  - *измеренные* (если в окне «Настройки» выбрано 2ТТ, то ток фазы В – расчетный).
- **Ток нулевой последовательности «3I<sub>0</sub>»:**
  - *измеренный* (активирован ТТНП);
  - *расчетный* (задано 3ТТ).
- **Ток прямой последовательности «I<sub>1</sub>»:**
  - *расчетный*.
- **Ток обратной последовательности «I<sub>2</sub>»:**
  - *расчетный*.
- **Ток второй гармоники «I<sub>н2</sub>»:**
  - *расчетный*.

Напряжения:

- **Фазные напряжения «U<sub>a</sub>/U<sub>b</sub>/U<sub>c</sub>»:**
  - *измеренные* (схема соединения ТН 3U<sub>ф</sub>);
  - *расчетные* (схема соединения ТН 3U<sub>л</sub>/2U<sub>л</sub> и измеряется 3U<sub>0</sub>);
  - *сигналы отсутствуют* (схема соединения ТН U<sub>л</sub> или схема соединения ТН 3U<sub>л</sub>/2U<sub>л</sub>, но 3U<sub>0</sub> не измеряется).

- **Линейные напряжения « $U_{ab}/U_{bc}/U_{ca}$ »:**
    - *измеренные* (схема соединения ТН 3U<sub>л</sub>, если схема соединения 2U<sub>л</sub>, то « $U_{ca}$ » расчетный);
    - *расчетные* (схема соединения ТН 3U<sub>ф</sub>);
    - *сигналы « $U_{bc}/U_{ca}$ » отсутствуют* (схема соединения ТН U<sub>л</sub>, измеряется только « $U_{ab}$ »).
  - **Напряжение прямой последовательности « $U_1$ »:**
    - *расчетное* (схема соединения 3U<sub>ф</sub>, 3U<sub>л</sub> или 2U<sub>л</sub>).
  - **Напряжение обратной последовательности « $U_2$ »:**
    - *расчетное* (схема соединения 3U<sub>ф</sub>, 3U<sub>л</sub> или 2U<sub>л</sub>).
  - **Напряжение нулевой последовательности « $3U_0$ »:**
    - *расчетное* (значение U<sub>0</sub> «Расчетное»);
    - *измеренное* (значение U<sub>0</sub> «Измеренное»).
  - **Частота:**
    - *расчетное* (рассчитывается на основе напряжения с ТН на СШ, при его отсутствии используется напряжение с ТН на КЛ);
    - *сигнал отсутствует* (не заданы ТН на СШ и ТН на КЛ).
- 87М (ДЗМ) (если активирована защита 87М (ДЗМ)):
- **Дифференциальные токи « $I_a/I_b/I_c$ »:**
    - *расчетные*
  - **Тормозные токи « $I_a/I_b/I_c$ »:**
    - *расчетные*

### *Измерение других сигналов*

**Измерение других сигналов**

Мощности

Активная мощность	<input type="text"/>	кВт
Реактивная мощность	<input type="text"/>	квар
Полная мощность	<input type="text"/>	кВА
cos φ	<input type="text"/>	

Энергии

Период  ▼

Активная энергия +	<input type="text"/>	МВт <sup>ч</sup> ↕
Активная энергия -	<input type="text"/>	МВт <sup>ч</sup> ↕
Реактивная энергия +	<input type="text"/>	МВар <sup>ч</sup> ↕
Реактивная энергия -	<input type="text"/>	МВар <sup>ч</sup> ↕

Сброс счетчика энергии

**Рис. Измерения. 2.** Окно вкладки «Измерение других сигналов»

- На данной вкладке отображаются:
- Расчетные значения активной, реактивной и полной мощностей;
  - Коэффициент мощности;
  - Потребление энергии электрической сетью за время, определяемое накладкой «Период».

## Векторные диаграммы

Вкладка предназначена для графического отображения измеренных и расчетных величин.

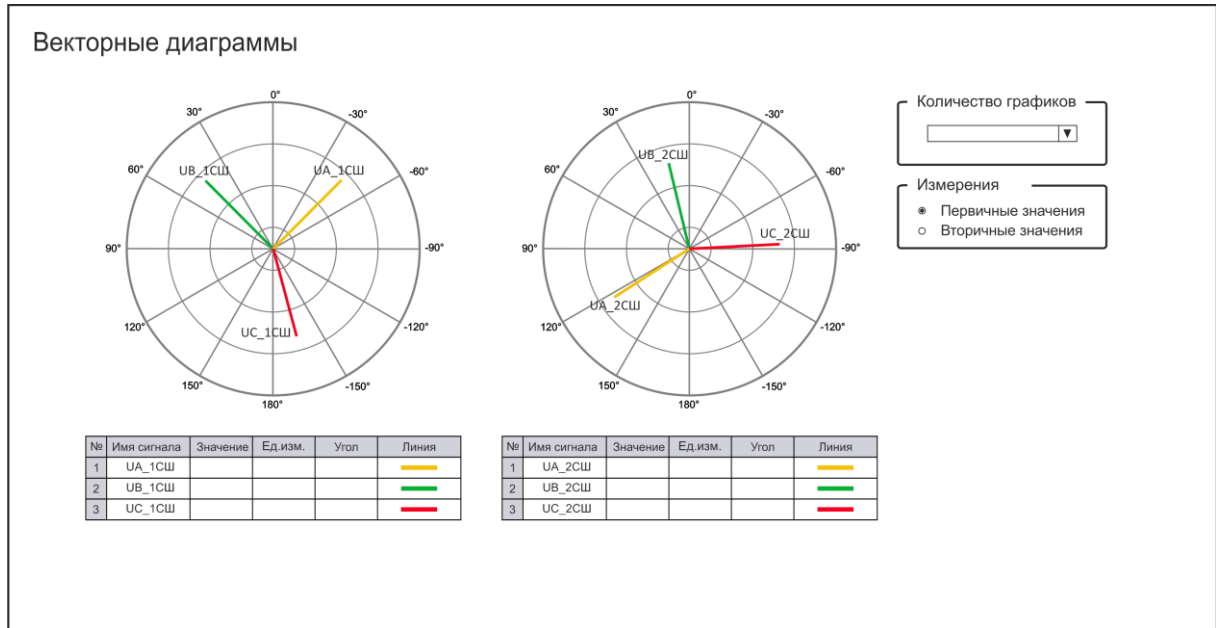


Рис. Векторные диаграммы. 1. Окно вкладки «Векторные диаграммы»

### Блок «Количество графиков»

В выпадающем списке можно выбрать количество отображаемых графиков (один или два). По умолчанию отображается два графика.

### Блок «Измерения»

В блоке осуществляется выбор между первичными и вторичными сигналами, относительно которых строятся векторные графики. По умолчанию отображаются первичные величины.

### Работа с графиками

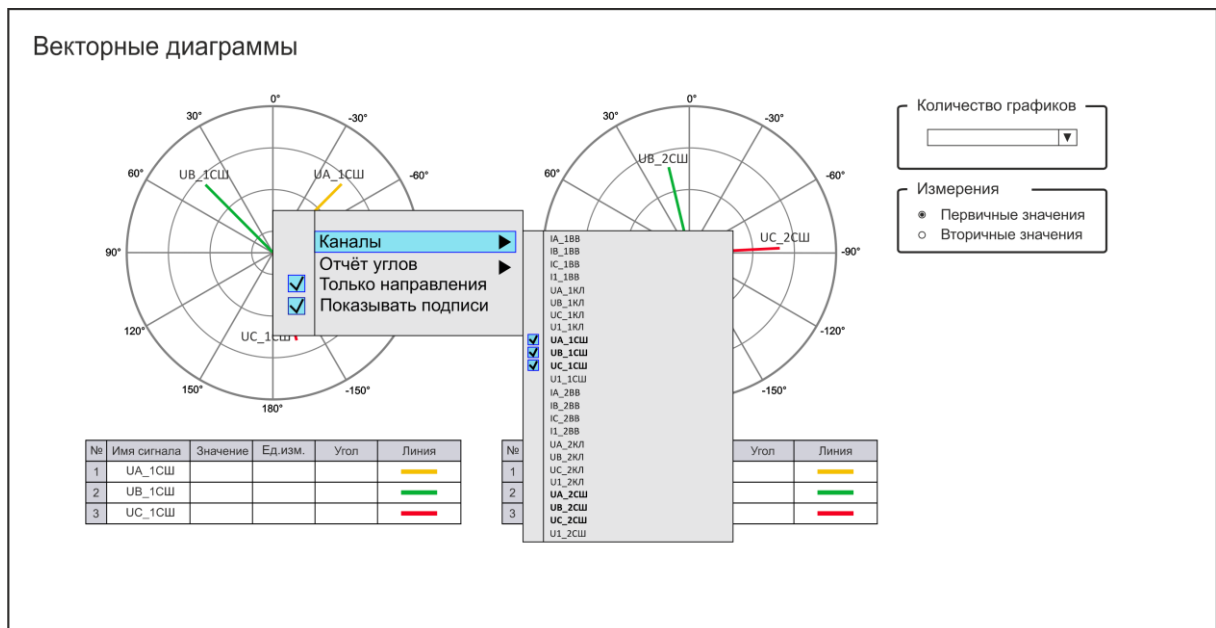


Рис. Векторные диаграммы. 2. Работа с графиками окна «Векторные диаграммы»

При нажатии ПКМ по области графика открывается всплывающее окно векторной диаграммы, содержащее следующие пункты меню:

**Каналы.** В выпадающем меню пользователь может выбрать, какой сигнал будет выведен на выбранную векторную диаграмму. График, на который будет осуществлен вывод, определяется тем в какой векторной области пользователь вызвал меню.

**Таблица Векторные диаграммы. 1.** Список сигналов

Ток	Напряжение с ТН на СШ	Напряжение с ТН на КЛ	Сопротивление
IA_1BV	UA_1СШ	UA_1КЛ	Z1_1СШ
IB_1BV	UB_1СШ	UB_1КЛ	ZAB_1СШ
IC_1BV	UC_1СШ	UC_1КЛ	ZBC_1СШ
In_1BV	UAB_1СШ	UAB_1КЛ	ZCA_1СШ
3I0_1BV	UBC_1СШ	UBC_1КЛ	Z1_1КЛ
I1_1BV	UCA_1СШ	UCA_1КЛ	ZAB_1КЛ
I2_1BV	3U0_1СШ	3U0_1КЛ	ZBC_1КЛ
IA_2BV	U1_1СШ	U1_1КЛ	ZCA_1КЛ
IB_2BV	U2_1СШ	U2_1КЛ	
IC_2BV			
In_2BV			
3I0_2BV			
I1_2BV			
I2_2BV			

**Отсчет углов.** Выбранный из списка сигнал принимается как опорный вектор, относительно которого строятся все остальные сигналы. Для выбора сигнала Пользователю необходимо нажать по названию сигнала ЛКМ. Значения по умолчанию: UA\_СШ. Список доступных сигналов – Таблица Векторные диаграммы.1.

**Только направление.** При активации данной функции на векторной диаграмме отображаются единичные вектора.

**Показывать подписи.** При активации данной функции на векторной диаграмме отображаются соответствующие названия векторов.

### **Блок «Таблица сигналов»**

В таблице указаны данные о сигналах, которые отображаются на векторной диаграмме.

Количество отображаемых таблиц зависит от количества векторных диаграмм. Под каждой векторной диаграммой выводится своя таблица сигналов.

В таблице приводится пять столбцов.

- «Имя сигнала»: отображается имя сигнала.
- «Значение»: отображается значение сигнала (первичное или вторичное). Значение переменной выводится с точностью до 3 знаков после запятой.
- «Ед. изм.»: отображается приведенная единица измерения. Актуальная единица измерения подбирается для каждой группы отдельно:
  - токи с ТТ;
  - ток с ТТНП;
  - напряжения с ТН СШ;
  - напряжения с ТН КЛ.

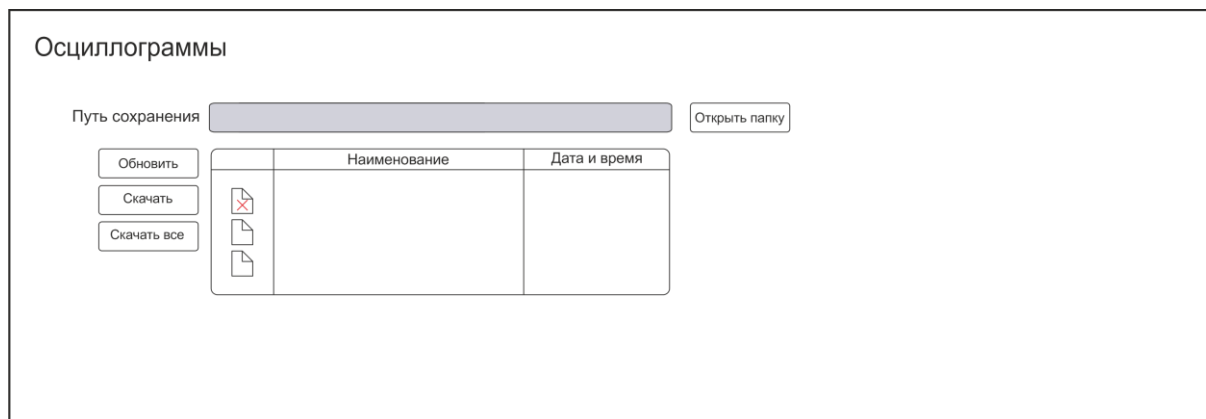
*Примечание: Минимально отображаемые единицы измерения «В» и «А».*

- «Угол»: отображается приведенное значение угла. Значение переменной выводится с точностью до 3 знаков после запятой.
- «Линия»: отображается установленный для сигнала цвет и тип линии.

**Всплывающее меню таблицы сигналов.** При нажатии ПКМ на пересечении строки с выбранным сигналом и столбцом «Линия» появляется всплывающее окно, позволяющее изменить цвет и тип линии.



## Осциллограммы

Вкладка служит для просмотра списка осциллограмм и для возможной их загрузки на ПК.



**Рис. Осциллограммы. 1.** Окно вкладки «Осциллограммы»

**Таблица Осциллограммы. 1.** Описание функционала кнопок экрана

<b>Обновить</b>	
Кнопка	По нажатию ЛКМ обновляется список осциллограмм.
<b>Скачать</b>	
Кнопка	По нажатию ЛКМ происходит скачивание выбранных файлов в указанную директорию. При успешном скачивании открывается указанная папка, а при не успешном – появляется сообщение об ошибке.
<b>Скачать все</b>	
Кнопка	По нажатию ЛКМ происходит скачивание всех файлов в указанную директорию. При успешном скачивании открывается указанная папка, а при не успешном – появляется сообщение об ошибке.
<b>Список осциллограмм</b>	
	Присутствуют оба файла с расширениями «.cfg» и «.dat». Возможно открытие осциллограммы с помощью сервисного ПО: « <b>APScilloscope</b> ».
	Отсутствует хотя бы один файл с расширениями «.cfg» и «.dat». Невозможно открытие осциллограммы.
Наименование	Сортировка осциллограмм происходит по дате и времени последнего изменения – последние осциллограммы отображаются сверху списка. При однократном нажатии ЛКМ осциллограмма из списка выделяется. При двойном нажатии ЛКМ или однократном нажатии « <b>Enter</b> » на осциллограмму из списка открывается программа, ассоциированная с форматом «.cfg».
Дата и время	Дата и время берутся из времени изменения файла с расширением «.dat».
<b>Путь сохранения</b>	
Активная строка	Значение нельзя редактировать, но можно скопировать.
Значение по умолчанию	AppData\Local\APS\MIRAPS\temp\XXXXXX\osc, где XXXXX – номер терминала.
<b>Открыть папку</b>	
Кнопка	По нажатию ЛКМ открывается папка с указанным в программе путем сохранения файлов.

Вкладка служит для просмотра списка логов и для возможной их загрузки на ПК.

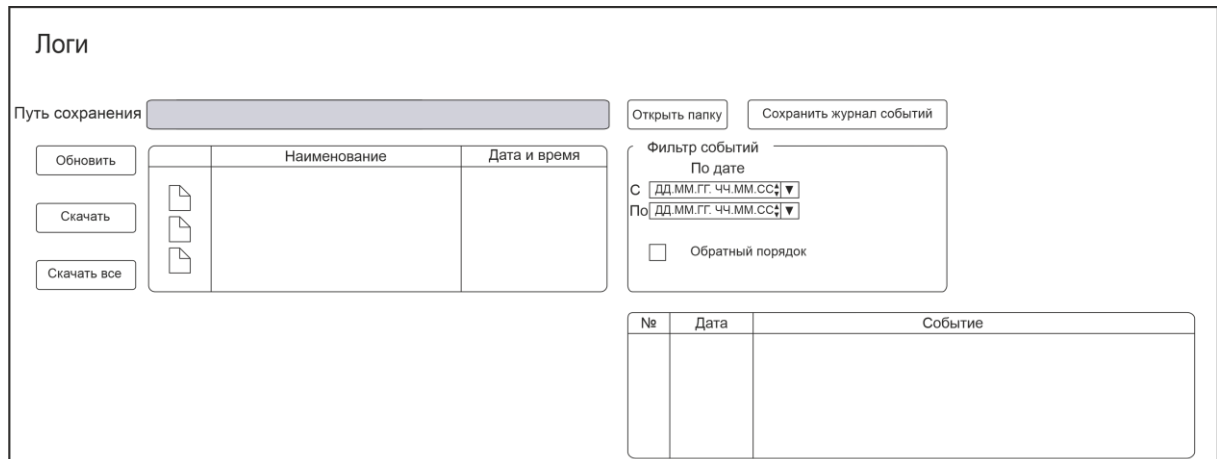



Рис. Логи. 1. Окно вкладки «Логи»

Таблица Логи. 1. Описание функционала кнопок экрана

<b>Обновить</b>	
Кнопка	По нажатию ЛКМ обновляется список текстовых файлов-журналов.
<b>Скачать</b>	
Кнопка	По нажатию ЛКМ происходит скачивание выбранных файлов в указанную директорию. При успешном скачивании открывается указанная папка. При не успешном – появляется сообщение об ошибке.
<b>Скачать все</b>	
Кнопка	По нажатию ЛКМ происходит скачивание всех файлов в указанную директорию. При успешном скачивании открывается указанная папка, а при не успешном – появляется сообщение об ошибке.
<b>Список файлов-журналов</b>	
	Присутствует файл с расширением «.log». Возможно открытие журнала.
Наименование	Сортировка файлов происходит по дате и времени последнего изменения – последние журналы отображаются сверху списка. При однократном нажатии ЛКМ файл из списка выделяется. При двойном нажатии ЛКМ или однократном нажатии «Enter» на файл из списка открывается программа, ассоциированная с форматом «.log».
Дата и время	Дата и время берутся из времени изменения файла.
<b>Путь сохранения</b>	
Активная строка	Значение нельзя редактировать, но можно скопировать.
Значение по умолчанию	AppData\Local\APS\MIRAPS\temp\tXXXXX\log, где XXXXX - номер терминала.
<b>Открыть папку</b>	
Кнопка	По нажатию ЛКМ открывается папка с указанным в программе путем сохранения файлов.
<b>Сохранить журнал событий</b>	
Кнопка	По нажатию ЛКМ происходит скачивание выбранного журнала за указанный промежуток времени.

### Блок «Фильтр событий»

В данном блоке задаются параметры отображения событий в списке. Фильтрация событий возможна по параметрам:

- «Дата и время»: Отображаются события за указанный период времени (по умолчанию отображается весь период ведения журнала). Доступно отображение в обратном порядке (накладка «Обратный порядок»).

## Регистратор событий

Вкладка служит для просмотра списка произошедших событий и для возможной их загрузки на ПК.

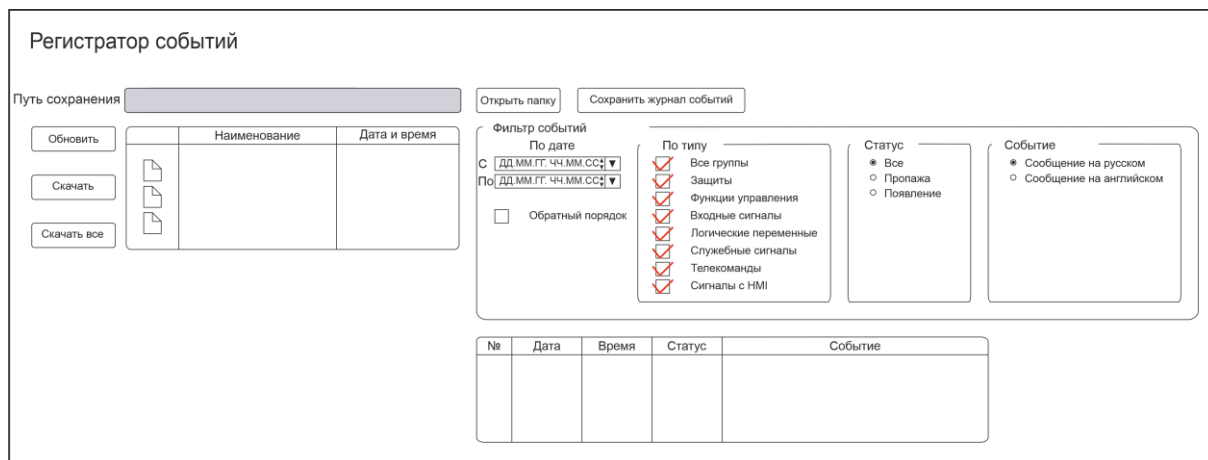



Рис. Регистратор событий. 1. Окно вкладки «Регистратор событий»

Таблица Регистратор событий. 1. Описание функционала кнопок экрана

Обновить	
Кнопка	По нажатию ЛКМ обновляется список текстовых файлов-журналов.
Скачать	
Кнопка	По нажатию ЛКМ происходит скачивание выбранных журналов в указанную директорию. При успешном скачивании открывается указанная папка. При не успешном – появляется сообщение об ошибке.
Скачать все	
Кнопка	По нажатию ЛКМ происходит скачивание всех журналов в указанную директорию. При успешном скачивании открывается указанная папка, а при не успешном – появляется сообщение об ошибке.
Список файлов-журналов	
	Присутствует файл с расширением «.txt». Возможно открытие журнала.
Наименование	Сортировка журналов происходит по дате и времени последнего изменения – последние журналы отображаются сверху списка. При однократном нажатии ЛКМ журнал из списка выделяется. При двойном нажатии ЛКМ или однократном нажатии «Enter» на журнал из списка открывается программа, ассоциированная с форматом «.txt».
Дата и время	Дата и время берутся из времени изменения файла.
Путь сохранения	
Активная строка	Значение нельзя редактировать, но можно скопировать.
Значение по умолчанию	AppData\Local\APS\MIRAPS\temp\tXXXXX\rec, где XXXXX - номер терминала.
Открыть папку	
Кнопка	По нажатию ЛКМ открывается папка с указанным в программе путем сохранения файлов.
Сохранить журнал событий	
Кнопка	По нажатию ЛКМ происходит скачивание выбранного журнала за указанный промежуток времени.

### **Блок «Фильтр событий»**

В данном блоке задаются параметры отображения событий в списке. Фильтрация событий возможна по параметрам:

- **«Дата и время»:** Отображаются события за указанный период времени (по умолчанию отображается весь период ведения журнала). Доступно отображение в обратном порядке (накладка **«Обратный порядок»**)
- **«Тип»:** События разделены на группы:
  - Защиты;
  - Функции управления;
  - Входные сигналы;
  - Логические переменные;
  - Служебные сигналы;
  - Телекоманды;
  - Сигнал с НМІ.

*Можно выделить или снять выделение со всех групп сразу, выбрав соответствующий пункт (по умолчанию выбран пункт «Все группы»).*

- **«Статус»:** Осуществляется фильтрация по факту появления или пропажи сигнала (по умолчанию выбран статус: «Все»).
- **«Событие»:** Выбор языка, на котором отображаются сообщения. По умолчанию назначен локальный язык.



## Обновить ПО терминала

При нажатии кнопки **«Обновить ПО»** появляется диалоговое окно открытия файла, в котором необходимо выбрать файл новой версии ПО терминала. После его открытия будет произведена загрузка обновления в терминал с последующей перезагрузкой.

**Внимание!** При обновлении программного обеспечения не отключайте питание терминала до полного завершения процесса (рекомендуемое время – 2 минуты).

## Пуск осциллографа

При нажатии кнопки **«Пуск осциллографа»** запускается работа осциллографа. Для скачивания осциллограммы необходимо перейти во вкладку **«Осциллограммы»** и скачать требуемый файл в соответствии с датой и временем. Время формирования файла осциллограммы регламентировано вкладкой **«Настройки осциллографирования»**.

## Сброс

При нажатии кнопки **«Сброс»** подается команда сброса внутренних логических сигналов в терминале.

Сигнал **«Сброс»** формируется как объединение всех возможных сигналов сброса, а именно **«Сброс из MIRAPS»** (который описан выше), дискретный сигнал **«Сброс/квитация»**, сигнал телеуправления **«Сброс/квитация из АСУ ТП»** и сигнал, подаваемый с дисплея терминала **«Сброс с дисплея»**.

**Таблица Сброс. 1.** Матрица входных и выходных логических переменных

Входные	
V_RESET_FL	Сброс из ЛУ
Выходные	
V_RESET	Сброс

## ОПИСАНИЕ ЗАЩИТ

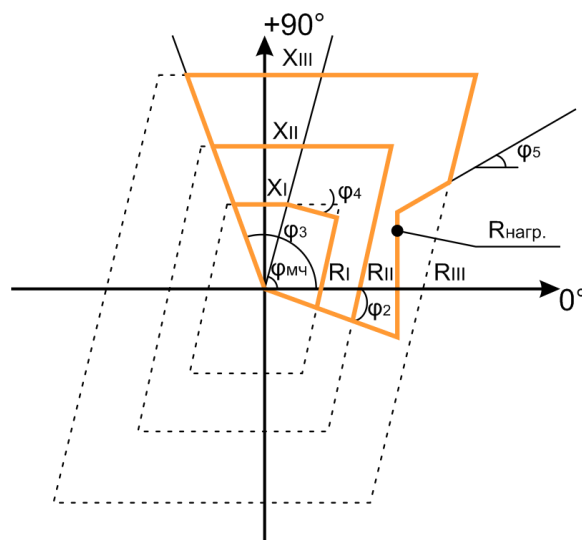
В данном разделе приводится описание защит, используемых в РЗА, тип схемы – «Тип 3». Вкладки активных защит в ПО «MIRAPS» выделяются зеленым цветом.

**Примечание:** При включении или перезагрузке терминала на время первого периода во все защиты вводится блокировка работы для исключения ложных срабатываний.

### 21: Дистанционная защита (ДЗ)

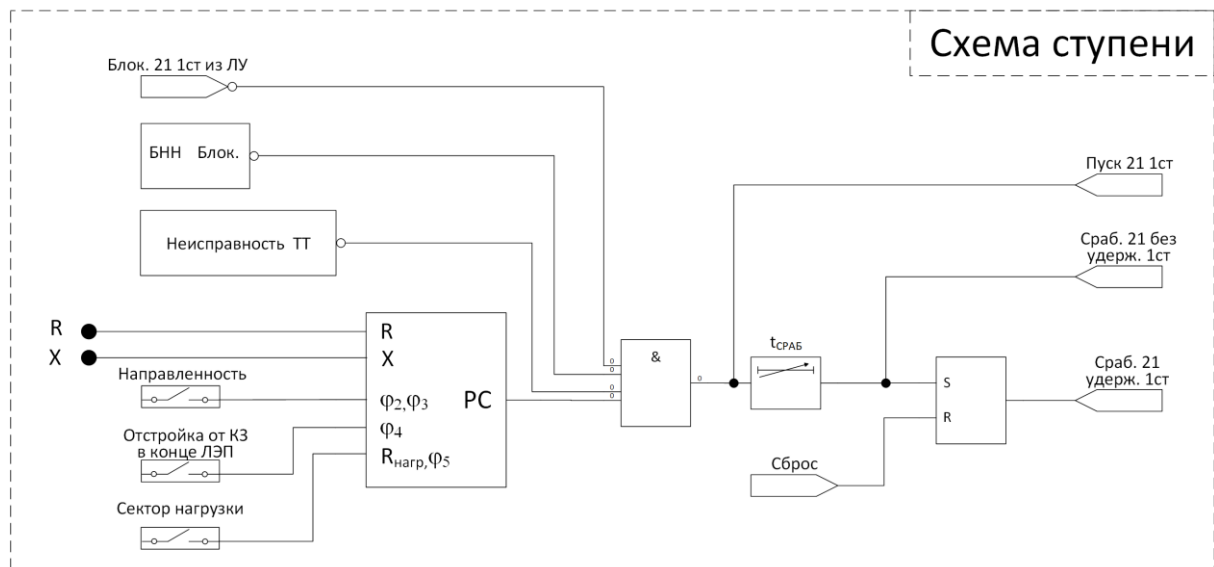
#### Работа защиты

Применяется с целью защиты от междуфазных КЗ, работает по принципу сравнения входного сопротивления с заданной уставкой. В зависимости от выбранного типа может работать либо по значениям прямой последовательности, либо по фазным. Пуск защиты происходит при срабатывании реле сопротивления и отсутствии сигналов блокировки (БНН, ЛУ).



**Рис. 21. 1.** Характеристика срабатывания реле сопротивления (R и X – уставки по активному и реактивному сопротивлению;  $\varphi_{MЧ}$  – угол максимальной чувствительности;  $\varphi_{1...5}$  – углы, ограничивающие характеристику срабатывания, задаются дополнительными параметрами).

#### Схемы



**Рис. 21. 2.** Схема работы ступени защиты 21 (ДЗ)

**Основные сведения**

- На вход защиты поступают расчетные значения активного и реактивного сопротивления. Для активации необходимо наличие ТТ, ТН на СШ или ТН на КЛ со схемой соединения  $3U_{\phi}$  или  $3U_L$ , и наличие 1ТТ.
- Защита включает три ступени. Функционирование каждой ступени и фазы (при выбранном соответствующем типе) независимо, в случае отсутствия каких-либо физических сигналов – используются расчетные.
- Для работы защиты используются значения сопротивлений контуров:
  - $R_1, X_1$  (при выборе режима работы «Прямая последовательность»);
  - $R_{AB}, X_{AB}, R_{BC}, X_{BC}, R_{CA}, X_{CA}$  (при выборе режима работы «Фазный»).
- Для случая неисправности в цепях напряжения предусмотрена блокировка защиты. Данный параметр задается в окне «Контроль ТТ/ТН» накладкой «Поведение для 21/27/32/40/47/59/59N/81».
- Для случая неисправности в цепях тока предусмотрена блокировка защиты. Данный параметр задается в окне «Контроль ТТ/ТН» накладкой «Поведение для 21/32/40/46/49/51N/67N/87M».
- Для расчета сопротивления может быть использовано напряжение как с ТН на СШ, так и с ТН на КЛ. Переключение между ними реализовано с помощью наклейки «Выбор ТН».
- В случае полного исчезновения напряжения ( $U_{лин} < 1,5\% U_{ном}$ ) используется значение угла с выборки, предшествующей данной просадке, тем самым обеспечивая направленность работы и отсутствие мертвой зоны.
- Для направленной работы предусмотрена наклейка «Направленность». При ее активации характеристика срабатывания защиты усекается двумя углами  $\phi_2, \phi_3$ . (рис. 21.1).
- Для отстройки от КЗ в конце ЛЭП предусмотрена наклейка «Отстройка от КЗ в конце ЛЭП». При ее активации характеристика срабатывания защиты усекается углом  $\phi_4$ . (рис. 21.1).
- Для предотвращения излишнего срабатывания резервных ступеней реализован сектор для нагрузки, который можно активировать накладкой «Сектор для нагрузки». При ее активации характеристика срабатывания защиты усекается уставкой по активному сопротивлению  $R_{нагр}$  и углом  $\phi_5$ . (рис. 21.1).

21: Дистанционная защита (ДЗ) Применить Отмена

Активация защиты Тип 21 ▼

Вкл.	С удержанием	Отключение по аварии	Направленность	Отстройка от КЗ в конце ЛЭП	Сектор нагрузки	Выбор ТН
Ступень 1 <input type="checkbox"/>	<input type="checkbox"/>	<input type="checkbox"/>	<input type="checkbox"/>	<input type="checkbox"/>	<input type="checkbox"/>	<span style="border: 1px solid black; padding: 2px;">▼</span>
Ступень 2 <input type="checkbox"/>	<input type="checkbox"/>	<input type="checkbox"/>	<input type="checkbox"/>	<input type="checkbox"/>	<input type="checkbox"/>	<span style="border: 1px solid black; padding: 2px;">▼</span>
Ступень 3 <input type="checkbox"/>	<input type="checkbox"/>	<input type="checkbox"/>	<input type="checkbox"/>	<input type="checkbox"/>	<input type="checkbox"/>	<span style="border: 1px solid black; padding: 2px;">▼</span>

Контроль ТТ (60 CTS) <input type="checkbox"/> Вкл. Выдержка времени: <input type="text"/> мс <span style="border: 1px solid black; padding: 2px;">↕</span> Поведение для защит: <input type="radio"/> Нет действия <input type="radio"/> Блокировка	2ТТ <input type="checkbox"/> Вкл. Выдержка времени: <input type="text"/> мс <span style="border: 1px solid black; padding: 2px;">↕</span> Поведение для 87М: <input type="radio"/> Нет действия <input type="radio"/> Блокировка	Контроль ТН (60 VTS) <input type="checkbox"/> БНН <input type="checkbox"/> Контроль автомата ТН СШ КЛ <input type="checkbox"/> БК НО <input type="checkbox"/> БК НО <input type="checkbox"/> БК НЗ <input type="checkbox"/> БК НЗ
--	---	--

Уставки

Группа А (активная группа) ▲									
Уставка по X	Уставка по R	Уставка по $\phi_{фч}$	Выдержка времени	Уставка по $\phi_2$	Уставка по $\phi_3$	Уставка по $\phi_4$	Уставка по $\phi_5$	R нагр.	
Ступень 1 <input type="text"/> Ом <span style="border: 1px solid black; padding: 2px;">↕</span>	<input type="text"/> Ом <span style="border: 1px solid black; padding: 2px;">↕</span>	<input type="text"/> °	<input type="text"/> мс <span style="border: 1px solid black; padding: 2px;">↕</span>	<input type="text"/> °	<input type="text"/> °	<input type="text"/> °	<input type="text"/> °	<input type="text"/> Ом <span style="border: 1px solid black; padding: 2px;">↕</span>	<input type="text"/> Ом <span style="border: 1px solid black; padding: 2px;">↕</span>
Ступень 2 <input type="text"/> Ом <span style="border: 1px solid black; padding: 2px;">↕</span>	<input type="text"/> Ом <span style="border: 1px solid black; padding: 2px;">↕</span>	<input type="text"/> °	<input type="text"/> с <span style="border: 1px solid black; padding: 2px;">↕</span>	<input type="text"/> °	<input type="text"/> °	<input type="text"/> °	<input type="text"/> °	<input type="text"/> Ом <span style="border: 1px solid black; padding: 2px;">↕</span>	<input type="text"/> Ом <span style="border: 1px solid black; padding: 2px;">↕</span>
Ступень 3 <input type="text"/> Ом <span style="border: 1px solid black; padding: 2px;">↕</span>	<input type="text"/> Ом <span style="border: 1px solid black; padding: 2px;">↕</span>	<input type="text"/> °	<input type="text"/> с <span style="border: 1px solid black; padding: 2px;">↕</span>	<input type="text"/> °	<input type="text"/> °	<input type="text"/> °	<input type="text"/> °	<input type="text"/> Ом <span style="border: 1px solid black; padding: 2px;">↕</span>	<input type="text"/> Ом <span style="border: 1px solid black; padding: 2px;">↕</span>
Группа В <span style="border: 1px solid black; padding: 2px;">▼</span>									

Поведение при срабатывании

	O1	O2	O3	O4	O5	O6	SO	SO2	O7	O8	O9	O10	O11	O12	SO3	SO4	O13	O14	O15	O16	O17	O18	SO5	SO6	WD
Пуск ...																									
Срабатывание...																									

	L1	L2	L3	L4	L5	L6	L7	L8	L9	L10	L11	L12	L13	L14	L15	L16	Сообщение на русском		Сообщение на английском		Пуск осциллографа
Пуск ...																					
Срабатывание...																					

Рис. 21. 3. Окно вкладки «21: Дистанционная защита (ДЗ)»

**Основные параметры**

Наименование		Значение по умолчанию
<b>Активация защиты</b>		
Накладка	0 – Не активен (без флажка); 1 – Активен (с флажком).	Не активен
<b>Тип 21</b>		
Выпадающий список	0 – Прямая последовательность; 1 – Фазный.	Прямая последовательность
<b>Вкл.</b>		
Накладка	0 – Не активен (без флажка); 1 – Активен (с флажком).	Не активен
<b>С удержанием</b>		
Накладка	0 – Не активен (без флажка); 1 – Активен (с флажком).	Не активен
<b>Отключение по аварии</b>		
Накладка	0 – Не активен (без флажка); 1 – Активен (с флажком).	Активен
<b>Направленность</b>		
Накладка	0 – Не активен (без флажка); 1 – Активен (с флажком).	Активен
<b>Отстройка от КЗ в конце ЛЭП</b>		
Накладка	0 – Не активен (без флажка); 1 – Активен (с флажком).	1 степень – 1; 2 степень – 0; 3 степень – 0.
<b>Сектор нагрузки</b>		
Накладка	0 – Не активен (без флажка); 1 – Активен (с флажком).	1 степень – 0; 2 степень – 0; 3 степень – 1.
<b>Выбор ТН</b>		
Выпадающий список	0 – ТН на СШ; 1 – ТН на КЛ.	ТН на СШ
<b>Уставка по X</b>		
Активная строка	Диапазон от 0 до 10 кОм, шаг 0,001 Ом	70 Ом
<b>Уставка по R</b>		
Активная строка	Диапазон от 0 до 10 кОм, шаг 0,001 Ом	70 Ом
<b>Уставка по фмч</b>		
Активная строка	Диапазон от 45 до 89°, шаг 1°	70°
<b>Выдержка времени</b>		
Активная строка	Диапазон от 0 до 100 с, шаг 1 мс	50 мс
<b>Уставка по φ<sub>2</sub></b>		
Активная строка	Диапазон от -89 до 89°, шаг 1°	-15°
<b>Уставка по φ<sub>3</sub></b>		
Активная строка	Диапазон от 91 до 179°, шаг 1°	105°
<b>Уставка по φ<sub>4</sub></b>		
Активная строка	Диапазон от -45 до 0°, шаг 1°	-15°
<b>Уставка по φ<sub>5</sub></b>		
Активная строка	Диапазон от 0 до 89°, шаг 1°	45°
<b>R<sub>нагр</sub></b>		
Активная строка	Диапазон от 0 до 10 кОм, шаг 0,001 Ом	50 Ом
<b>Поведение при срабатывании</b>		
Таблица	Интерактивная таблица связи защит с разделами: - выходные дискретные сигналы; - лампы сигнализации; - события.	-

**Переменные**

**Таблица 21. 1.** Матрица входных и выходных логических переменных

<b>Входные</b>	
TIS21_x_113	Блок. 21 из ЛУ
<b>Выходные</b>	
TIS21_x_27	Блок. 21 по БНН
Фаза АВ	
TIS21_x_7	Сраб. 21 АВ без удерж.
TIS21_x_10	Сраб. 21 АВ удерж.
TIS21_x_13	Пуск 21 АВ
Фаза ВС	
TIS21_x_8	Сраб. 21 ВС без удерж.
TIS21_x_11	Сраб. 21 ВС удерж.
TIS21_x_14	Пуск 21 ВС 1ст
Фаза СА	
TIS21_x_9	Сраб. 21 СА без удерж.
TIS21_x_12	Сраб. 21 СА удерж.
TIS21_x_15	Пуск 21 СА
Суммарные сигналы	
TIS21_x_1	Сраб. 21 без удерж.
TIS21_x_2	Сраб. 21 удерж.
TIS21_x_3	Пуск 21
TIS21_x_4	Сраб. 21

## 25: Контроль синхронизма (КС)

### Работа защиты

Защита применяется для обеспечения включения выключателя без риска возникновения опасного соединения между двумя источниками напряжения или источником и потребителем. Защита разрешает включение при условии нахождения  $\Delta\varphi$ ,  $\Delta f$  и  $\Delta U$  в установленных пределах и при отсутствии сигналов блокировки (БНН, ЛУ).

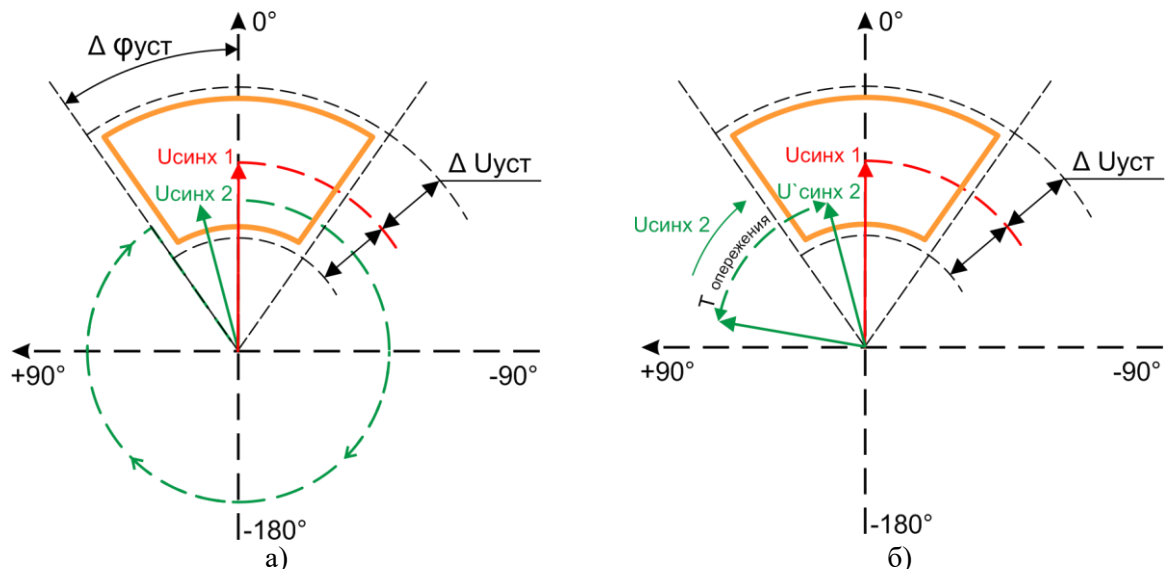


Рис. 25. 1. Графическое отображение логики работы защиты 25 для обеспечения функций:  
а) Контроль синхронизма; б) Синхронизация

### Работа защиты для обеспечения функции «Контроль синхронизма»

Защита дает разрешающий сигнал, если одновременно выполняются следующие условия:

- Взаимный угол между напряжениями меньше уставки ( $\Delta\varphi$ );  
$$\Delta\varphi = \varphi_{\text{синх 1}} - \varphi_{\text{синх 2}}$$
- Алгебраическая разность векторов меньше уставки ( $\Delta U$ );  
$$\Delta U = U_{\text{синх 1}} - U_{\text{синх 2}}$$
- Разница частот не превышает уставку ( $\Delta f$ ).  
$$\Delta f = f_{\text{синх 1}} - f_{\text{синх 2}}$$

Таким образом, срабатывание 25 произойдет при нахождении векторов в зоне срабатывания время больше заданной уставки «**Выдержка времени**» и при условии, что взаимная скорость вращения векторов не превышает допустимого значения.

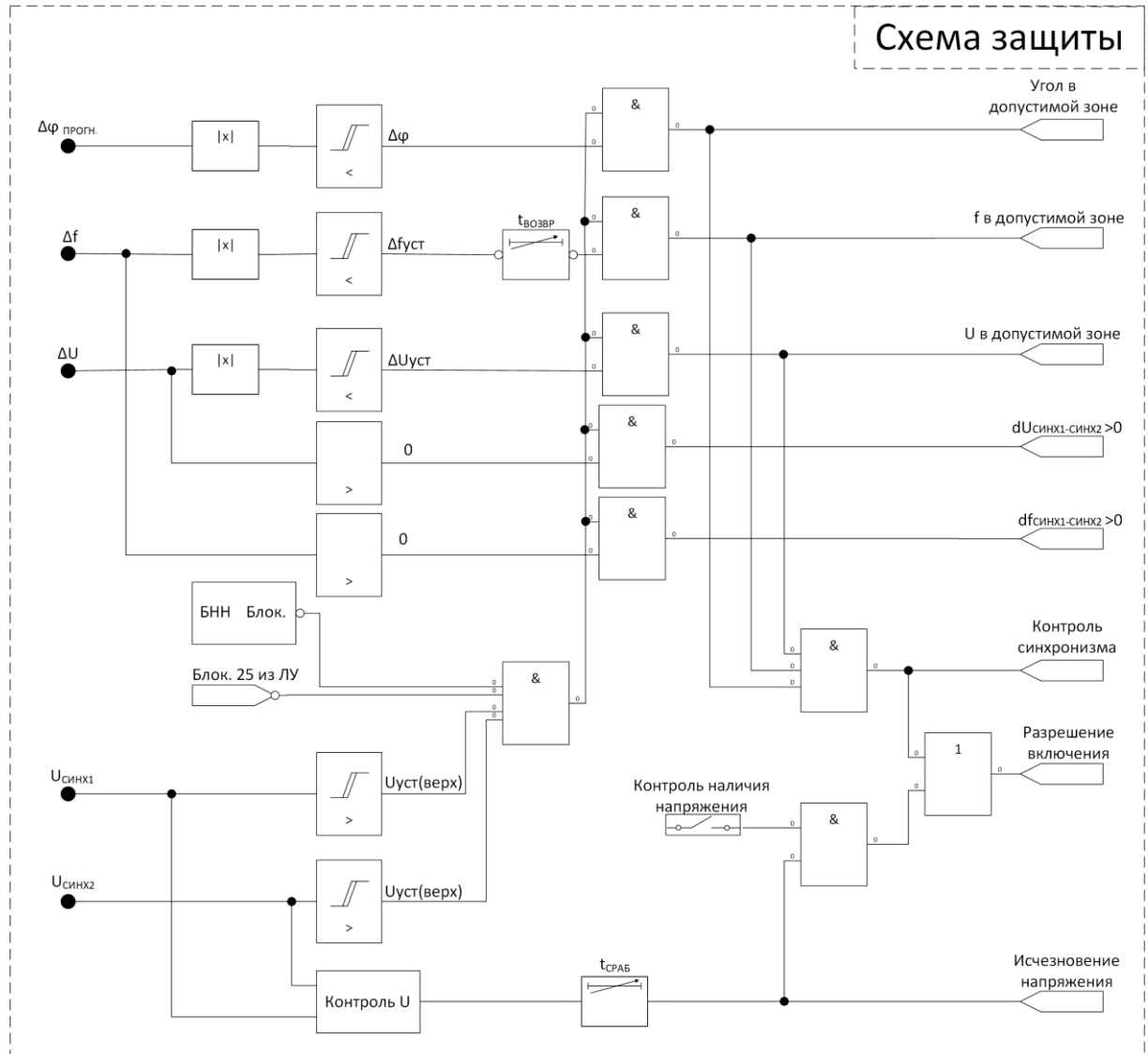
*Примечание: Данная логика работы обеспечивается при параметре «Время опережения» равном 0 мс и отключенной накладкой «Использовать время выключателя».*

### Работа защиты для обеспечения функции «Синхронизация»

Защита дает разрешающий сигнал при выполнении аналогичных условий, но используется спрогнозированное значение взаимного угла через время опережения ( $T_{\text{опережения}}$ ) или время работы выключателя. Таким образом можно учесть время работы цепей выключателя или задать произвольное время опережения для учета дополнительных задержек.

*Примечание: Выдержку времени на срабатывание рекомендуется задавать равной 0 мс.*

**Схемы**



**Рис. 25. 2.** Схема работы защиты 25 (КС)

**Основные сведения**

- Для активации защиты необходимо наличие ТН на СШ ( $U_{\text{синх1}}$ ) и ТН на КЛ ( $U_{\text{синх2}}$ ). В зависимости от выбранной схемы соединения ТН на вход защиты поступают значения фазных ( $U_A$ ) или линейных ( $U_{AB}$ ) напряжений.
- Для случая неисправности в цепях напряжения предусмотрена блокировка защиты. Данный параметр задается в окне «Контроль ТТ/ТН» накладкой «Поведение для 25».
- Для достижения синхронизма в момент соединения используется прогнозирование угла между  $U_{\text{синх1}}$  и  $U_{\text{синх2}}$  с учетом времени включения выключателя, которое активируется накладкой «Использовать время выключения», или задается время опережения срабатывания защиты параметром «Время опережения».
- В случае исчезновения одного или двух напряжений разрешение включения обеспечивается с помощью одного из пяти возможных режимов контроля напряжения, режим работы задается переменной «Режим работы». В блоке «Контроль U», осуществляющем данную проверку, так же учитываются блокировки от БНН и ЛУ.
- Наличие каждого напряжения определяется путем сравнения значения напряжения с уставкой, которая задается параметром «Верхняя уставка по U». Исчезновение каждого напряжения определяется путем сравнения значения напряжения с уставкой, которая задается параметром «Нижняя уставка по U».
- Для автоматического регулирования напряжения и частоты на генераторе имеются отдельные сигналы, контролируемые как выход данных величин за допустимый диапазон (сдвиг частоты, сдвиг напряжения), так и направление этого смещения ( $dU_{\text{синх1-синх2}} >0$  и  $df_{\text{синх1-синх2}} >0$ ).

25: Контроль синхронизма (КС) Применить Отмена

Активация защиты

Вкл.

Ступень 1

Проверка наличия U

Использовать время работы выключателя

Контроль ТН (60 VTS)

БНН

Контроль автомата ТН

СШ

БК НО

БК НЗ

КЛ

БК НО

БК НЗ

Уставки

Уставки зоны срабатывания

Уставка по  $\Delta U$     Уставка по  $\Delta f$     Время возврата по  $\Delta f$     Уставка по  $\Delta \varphi$     Время опережения    Выдержка времени

Ступень 1     % $U_{ном}$      В     Гц     мс ▾     °     мс ▾     мс ▾

Уставки по U

Верхняя уставка по U    Нижняя уставка по U    Режим работы    Выдержка времени по U

Ступень 1     % $U_{ном}$      В     % $U_{ном}$      В     ▾     мс ▾

Рис. 25. 3. Окно вкладки «25: Контроль синхронизма (КС)»

**Основные параметры**

Наименование		Значение по умолчанию
<b>Активация защиты</b>		
Накладка	0 – Не активен (без флажка); 1 – Активен (с флажком).	Не активен
<b>Вкл.</b>		
Накладка	0 – Не активен (без флажка); 1 – Активен (с флажком).	Не активен
<b>Проверка наличия U</b>		
Накладка	0 – Не активен (без флажка); 1 – Активен (с флажком).	Не активен
<b>Использовать время работы выключателя</b>		
Накладка	0 – Не активен (без флажка); 1 – Активен (с флажком). <i>Примечание: При использовании защиты как синхронизатор рекомендуется активировать накладку «Использовать время работы выключателей».</i>	Не активен
<b>Уставки зоны срабатывания</b>		
<b>Уставка по <math>\Delta U</math></b>		
Активная строка	Диапазон от 3 до 30% $U_{ном}$ , шаг 1	5 %
<b>Уставка по <math>\Delta f</math></b>		
Активная строка	Диапазон от 0,05 до 50 Гц, шаг 0,01 Гц	0,1 Гц
<b>Время возврата по <math>\Delta f</math></b>		
Активная строка	Диапазон от 0 до 10 с, шаг 1 мс	0 мс
<b>Уставка по <math>\Delta \varphi</math></b>		
Активная строка	Диапазон от 3 до 180°, шаг 1°	5°
<b>Время опережения</b>		
Активная строка	Диапазон от 0 до 500 мс, шаг 1 мс	0 мс



<b>Выдержка времени</b>		
Активная строка	Диапазон от 0 до 100 с, шаг 1 мс	0 мс
<b>Уставки по U</b>		
<b>Верхняя уставка по U</b>		
Активная строка	Диапазон от 0 до 200 % $U_{НОМ}$ , шаг 1 %	85 %
<b>Нижняя уставка по U</b>		
Активная строка	Диапазон от 0 до 200 % $U_{НОМ}$ , шаг 1 %	30 %
<b>Режим работы</b>		
Активная строка	0 – Нет $U_{СИНХ1}$ И Нет $U_{СИНХ2}$ <i>(исчезновение обоих напряжений);</i> 1 – Нет $U_{СИНХ1}$ ИЛИ Нет $U_{СИНХ2}$ <i>(исчезновение одного из двух напряжений);</i> 2 – Есть $U_{СИНХ1}$ И Нет $U_{СИНХ2}$ <i>(наличие <math>U_{СИНХ1}</math> и исчезновение <math>U_{СИНХ2}</math>);</i> 3 – Нет $U_{СИНХ1}$ искл. ИЛИ Нет $U_{СИНХ2}$ <i>(наличие или исчезновение обоих напряжений);</i> 4 – Нет $U_{СИНХ1}$ И Есть $U_{СИНХ2}$ <i>(исчезновение <math>U_{СИНХ1}</math> и наличие <math>U_{СИНХ2}</math>).</i>	Нет $U_{СИНХ1}$ И Нет $U_{СИНХ2}$
<b>Выдержка времени по U</b>		
Активная строка	Диапазон от 0 до 100 с, шаг 1 мс	0 мс

**Переменные**

**Таблица 25. 1. Матрица входных и выходных логических переменных**

<b>Входные</b>	
TIS25_x_113	Блок. 25 из ЛУ
<b>Выходные</b>	
TIS25_x_19	Угол в допустимой зоне
TIS25_x_20	f в допустимой зоне
TIS25_x_21	U в допустимой зоне
TIS25_x_22	Контроль синхронизма
TIS25_x_23	Исчезновение $U_{СИНХ1}$
TIS25_x_24	Исчезновение $U_{СИНХ2}$
TIS25_x_25	Разрешение включения
TIS25_x_26	Исчезновение напряжения
TIS25_x_27	Блок. по БНН
TIS25_x_68	$dU_{СИНХ1-СИНХ2}>0$
TIS25_x_69	$df_{СИНХ1-СИНХ2}>0$
TIS25F_x_70	Наличие $U_{СИНХ1}$
TIS25F_x_71	Наличие $U_{СИНХ2}$

## 27R: Защита от остаточного напряжения, минимального действия (ЗМНО)

### Работа защиты

Применяется с целью контроля отсутствия напряжения в фазе А. Пуск защиты происходит при значении напряжения  $U_A$  (или  $U_{AB}$ ) ниже заданной уставки и отсутствии сигналов блокировки (БНН, ЛУ).

### Схемы

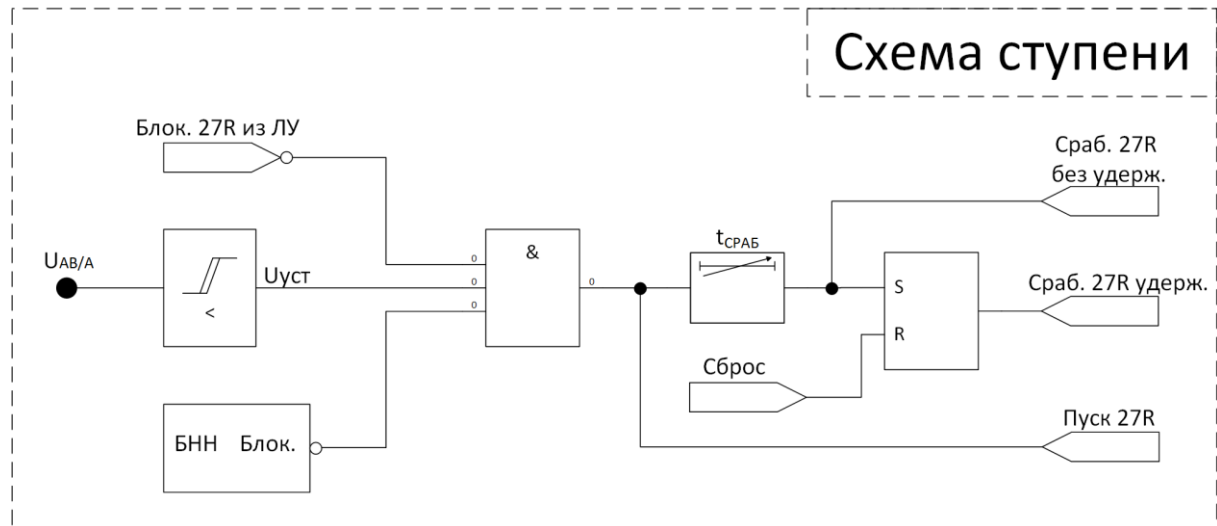


Рис. 27R. 1. Схема работы ступени защиты 27R (ЗМНО)

### Основные сведения

- На вход защиты поступают значения первой гармоники фазного или линейного напряжения. Сравнение сигнала с уставкой происходит по одной фазе или одному линейному напряжению (используется фазное напряжение  $U_A$  или линейное  $U_{AB}$ ) в соответствии с выбранной схемой соединения ТН СШ.
- Для случая неисправности в цепях напряжения предусмотрена блокировка защиты. Данный параметр задается в окне «Контроль ТТ/ТН» накладкой «Поведение для 21/27/32/40/47/59/59N/81».
- Защита может работать как по напряжению с ТН на СШ, так и с ТН на КЛ. Переключение между ними реализовано с помощью накладки «Выбор ТН».

27R: Защита от остаточного напряжения, минимального действия (ЗМНО) Применить Отмена

Активация защиты

Вкл.

Ступень 1

С удержанием

Выбор ТН

Контроль ТН (60 VTS)

БНН

Контроль автомата ТН

СШ

БК НО

БК НЗ

КЛ

БК НО

БК НЗ

Уставки

Уставка по напряжению      Выдержка времени

Ступень 1    %Uном  В       мс

Поведение при срабатывании

	O1	O2	O3	O4	O5	O6	SO	SO2	O7	O8	O9	O10	O11	O12	SO3	SO4	O13	O14	O15	O16	O17	O18	SO5	SO6	WD
Пуск ...																									
Срабатывание...																									

	L1	L2	L3	L4	L5	L6	L7	L8	L9	L10	L11	L12	L13	L14	L15	L16	Сообщение на русском	Сообщение на английском	Пуск осциллографа
Пуск ...																			
Срабатывание...																			

**Рис. 27R. 2.** Окно вкладки «27R: Защита от остаточного напряжения, минимального действия (ЗМНО)»

**Основные параметры**

Наименование	Значение по умолчанию
<b>Активация защиты</b>	
Накладка	0 – Не активен (без флажка); 1 – Активен (с флажком).      Не активен
<b>Вкл.</b>	
Накладка	0 – Не активен (без флажка); 1 – Активен (с флажком).      Не активен
<b>С удержанием</b>	
Накладка	0 – Не активен (без флажка); 1 – Активен (с флажком).      Не активен
<b>Выбор ТН</b>	
Выпадающий список	0 – ТН на СШ; 1 – ТН на КЛ.      ТН на СШ
<b>Уставка по напряжению</b>	
Активная строка	Диапазон от 5 до 100% Uном, шаг 1 %      20%
<b>Выдержка времени</b>	
Активная строка	Диапазон от 0 до 100 с, шаг 1 мс      50мс
<b>Поведение при срабатывании</b>	
Таблица	Интерактивная таблица связи защит с разделами: - выходные дискретные сигналы; - лампы сигнализации; - события.      -

**Переменные**

**Таблица 27R. 1.** Матрица входных и выходных логических переменных

<b>Входные</b>	
TIS27R_x_113	Блок. 27R из ЛУ
<b>Выходные</b>	
Суммарные сигналы	
TIS27R_x_1	Сраб. 27R без удерж.
TIS27R_x_2	Сраб. 27R удерж.
TIS27R_x_3	Пуск 27R
TIS27R_x_4	Сраб. 27R
TIS27R_x_27	Блок. 27R по БНН

## 27/27S: Защита минимального напряжения (ЗМН)

### Работа защиты

Применяется с целью контроля отсутствия напряжения. Пуск защиты происходит при включенном выключателе в результате снижения значения напряжения до заданной уставки и при отсутствии сигналов блокировки (БНН, ЛУ).

### Схемы

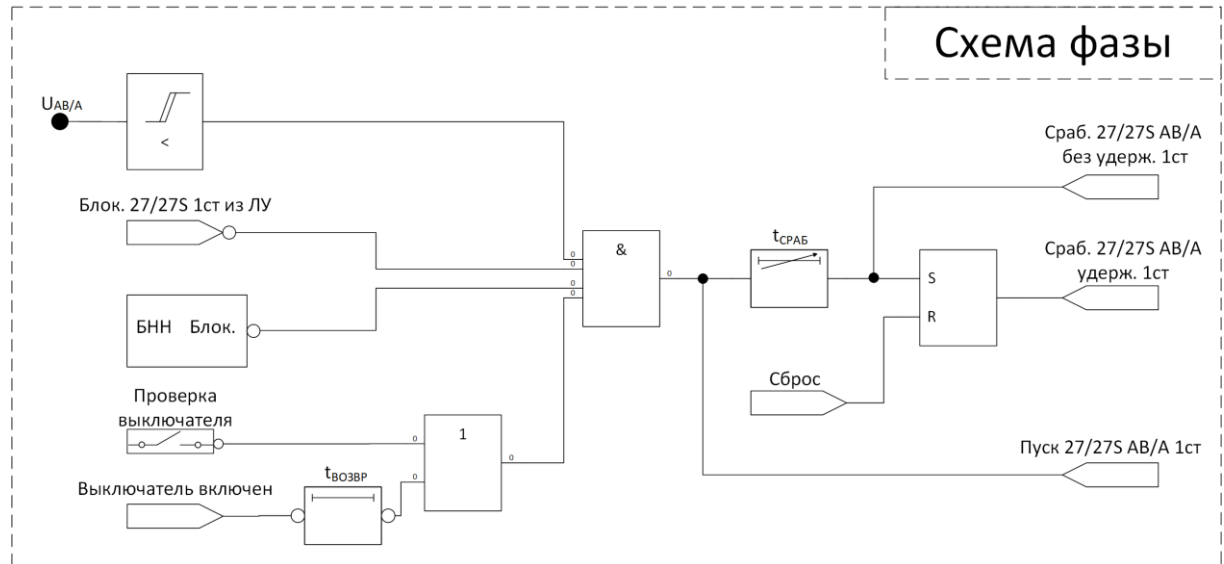


Рис. 27/27S. 1. Схема работы защиты 27/27S (ЗМН) фазы АВ/А.

(Аналогично осуществляется работа фаз ВС/В и СА/С, а также прямой последовательности)

### Основные сведения

- На вход защиты поступают значения первой гармоники фазных или линейных напряжений, или значение прямой последовательности. Срабатывание по напряжению производится в соответствии с выбранной схемой соединения ТН.
- Защита выполнена в трехфазном исполнении и включает четыре ступени. Функционирование каждой фазы и ступени независимо, в случае отсутствия каких-либо физических сигналов – используются расчетные.
- Для случая неисправности в цепях напряжения предусмотрена блокировка защиты. Данный параметр задается в окне «Контроль ТТ/ТН» накладкой «Поведение для 21/27/32/40/47/59/59N/81».
- Защита может работать как по напряжению с ТН на СШ, так и ТН на КЛ. Переключение между ними реализовано с помощью наклейки «Выбор ТН».
- Выбор режима напряжения (фазное/линейное/прямая последовательность) зависит от положения наклейки «Режим напряжения». При выбранной схеме соединения ТН –  $3U_{\phi}$  доступны все режимы работы: по фазным значениям, расчетным линейным или прямой последовательностью. При выборе схем соединения  $3U_{\ell}$ ,  $2U_{\ell}$  доступны режим работы по линейным напряжениям и прямой последовательности. При выборе схемы соединения  $U_{\ell}$  только режим работы по линейным напряжениям.

27/27S: Защита минимального напряжения (ЗМН) Применить Отмена

Активация защиты

Вкл.	С удержанием	Отключение по аварии	Выбор ТН	Проверка выключателя
Ступень 1 <input type="checkbox"/>	<input type="checkbox"/>	<input type="checkbox"/>	<input type="text" value="0"/>	<input type="checkbox"/>
Ступень ...	...	...	...	...
Ступень 4 <input type="checkbox"/>	<input type="checkbox"/>	<input type="checkbox"/>	<input type="text" value="0"/>	<input type="checkbox"/>

Контроль ТН (60 VTS)

БНН

СШ	КЛ
<input type="checkbox"/> БК НО	<input type="checkbox"/> БК НО
<input type="checkbox"/> БК НЗ	<input type="checkbox"/> БК НЗ

Уставки

Режим напряжения	Уставка по напряжению	Выдержка времени
Ступень 1 <input type="text" value="0"/>	<input type="text" value="5"/> %Uном <input type="text" value="0"/> В	<input type="text" value="0"/> мс
Ступень ...	...	...
Ступень 4 <input type="text" value="0"/>	<input type="text" value="5"/> %Uном <input type="text" value="0"/> В	<input type="text" value="0"/> мс

Поведение при срабатывании

	O1	O2	O3	O4	O5	O6	SO	SO2	O7	O8	O9	O10	O11	O12	SO3	SO4	O13	O14	O15	O16	O17	O18	SO5	SO6	WD	
Пуск ...																										
Срабатывание...																										

	L1	L2	L3	L4	L5	L6	L7	L8	L9	L10	L11	L12	L13	L14	L15	L16	Сообщение на русском	Сообщение на английском	Пуск осциллографа
Пуск ...																			
Срабатывание...																			

Рис. 27/27S. 2. Окно вкладки «27/27S: Защита минимального напряжения (ЗМН)»

**Основные параметры**

Наименование		Значение по умолчанию
<b>Активация защиты</b>		
Накладка	0 – Не активен (без флажка); 1 – Активен (с флажком).	Не активен
<b>Вкл.</b>		
Накладка	0 – Не активен (без флажка); 1 – Активен (с флажком).	Не активен
<b>С удержанием</b>		
Накладка	0 – Не активен (без флажка); 1 – Активен (с флажком).	Не активен
<b>Отключение по аварии</b>		
Накладка	0 – Не активен (без флажка); 1 – Активен (с флажком).	Не активен
<b>Выбор ТН</b>		
Выпадающий список	0 – ТН на СШ; 1 – ТН на КЛ.	ТН на СШ
<b>Проверка выключателя</b>		
Накладка	0 – Не активен (без флажка); 1 – Активен (с флажком).	Активен
<b>Режим напряжения</b>		
Выпадающий список	0 – Фазное; 1 – Линейное; 2 – Прямая последовательность.	Линейное
<b>Уставка по напряжению</b>		
Активная строка	Диапазон от 5 до 100% Uном, шаг 1 %	10 %

<b>Выдержка времени</b>		
Активная строка	Диапазон от 0 до 100 с, шаг 1 мс	50 мс
<b>Поведение при срабатывании</b>		
Таблица	Интерактивная таблица связи защит с разделами: - выходные дискретные сигналы; - лампы сигнализации; - события.	-

**Переменные**

**Таблица 27/27S. 1. Матрица входных и выходных логических переменных**

<b>Входные</b>	
TIS27/27S_x_113	Блок. 27/27S из ЛУ
<b>Выходные</b>	
<b>Фаза А</b>	
TIS27/27S_x_7	Сраб. 27/27S АВ/А без удерж.
TIS27/27S_x_10	Сраб. 27/27S АВ/А удерж.
TIS27/27S_x_13	Пуск 27/27S АВ/А
<b>Фаза В</b>	
TIS27/27S_x_8	Сраб. 27/27S ВС/В без удерж.
TIS27/27S_x_11	Сраб. 27/27S ВС/В удерж.
TIS27/27S_x_14	Пуск 27/27S ВС/В
<b>Фаза С</b>	
TIS27/27S_x_9	Сраб. 27/27S СА/С без удерж.
TIS27/27S_x_12	Сраб. 27/27S СА/С удерж.
TIS27/27S_x_15	Пуск 27/27S СА/С
<b>Суммарные сигналы</b>	
TIS27/27S_x_1	Сраб. 27/27S без удерж.
TIS27/27S_x_2	Сраб. 27/27S удерж.
TIS27/27S_x_3	Пуск 27/27S
TIS27/27S_x_4	Сраб. 27/27S
TIS27/27S_x_27	Блок. 27/27S по БНН

## 32P: Защита по активной мощности, направленная (ЗАМ напр.)

### Работа защиты

Применяется с целью защиты электрических машин от ненормального режима работы (генераторы потребляют активную мощность; двигатели выдают активную мощность) или перегрузки. Пуск защиты происходит при срабатывании реле направления мощности и отсутствии сигналов блокировки (БНН, ЛУ).

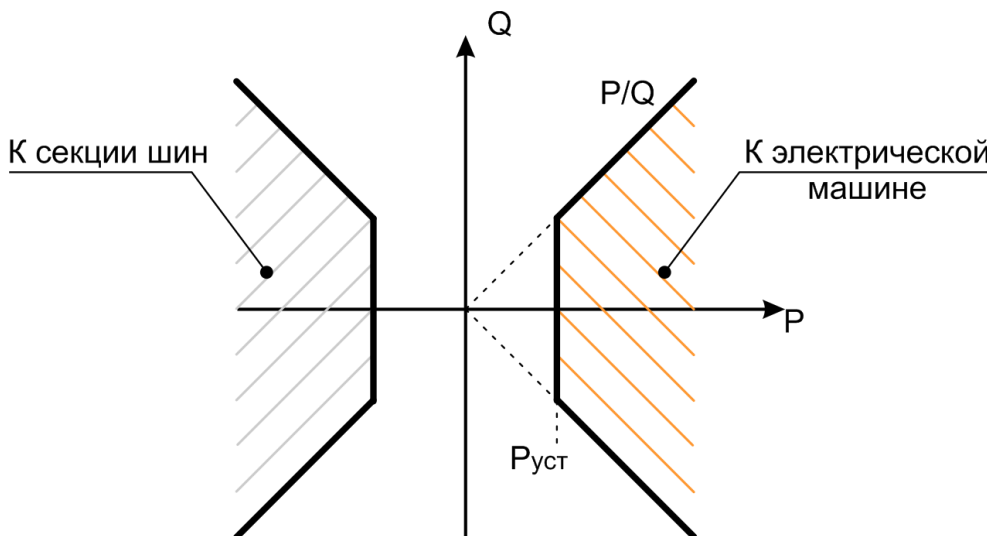


Рис. 32P. 1. Характеристика срабатывания реле направления мощности

### Схемы

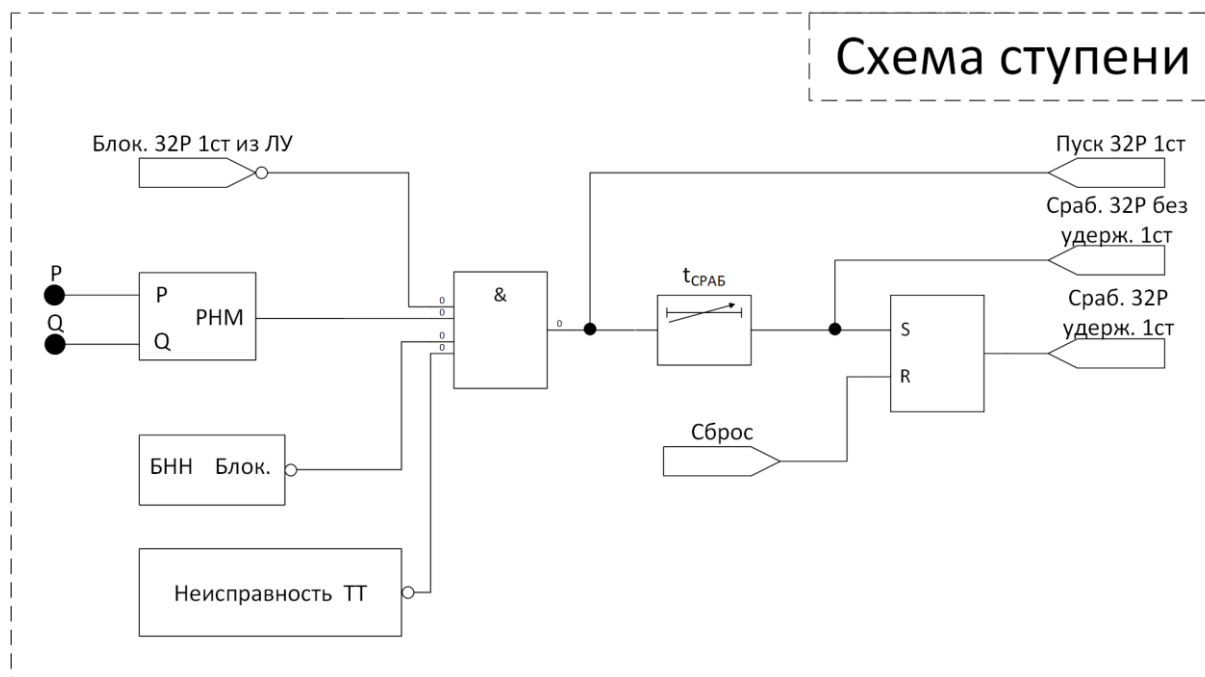


Рис. 32P. 2. Схема работы ступени защиты 32P (ЗАМ напр.)

### Основные сведения

- Для активации необходимо наличие ТТ, ТН на СШ или ТН на КЛ со схемой соединения 3U<sub>ф</sub>, 3U<sub>л</sub> или 2U<sub>л</sub>. На вход защиты поступают значения активной и реактивной мощностей, рассчитанные на основании тока 1ТТ и напряжения.
- Защита включает две ступени. Функционирование каждой ступени независимо.



- Для случая неисправности в цепях напряжения предусмотрена блокировка защиты. Данный параметр задается в окне «Контроль ТТ/ТН» накладкой «Поведение для 21/27/32/40/47/59/59N/81».
- Для случая неисправности в цепях тока предусмотрена блокировка защиты. Данный параметр задается в окне «Контроль ТТ/ТН» накладкой «Поведение для 21/32/40/46/49/51N/67N/87M».
- Зона работы защиты определяется накладкой «Направление» (рис. 32Р.1).

32Р: Защита по активной мощности, направленная (ЗАМ напр.) Применить Отмена

Активация защиты  Дополнительные параметры

**Вкл.**

Ступень 1

Ступень 2

**С удержанием**

**Отключение по аварии**

**Контроль ТТ (60 CTS)**

Вкл.

Выдержка времени  МС

Поведение для защит

Нет действия

Блокировка

**2ТТ**

Вкл.

Выдержка времени  МС

Поведение для 87M

Нет действия

Блокировка

**Контроль ТН (60 VTS)**

БНН

Контроль автомата ТН

СШ КЛ

БК Н0  БК Н0

БК Н3  БК Н3

**Уставки**

Группа А (активная группа) ▲

Направление	Уставка по мощности	Выдержка времени	Допустимое отношение P/Q	Квозвр	Время возврата
Ступень 1	<input type="text"/> кВт <input type="button" value="↑"/> <input type="button" value="↓"/>	<input type="text"/> МС <input type="button" value="↑"/> <input type="button" value="↓"/>	<input type="text"/> %	<input type="text"/>	<input type="text"/> МС <input type="button" value="↑"/> <input type="button" value="↓"/>
Ступень 2	<input type="text"/> МВт <input type="button" value="↑"/> <input type="button" value="↓"/>	<input type="text"/> с <input type="button" value="↑"/> <input type="button" value="↓"/>	<input type="text"/> %	<input type="text"/>	<input type="text"/> с <input type="button" value="↑"/> <input type="button" value="↓"/>

Группа В ▼

**Поведение при срабатывании**

	O1	O2	O3	O4	O5	O6	SO	SO2	O7	O8	O9	O10	O11	O12	SO3	SO4	O13	O14	O15	O16	O17	O18	SO5	SO6	WD
Пуск ...																									
Срабатывание...																									

	L1	L2	L3	L4	L5	L6	L7	L8	L9	L10	L11	L12	L13	L14	L15	L16	Сообщение на русском	Сообщение на английском	Пуск осциллографа
Пуск ...																			
Срабатывание...																			

Рис. 32Р. 3. Окно вкладки «32Р: Защита по активной мощности, направленная (ЗАМ напр.)»

**Основные параметры**

Наименование	Значение по умолчанию
<b>Активация защиты</b>	
Накладка	0 – Не активен (без флажка); 1 – Активен (с флажком). <span style="float: right;">Не активен</span>
<b>Вкл.</b>	
Накладка	0 – Не активен (без флажка); 1 – Активен (с флажком). <span style="float: right;">Не активен</span>
<b>С удержанием</b>	
Накладка	0 – Не активен (без флажка); 1 – Активен (с флажком). <span style="float: right;">Не активен</span>
<b>Отключение по аварии</b>	
Накладка	0 – Не активен (без флажка); 1 – Активен (с флажком). <span style="float: right;">Активен</span>
<b>Направление</b>	
Выпадающий список	0 – К электрической машине; 1 – К секции шин. <span style="float: right;">К электрической машине</span>

<b>Уставка по мощности</b>		
Активная строка	Диапазон от 0 до 50 МВт, шаг 100 Вт	400 кВт
<b>Выдержка времени</b>		
Активная строка	Диапазон от 0 до 100 с, шаг 1 мс	50 мс
<b>Допустимое отношение P/Q</b>		
Активная строка	Диапазон от 0 до 100%, шаг 0,1 %	3 %
<b>K<sub>возвр</sub> (Коэффициент возврата)</b>		
Активная строка	Диапазон от 0,8 до 1, шаг 0,001	0,935
<b>Время возврата</b>		
Активная строка	Диапазон от 0 до 10 с, шаг 1 мс	0
<b>Поведение при срабатывании</b>		
Таблица	Интерактивная таблица связи защит с разделами: - выходные дискретные сигналы; - лампы сигнализации; - события.	-

### Переменные

**Таблица 32Р. 1.** Матрица входных и выходных логических переменных

<b>Входные</b>	
TIS32P_x_113	Блок. 32Р из ЛУ
<b>Выходные</b>	
TIS32P_x_1	Сраб. 32Р без удерж.
TIS32P_x_2	Сраб. 32Р удерж.
TIS32P_x_3	Пуск 32Р
TIS32P_x_4	Сраб. 32Р
TIS32P_x_27	Блок. 32Р по БНН

## 32Q: Защита по реактивной мощности, направленная (ЗРМ напр.)

### Работа защиты

Применяется с целью защиты синхронных машин от асинхронной работы, связанной с недостаточным возбуждением или его неправильной регулировкой. Пуск защиты происходит при срабатывании реле направления мощности и отсутствии сигналов блокировки (БНН, ЛУ).

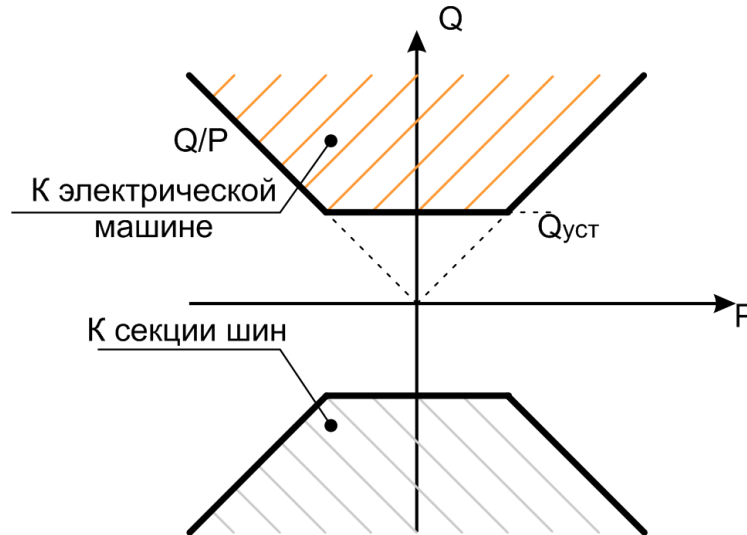


Рис. 32Q. 1. Характеристика срабатывания реле направления мощности

### Схемы

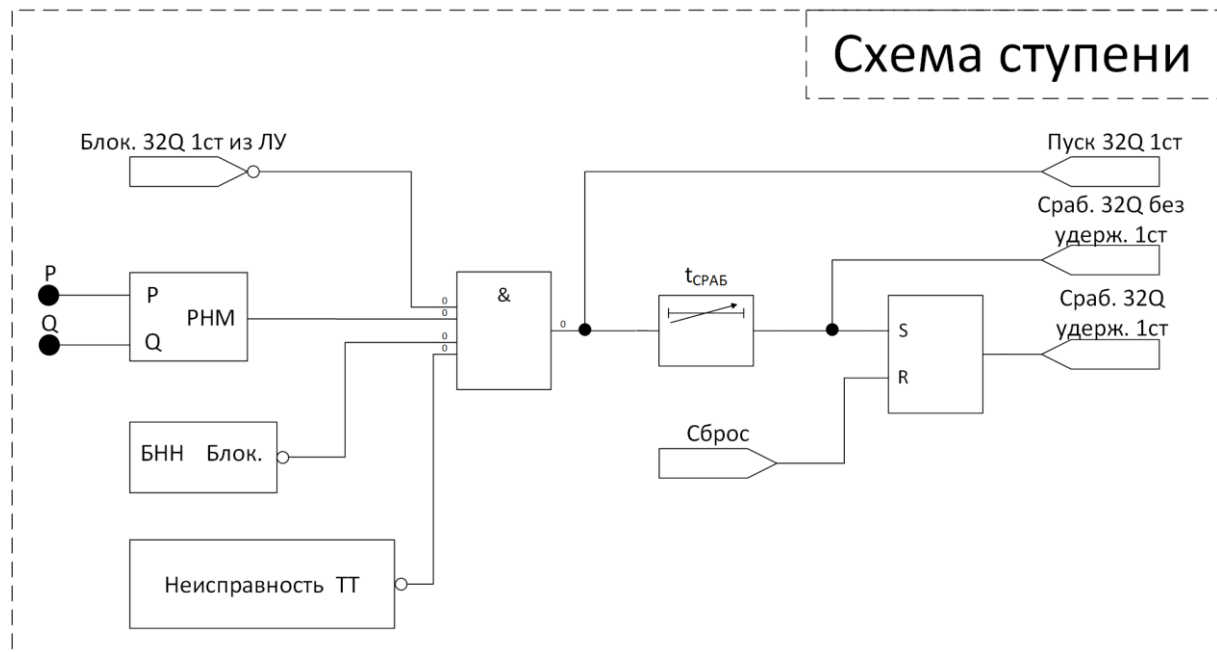


Рис. 32Q. 2. Схема работы ступени защиты 32Q (ЗРМ напр.)

### Основные сведения

- Для активации необходимо наличие ТТ, ТН на СШ или ТН на КЛ со схемой соединения  $3U_{\Phi}$ ,  $3U_{Л}$  или  $2U_{Л}$ . На вход защиты поступают значения активной и реактивной мощностей, рассчитанные на основании тока 1ТТ и напряжения.
- Защита включает две ступени. Функционирование каждой ступени независимо.
- Для случая неисправности в цепях напряжения предусмотрена блокировка защиты. Данный параметр задается в окне «Контроль ТТ/ТН» накладкой «Поведение для 21/27/32/40/47/59/59N/81».

- Для случая неисправности в цепях тока предусмотрена блокировка защиты. Данный параметр задается в окне «Контроль ТТ/ТН» накладкой «Поведение для 21/32/40/46/49/51N/67N/87M».
- Зона работы защиты определяется накладкой «Направление» (рис. 32Q.1).

Рис. 32Q. 3. Окно вкладки «32Q: Защита по реактивной мощности, направленная (ЗРМ напр.)»

### Основные параметры

Наименование	Значение по умолчанию
<b>Активация защиты</b>	
Накладка	0 – Не активен (без флажка); 1 – Активен (с флажком). Не активен
<b>Вкл.</b>	
Накладка	0 – Не активен (без флажка); 1 – Активен (с флажком). Не активен
<b>С удержанием</b>	
Накладка	0 – Не активен (без флажка); 1 – Активен (с флажком). Не активен
<b>Отключение по аварии</b>	
Накладка	0 – Не активен (без флажка); 1 – Активен (с флажком). Активен
<b>Направление</b>	
Выпадающий список	0 – К электрической машине; 1 – К секции шин. К электрической машине
<b>Уставка по мощности</b>	
Активная строка	Диапазон от 0 до 50 Мвар, шаг 100 вар 400 квар

<b>Выдержка времени</b>		
Активная строка	Диапазон от 0 до 100 с, шаг 1 мс	50 мс
<b>Допустимое отношение Q/P</b>		
Активная строка	Диапазон от 0 до 100%, шаг 0,1 %	3 %
<b>K<sub>возвр</sub> (Коэффициент возврата)</b>		
Активная строка	Диапазон от 0,8 до 1, шаг 0,001	0,935
<b>Время возврата</b>		
Активная строка	Диапазон от 0 до 10 с, шаг 1 мс	0 мс
<b>Поведение при срабатывании</b>		
Таблица	Интерактивная таблица связи защит с разделами: - выходные дискретные сигналы; - лампы сигнализации; - события.	-

### Переменные

**Таблица 32Q. 1.** Матрица входных и выходных логических переменных

<b>Входные</b>	
TIS32Q_x_113	Блок. 32Q из ЛУ
<b>Выходные</b>	
TIS32Q_x_1	Сраб. 32Q без удерж.
TIS32Q_x_2	Сраб. 32Q удерж.
TIS32Q_x_3	Пуск 32Q
TIS32Q_x_4	Сраб. 32Q
TIS32Q_x_27	Блок. 32Q по БНН

### 37: Защита минимального тока (ЗМТ)

#### Работа защиты

Применяется для защиты электрических приборов от аварийных режимов работы, связанных с протеканием малого фазного тока. Пуск защиты происходит при включенном выключателе в результате снижения значения наибольшего из фазных токов до заданной уставки, и при отсутствии сигналов блокировки (ЛУ).

#### Схемы

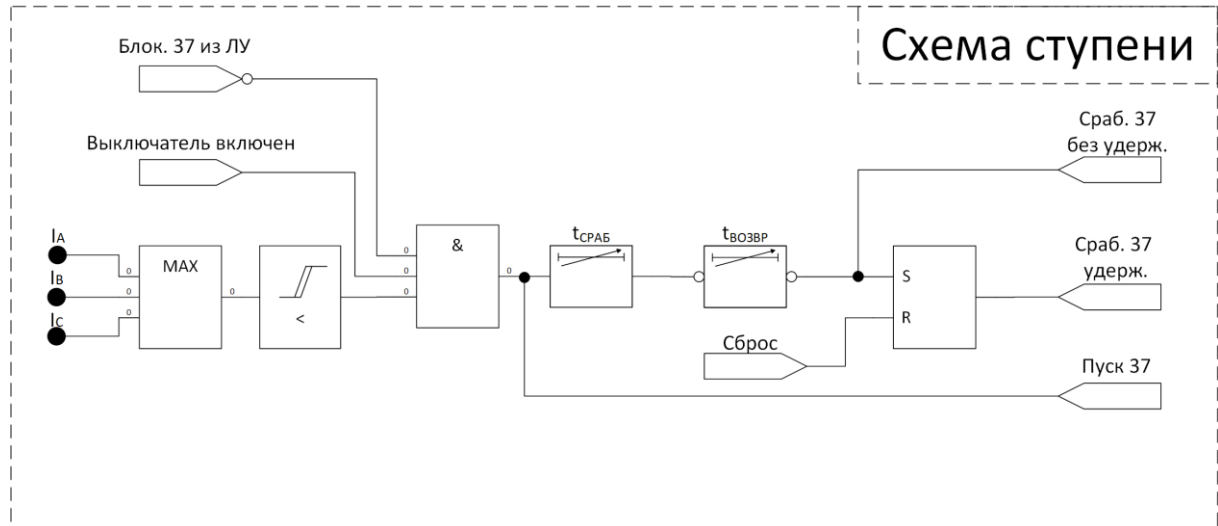


Рис. 37. 1. Схема работы защиты 37 (ЗМТ)

#### Основные сведения

- Для активации защиты необходимо наличие ТТ.
- На вход защиты поступают действующие значения первых гармоник фазных токов 1ТТ.
- Функционирование защиты осуществляется по наибольшему фазному току, в случае отсутствия каких-либо физических сигналов – используются расчетные.
- Во избежание срабатывания при отключенном выключателе осуществляется контроль положения выключателя.

37: Защита минимального тока (ЗМТ) Применить Отмена

Активация защиты  Дополнительные параметры

Вкл.

Ступень 1

С удержанием

Отключение по аварии

Уставки

	Уставка по току	Выдержка времени	Время возврата
Ступень 1	<input type="text"/> кА <input type="button" value="↑"/> <input type="button" value="↓"/>	<input type="text"/> мс <input type="button" value="↑"/> <input type="button" value="↓"/>	<input type="text"/> мс <input type="button" value="↑"/> <input type="button" value="↓"/>

Поведение при срабатывании

	O1	O2	O3	O4	O5	O6	SO	SO2	O7	O8	O9	O10	O11	O12	SO3	O4	O13	O14	O15	O16	O17	O18	SO5	SO6	WD
Пуск ...																									
Срабатывание...																									

	L1	L2	L3	L4	L5	L6	L7	L8	L9	L10	L11	L12	L13	L14	L15	L16	Сообщение на русском	Сообщение на английском	Пуск осциллографа		
Пуск ...																					
Срабатывание...																					

Рис. 37. 2. Окно вкладки «37: Защита минимального тока (ЗМТ)»

94

### Основные параметры

Наименование		Значение по умолчанию
<b>Активация защиты</b>		
Накладка	0 – Не активен (без флажка); 1 – Активен (с флажком).	Не активен
<b>Вкл.</b>		
Накладка	0 – Не активен (без флажка); 1 – Активен (с флажком).	Не активен
<b>С удержанием</b>		
Накладка	0 – Не активен (без флажка); 1 – Активен (с флажком).	Не активен
<b>Отключение по аварии</b>		
Накладка	0 – Не активен (без флажка); 1 – Активен (с флажком).	Активен
<b>Уставка по току</b>		
Активная строка	Диапазон от 0,05 Ином до Ином, шаг 1 А	30 А
<b>Выдержка времени</b>		
Активная строка	Диапазон от 0 до 100 с, шаг 1 мс	50 мс
<b>Время возврата</b>		
Активная строка	Диапазон от 0 до 10 с, шаг 1 мс	0 мс
<b>Поведение при срабатывании</b>		
Таблица	Интерактивная таблица связи защит с разделами: - выходные дискретные сигналы; - лампы сигнализации; - события.	-

### Переменные

Таблица 37. 1. Матрица входных и выходных логических переменных

Входные	
TIS37_x_113	Блок. 37 из ЛУ
Выходные	
TIS37_x_1	Сраб. 37 без удерж.
TIS37_x_2	Сраб. 37 удерж.
TIS37_x_3	Пуск 37
TIS37_x_4	Сраб. 37

### 40: Защита от потери возбуждения (ЗПВ)

#### Работа защиты

Применяется с целью защиты синхронных машин от асинхронной работы, связанной с недостаточным возбуждением или его неправильной регулировкой. Работает по принципу сравнения полного сопротивления прямой последовательности с заданной уставкой. Пуск защиты происходит при срабатывании реле сопротивления и отсутствии сигналов блокировки (БНН, ЛУ, УШ).

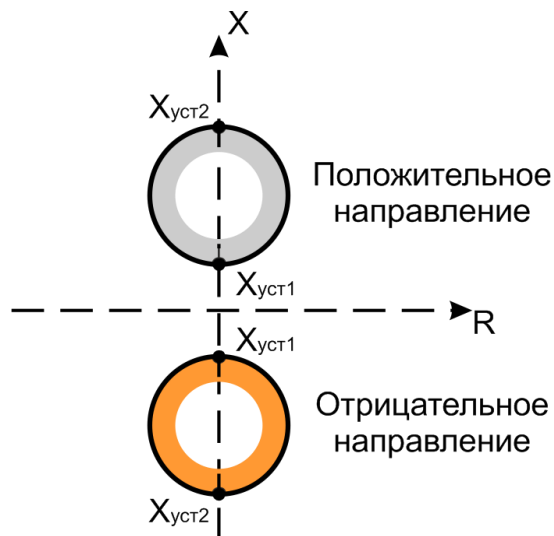


Рис. 40. 1. Круговая характеристика срабатывания защиты

#### Схемы

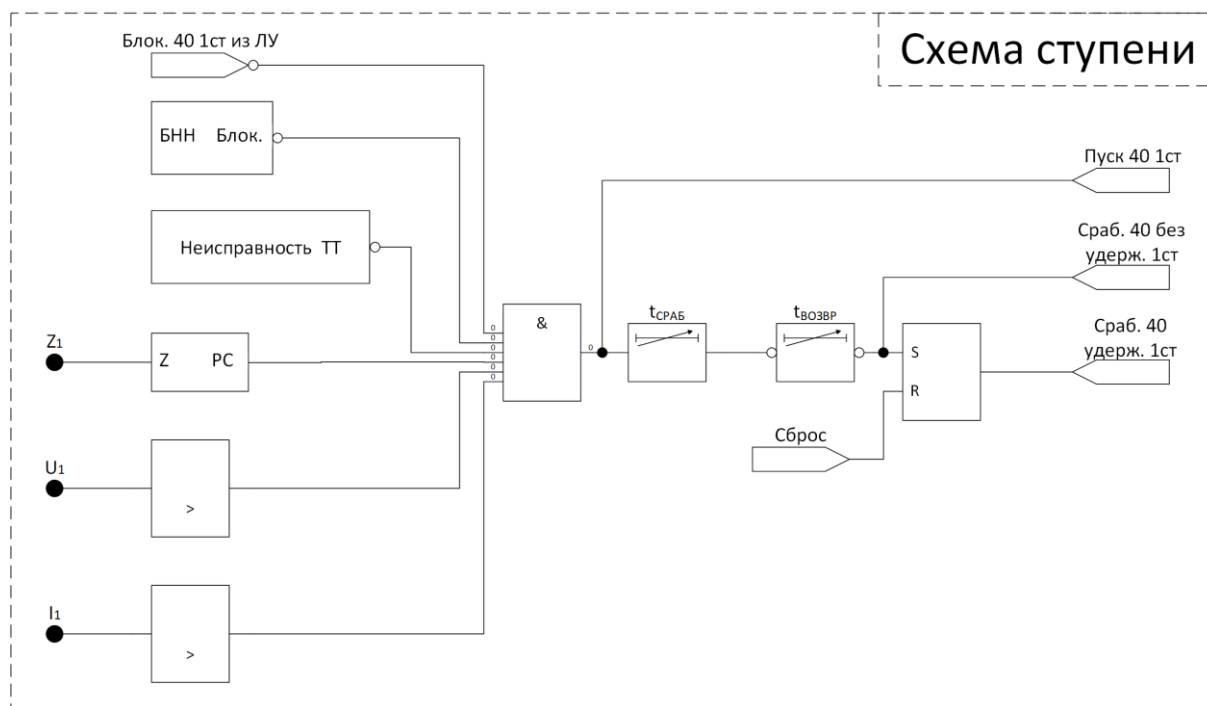


Рис. 40. 2. Схема работы ступени защиты 40 (ЗПВ)



**Основные сведения**

- Для активации необходимо наличие ТТ, ТН на СШ или ТН на КЛ со схемой соединения  $3U_{\phi}$ ,  $3U_L$  или  $2U_L$ . На вход защиты поступает значение полного сопротивления прямой последовательности синхронной машины, рассчитанное на основании токов 2ТТ и напряжения.
- Защита включает две ступени. Функционирование каждой ступени независимо.
- Для случая неисправности в цепях напряжения предусмотрена блокировка защиты. Данный параметр задается в окне «Контроль ТТ/ТН» накладкой «Поведение для 21/27/32/40/47/59/59N/81».
- Для случая неисправности в цепях тока предусмотрена блокировка защиты. Данный параметр задается в окне «Контроль ТТ/ТН» накладкой «Поведение для 21/32/40/46/49/51N/67N».
- Для корректного функционирования защиты осуществляется контроль достаточности тока и напряжения прямой последовательности, которые задается уставками: «Уровень шума по U», «Уровень шума по I».
- Зона работы защиты определяется накладкой «Направление» (рис. 40.1).
- При необходимости уставки могут быть рассчитаны на основании параметров синхронной машины с применением блока «Автоматический расчет».
- Для расчета сопротивления может быть использовано напряжение как с ТН на СШ, так и с ТН на КЛ. Переключение между ними реализовано с помощью накладки «Выбор ТН».

40: Защита от потери возбуждения (ЗПВ) Применить Отмена

Активация защиты  Дополнительные параметры

Вкл. Ступень 1 <input checked="" type="checkbox"/> Ступень 2 <input type="checkbox"/>	С удержанием <input type="checkbox"/> <input type="checkbox"/>	Отключение по аварии <input type="checkbox"/> <input type="checkbox"/>	Направление <input type="text"/> <input type="text"/>	Выбор ТН <input type="text"/> <input type="text"/>
---	--	--	---	--

<b>Контроль ТТ (60 CTS)</b> <input type="checkbox"/> Вкл. Выдержка времени <input type="text"/> мс Поведение для защит <input type="radio"/> Нет действия <input type="radio"/> Блокировка	<b>2ТТ</b> <input type="checkbox"/> Вкл. Выдержка времени <input type="text"/> мс Поведение для 87M <input type="radio"/> Нет действия <input type="radio"/> Блокировка	<b>Контроль ТН (60 VTS)</b> <input type="checkbox"/> БНН <input type="checkbox"/> Контроль автомата ТН СШ КЛ <input type="checkbox"/> БК НО <input type="checkbox"/> БК НО <input type="checkbox"/> БК НЗ <input type="checkbox"/> БК НЗ	<b>Автоматический расчет</b> S <input type="text"/> кВА Уном.лин. <input type="text"/> В Xd <input type="text"/> % X'd <input type="text"/> % <span style="float: right;">Рассчитать</span>
---	--	--	--

**Уставки**

<b>Параметры ТТ/ТН</b>			
Уровень шума по U	Уровень шума по I		
Ступень 1 <input type="text"/> %Uном <input type="text"/> В <input type="text"/> %Iном <input type="text"/> А			
Ступень 2 <input type="text"/> %Uном <input type="text"/> В <input type="text"/> %Iном <input type="text"/> А			

<b>Группа А (активная группа)</b>				
Уставка по X1	Уставка по X2	Выдержка времени	Квозвр	Время возврата
Ступень 1 <input type="text"/> Ом <input type="text"/> мс	<input type="text"/> Ом <input type="text"/> мс	<input type="text"/> мс	<input type="text"/>	<input type="text"/> мс
Ступень 2 <input type="text"/> Ом <input type="text"/> с	<input type="text"/> Ом <input type="text"/> с	<input type="text"/> с	<input type="text"/>	<input type="text"/> с

**Поведение при срабатывании**

	O1	O2	O3	O4	O5	O6	O7	O8	O9	O10	O11	O12	O13	O14	O15	O16	O17	O18	O19	O20	WD
Пуск ...																					
Срабатывание...																					

	L1	L2	L3	L4	L5	L6	L7	L8	L9	L10	L11	L12	L13	L14	L15	L16	Сообщение на русском	Сообщение на английском	Пуск осциллографа
Пуск ...																			
Срабатывание...																			

**Рис. 40. 3.** Окно вкладки «40: Защита от потери возбуждения (ЗПВ)»

### Основные параметры

Наименование		Значение по умолчанию
<b>Активация защиты</b>		
Накладка	0 – Не активен (без флажка); 1 – Активен (с флажком).	Не активен
<b>Вкл.</b>		
Накладка	0 – Не активен (без флажка); 1 – Активен (с флажком).	Не активен
<b>С удержанием</b>		
Накладка	0 – Не активен (без флажка); 1 – Активен (с флажком).	Не активен
<b>Отключение по аварии</b>		
Накладка	0 – Не активен (без флажка); 1 – Активен (с флажком).	Активен
<b>Направление</b>		
Выпадающий список	0 – Отрицательное; 1 – Положительное.	Отрицательное
<b>Выбор ТН</b>		
Выпадающий список	0 – ТН на СШ; 1 – ТН на КЛ.	ТН на СШ
<b>Уровень шума по U</b>		
Активная строка	Диапазон от 1 до 100% $U_{НОМ}$ , шаг 1 %	10 %
<b>Уровень шума по I</b>		
Активная строка	Диапазон от 1 до 100% $I_{НОМ}$ , шаг 1 %	2 %
<b>Уставка по X1</b>		
Активная строка	Диапазон от 0 до 10 кОм, шаг 0,001 Ом	2 Ом
<b>Уставка по X2</b>		
Активная строка	Диапазон от 0 до 10 кОм, шаг 0,001 Ом	20 Ом
<b>Выдержка времени</b>		
Активная строка	Диапазон от 0 до 100 с, шаг 1 мс	50 мс
<b>К<sub>возвр</sub> (Коэффициент возврата)</b>		
Активная строка	Диапазон от 1 до 1,2, шаг 0,001	1,05
<b>Время возврата</b>		
Активная строка	Диапазон от 0 до 10 с, шаг 1 мс	0 мс
<b>Поведение при срабатывании</b>		
Таблица	Интерактивная таблица связи защит с разделами: - выходные дискретные сигналы; - лампы сигнализации; - события.	-

### Переменные

Таблица 40. 1. Матрица входных и выходных логических переменных

Входные	
TIS40_x_113	Блок. 40 из ЛУ
Выходные	
TIS40_x_1	Сраб. 40 без удерж.
TIS40_x_2	Сраб. 40 удерж.
TIS40_x_3	Пуск 40
TIS40_x_4	Сраб. 40
TIS40_x_27	Блок. 40 по БНН

## 46: Токовая защита обратной последовательности (ТЗОП)

### Работа защиты

Применяется с целью выявления фазного небаланса, возникающего в результате неправильного направления вращения фаз, несимметричной нагрузки или КЗ. Пуск защиты происходит при превышении значения тока обратной последовательности (или отношения  $I_2/I_1$  при активации соответствующей накладки) заданной уставки срабатывания, и при отсутствии сигналов блокировки (Неисправность ТТ, ЛУ).

### Схемы

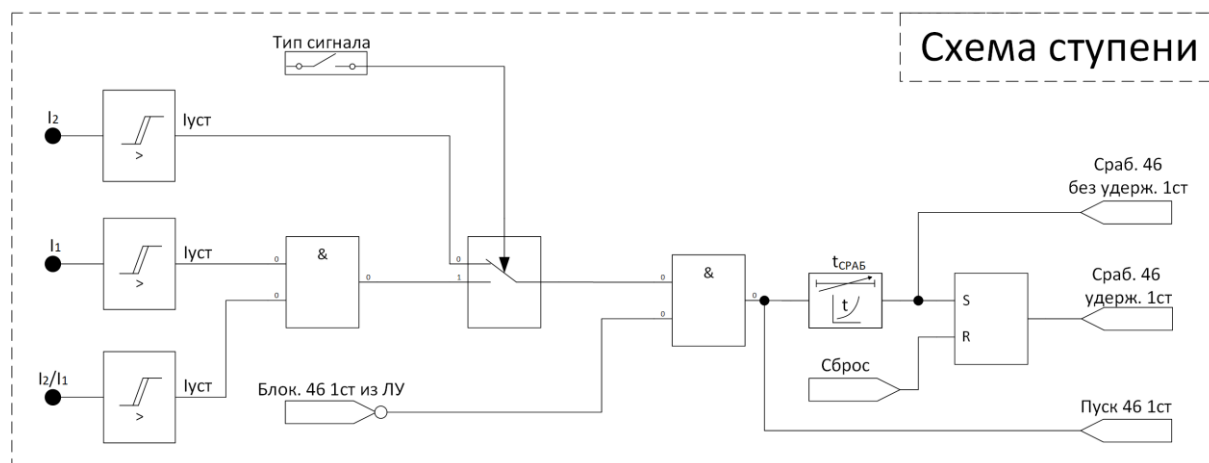


Рис. 46. 1. Схема работы ступени защиты 46 (ТЗОП)

### Основные сведения

- Для активации защиты необходимо наличие ТТ.
- На вход защиты поступают значения токов прямой и обратной последовательности, рассчитанные на основании токов 1ТТ.
- Защита включает две ступени. Функционирование ступеней независимо, в случае отсутствия каких-либо физических сигналов – используются расчетные.
- Для случая неисправности в цепях тока предусмотрена блокировка защиты. Данный параметр задается в окне «Контроль ТТ/ТН» накладкой «Поведение для 21/32/40/46/49/51N/67N/87M».
- Предусмотрена работа защиты как с независимой выдержкой времени, так и с обратозависимой характеристикой, задаваемой параметром «Кривая срабатывания защиты». Подробное описание зависимых характеристик приведено в Приложении 1.

**Примечание:** При выборе зависимой характеристики времени уставка «Выдержка времени» определяет время срабатывания при токе равном  $10 I_{\text{УСТАВ}}$ .

- Для выбора сигнала, по которому работает защита предусмотрена накладка «Тип сигнала». Данная накладка позволяет переключаться между режимами работы по току обратной последовательности или по отношению токов обратной и прямой последовательности (в этом случае задается также минимальная уставка по току прямой последовательности).

46: Токовая защита обратной последовательности (ТЗОП) Применить Отмена

Активация защиты

Вкл.

Ступень 1

Ступень 2

С удержанием

Отключение по аварии

Тип сигнала

Уставки

Кривая срабатывания защиты	Уставка по току	Выдержка времени	Уставка по I2/I1	Минимальный I1
Ступень 1 <input type="text"/>	<input type="text"/> %Iном <input type="text"/> A	<input type="text"/> мс <input type="text"/>	<input type="text"/> %	<input type="text"/> %Iном <input type="text"/> A
Ступень 2 <input type="text"/>	<input type="text"/> %Iном <input type="text"/> A	<input type="text"/> с <input type="text"/>	<input type="text"/> %	<input type="text"/> %Iном <input type="text"/> A

Поведение при срабатывании

	O1	O2	O3	O4	O5	O6	SO	SO2	O7	O8	O9	O10	O11	O12	SO3	SO4	O13	O14	O15	O16	O17	O18	SO5	SO6	WD	
Пуск ...																										
Срабатывание...																										

	L1	L2	L3	L4	L5	L6	L7	L8	L9	L10	L11	L12	L13	L14	L15	L16	Сообщение на русском	Сообщение на английском	Пуск осциллографа
Пуск ...																			
Срабатывание...																			

Рис. 46. 2. Окно вкладки «46: Токовая защита обратной последовательности (ТЗОП)»

**Основные параметры**

Наименование		Значение по умолчанию
<b>Активация защиты</b>		
Накладка	0 – Не активен (без флажка); 1 – Активен (с флажком).	Не активен
<b>Вкл.</b>		
Накладка	0 – Не активен (без флажка); 1 – Активен (с флажком).	Не активен
<b>С удержанием</b>		
Накладка	0 – Не активен (без флажка); 1 – Активен (с флажком).	Не активен
<b>Отключение по аварии</b>		
Накладка	0 – Не активен (без флажка); 1 – Активен (с флажком).	Активен
<b>Тип сигнала</b>		
Выпадающий список	0 – I2; 1 – I2/I1.	I2

<b>Кривая срабатывания защиты</b>		
Выпадающий список	0 – Независимая/определенная (Definite Time); 1 – Нормально инверсная МЭК (IEC Normal inverse); 2 – Сильно инверсная МЭК (IEC Very inverse); 3 – Чрезвычайно инверсная МЭК (IEC Extremely inverse); 4 – Ультра инверсная МЭК (IEC Ultra inverse); 8 – Умеренно инверсная ANSI (ANSI Moderately Inverse); 9 – Сильно инверсная ANSI (ANSI Very Inverse); 10 – Чрезвычайно инверсная ANSI (ANSI Extremely Inverse).	Независимая/ определенная
<b>Уставка по току</b>		
Активная строка	<ul style="list-style-type: none"> <li>• Диапазон от 10% до 500%, шаг 1% при заданной кривой срабатывания «Независимая/определенная»;</li> <li>• Диапазон от 10% до 100%, шаг 1% при остальных кривых срабатывания.</li> </ul>	10 %
<b>Выдержка времени</b>		
Активная строка	Диапазон от 0 до 100 с, шаг 1 мс	50 мс
<b>Уставка по I2/I1</b>		
Активная строка	Диапазон от 10 до 100%, шаг 0,01 %	50 %
<b>Минимальный I1</b>		
Активная строка	Диапазон от 5 до 100% I <sub>НОМ</sub> , шаг 1 %	5 %
<b>Поведение при срабатывании</b>		
Таблица	Интерактивная таблица связи защит с разделами: - выходные дискретные сигналы; - лампы сигнализации; - события.	-

### Переменные

**Таблица 46. 1.** Матрица входных и выходных логических переменных

<b>Входные</b>	
TIS46_x_113	Блок. 46 из ЛУ
<b>Выходные</b>	
Суммарные сигналы	
TIS46_x_1	Сраб. 46 без удерж.
TIS46_x_2	Сраб. 46 удерж.
TIS46_x_3	Пуск 46
TIS46_x_4	Сраб. 46

## 47: Защита по напряжению обратной последовательности (ЗНОП)

### Работа защиты

Применяется с целью защиты от фазного небаланса, возникающего в результате неправильного направления вращения фаз, несимметричной нагрузки или КЗ. Пуск защиты происходит при превышении напряжением обратной последовательности заданной уставки и отсутствии сигналов блокировки (БНН, ЛУ).

### Схемы

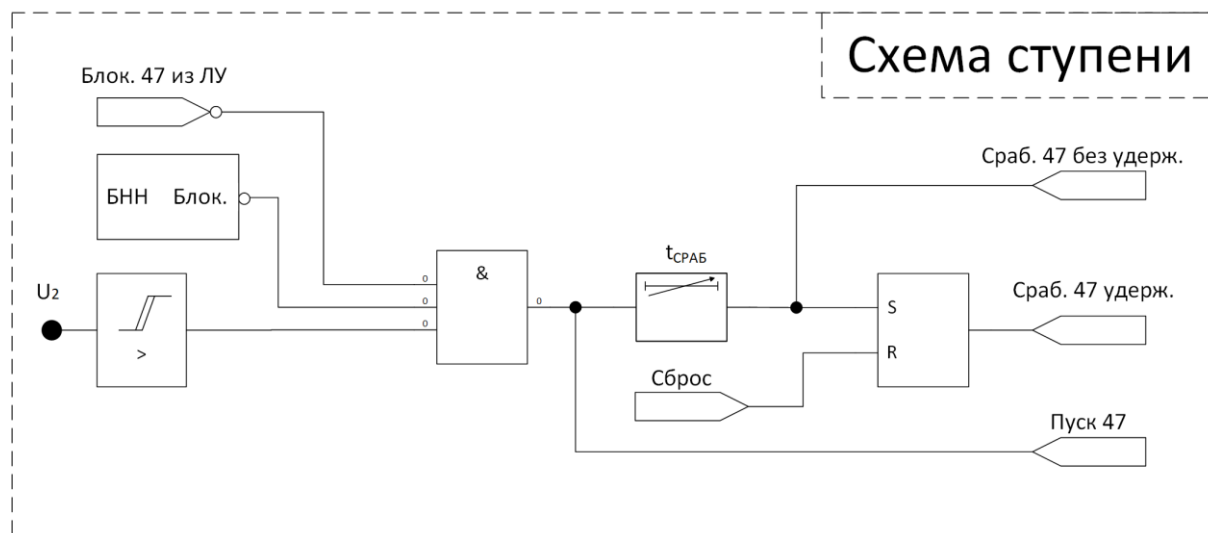


Рис. 47. 1. Схема работы ступени защиты 47 (ЗНОП)

### Основные сведения

- На вход защиты поступают рассчитанные значения напряжения обратной последовательности. Для активации защиты необходимо наличие ТН на СШ или ТН на КЛ со схемой соединения  $3U_{\phi}$ ,  $3U_{\text{Л}}$  или  $2U_{\text{Л}}$ .
- Защита включает одну ступень.
- Для случая неисправности в цепях напряжения предусмотрена блокировка защиты. Данный параметр задается в окне «Контроль ТТ/ТН» накладкой «Поведение для 21/27/32/40/47/59/59N/81».
- Защита может работать как по напряжению с ТН на СШ, так и ТН на КЛ. Переключение между ними реализовано с помощью накладки «Выбор ТН».

47: Защита по напряжению обратной последовательности (ЗНОП) Применить Отмена

Активация защиты

Вкл.

Ступень 1

С удержанием

Отключение по аварии

Выбор ТН

Контроль ТН (60 VTS)

БНН

Контроль автомата ТН СШ

БК НО

БК НЗ

КЛ

БК НО

БК НЗ

Уставки

Уставка по напряжению      Выдержка времени

Ступень 1      %Uном  В       мс

Поведение при срабатывании

	O1	O2	O3	O4	O5	O6	SO1	SO2	O7	O8	O9	O10	O11	O12	SO3	SO4	O13	O14	O15	O16	O17	O18	SO5	SO6	WD
Пуск ...																									
Срабатывание...																									

	L1	L2	L3	L4	L5	L6	L7	L8	L9	L10	L11	L12	L13	L14	L15	L16	Сообщение на русском	Сообщение на английском	Пуск осциллографа	
Пуск ...																				
Срабатывание...																				

Рис. 47. 2. Окно вкладки «47: Защита по напряжению обратной последовательности (ЗНОП)»

**Основные параметры**

Наименование	Значение по умолчанию
<b>Активация защиты</b>	
Накладка	0 – Не активен (без флажка); 1 – Активен (с флажком).      Не активен
<b>Вкл.</b>	
Накладка	0 – Не активен (без флажка); 1 – Активен (с флажком).      Не активен
<b>С удержанием</b>	
Накладка	0 – Не активен (без флажка); 1 – Активен (с флажком).      Не активен
<b>Отключение по аварии</b>	
Накладка	0 – Не активен (без флажка); 1 – Активен (с флажком).      Активен
<b>Выбор ТН</b>	
Выпадающий список	0 – ТН на СШ; 1 – ТН на КЛ.      ТН на СШ
<b>Уставка по напряжению</b>	
Активная строка	Диапазон от 15 до 60% Uном, шаг 1%      15 %
<b>Выдержка времени</b>	
Активная строка	Диапазон от 0 до 100 с, шаг 1 мс      50 мс
<b>Поведение при срабатывании</b>	
Таблица	Интерактивная таблица связи защит с разделами: - выходные дискретные сигналы; - лампы сигнализации; - события.      -

**Переменные**

**Таблица 47. 1.** Матрица входных и выходных логических переменных

<b>Входные</b>	
TIS47_x_113	Блок. 47 из ЛУ
<b>Выходные</b>	
TIS47_x_1	Сраб. 47 без удерж.
TIS47_x_2	Сраб. 47 удерж.
TIS47_x_3	Пуск 47
TIS47_x_4	Сраб. 47
TIS47_x_27	Блок. 47 по БНН



## 48/51LR: Затянутый пуск/блокировка ротора (ЗПД)

### Работа защиты

Применяется с целью защиты двигателя от перегрева, вызванного его затянутым пуском с перегрузкой или блокировкой ротора. Пуск происходит при превышении уставки одним из трех фазных токов и отсутствии блокировки из ЛУ.

**Сигнал «Стоп»:** активируется при токе ниже  $0,1I_{\text{НАГР}}$ .

**Сигнал «Пуск»:** активируется при возрастании тока от  $0,1I_{\text{НАГР}}$  до  $1,5I_{\text{НАГР}}$  менее чем за 100 мс. Сбрасывается при значении тока ниже  $1,25I_{\text{НАГР}}$ .

**Сигнал «Сраб.»:** активируется при наличии сигнала «Пуск» в течение времени превышающего уставку срабатывания.

**Сигнал «Работа»:** активируется через 100 мс после появления тока, превышающего  $0,1I_{\text{НАГР}}$ , но не большего  $1,25I_{\text{НАГР}}$ , и при отсутствии пуска защиты.

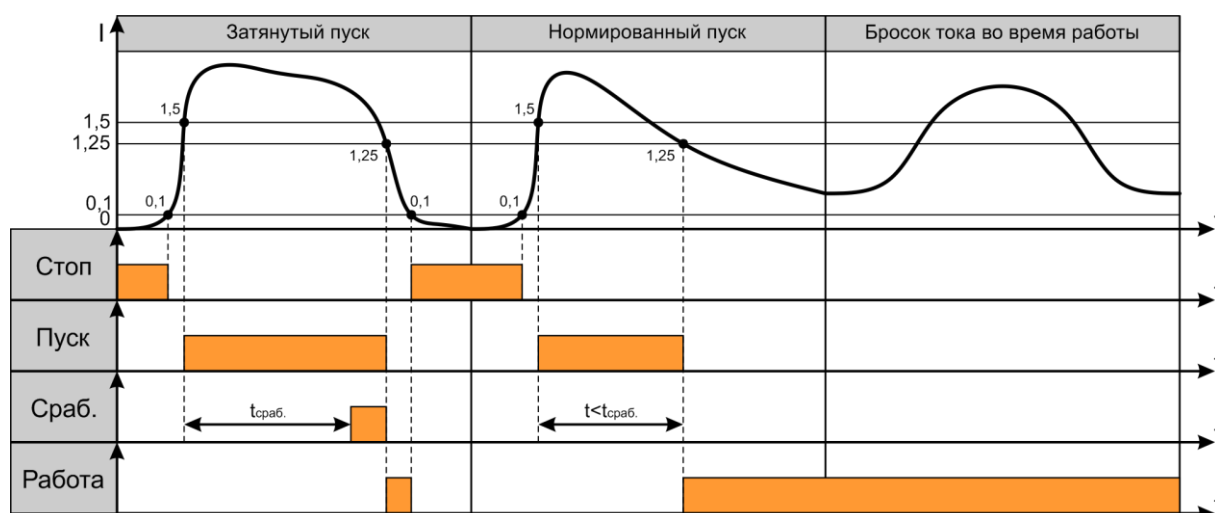


Рис. 48/51LR. 1. Графики работы защиты в различных режимах

**Затянутый пуск:** при пуске двигателя ток возрастает от 0 до  $1,5I_{\text{НАГР}}$  менее чем за 100 мс, в связи с этим активируется сигнал «Пуск». Далее через время, задаваемое уставкой, активируется сигнал о срабатывании защиты.

**Нормированный пуск:** аналогично затянутому пуску ток возрастает от 0 до  $1,5I_{\text{НАГР}}$  менее чем за 100 мс, но снижается до уровня  $1,25I_{\text{НАГР}}$  раньше, чем проходит время уставки срабатывания. Соответственно сигнал о срабатывании не активируется. При сбросе сигнала «Пуск» активируется сигнал «Работа».

**Бросок тока во время работы:** защита не срабатывает при броске тока во время работы, поскольку не возникает условий для пуска защиты (см. выше).

### Схемы

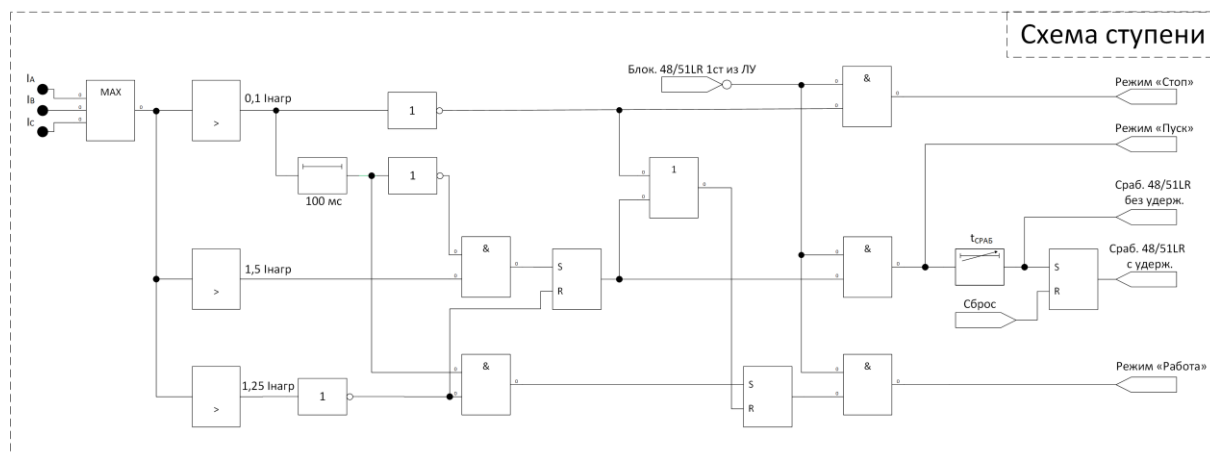


Рис. 48/51LR. 2. Схема работы защиты 48/51LR (ЗПД)

**Основные сведения**

- Для активации защиты необходимо наличие ТТ.
- На вход защиты поступают значения первой гармоники фазных токов 1ТТ.
- Защита включает одну ступень.
- Для правильной защиты двигателей от блокировки ротора во время пуска необходимо настроить выдержку времени.

*Примечание: Некоторые двигатели большой мощности могут иметь большое время пуска либо из-за их значительной инерции, либо по причине их запуска при снижении напряжения. Это время может быть больше, чем допустимое время блокировки ротора.*

**Рис. 48/51LR. 3.** Окно вкладки «48/51LR: Затянутый пуск/блокировка ротора (ЗПД)»

**Основные параметры**

Наименование		Значение по умолчанию
<b>Активация защиты</b>		
Накладка	0 – Не активен (без флажка); 1 – Активен (с флажком).	Не активен
<b>Вкл.</b>		
Накладка	0 – Не активен (без флажка); 1 – Активен (с флажком).	Не активен
<b>С удержанием</b>		
Накладка	0 – Не активен (без флажка); 1 – Активен (с флажком).	Не активен
<b>Отключение по аварии</b>		
Накладка	0 – Не активен (без флажка); 1 – Активен (с флажком).	Активен
<b>Номинальный ток нагрузки</b>		
Активная строка	Диапазон от 0,1Inом до 25Inом, шаг 1 А	300 А
<b>Выдержка времени затянутого пуска</b>		
Активная строка	Диапазон от 0 до 100 с, шаг 1 мс	500 мс
<b>Поведение при срабатывании</b>		
Таблица	Интерактивная таблица связи защит с разделами: - выходные дискретные сигналы; - лампы сигнализации; - события.	-

**Переменные**

**Таблица 48/51LR. 1.** Матрица входных и выходных логических переменных

<b>Входные</b>	
TIS48/51LR_x_113	Блок. 48/51LR из ЛУ
<b>Выходные</b>	
TIS48/51LR_x_1	Сраб. 48/51LR без удерж.
TIS48/51LR_x_2	Сраб. 48/51LR удерж.
TIS48/51LR_x_3	Пуск 48/51LR
TIS48/51LR_x_4	Сраб. 48/51LR
TIS48/51LR_x_29	Режим «Стоп»
TIS48/51LR_x_30	Режим «Работа»

## 49: Защита от тепловой перегрузки (ЗТП)

### Работа защиты

Применяется с целью защиты электрических машин от перегрева, связанного с длительным протеканием токов больше номинального значения. Работает по принципу сравнения расчетной температуры ЭМ с уставкой срабатывания. Пуск защиты происходит при превышении температурой уставки срабатывания и отсутствии сигналов блокировки (Неисправность ТТ, ЛУ).

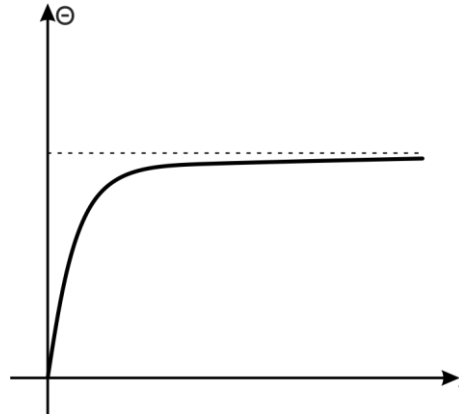


Рис. 49. 1. Характеристика нагрева ЭМ

### Схемы

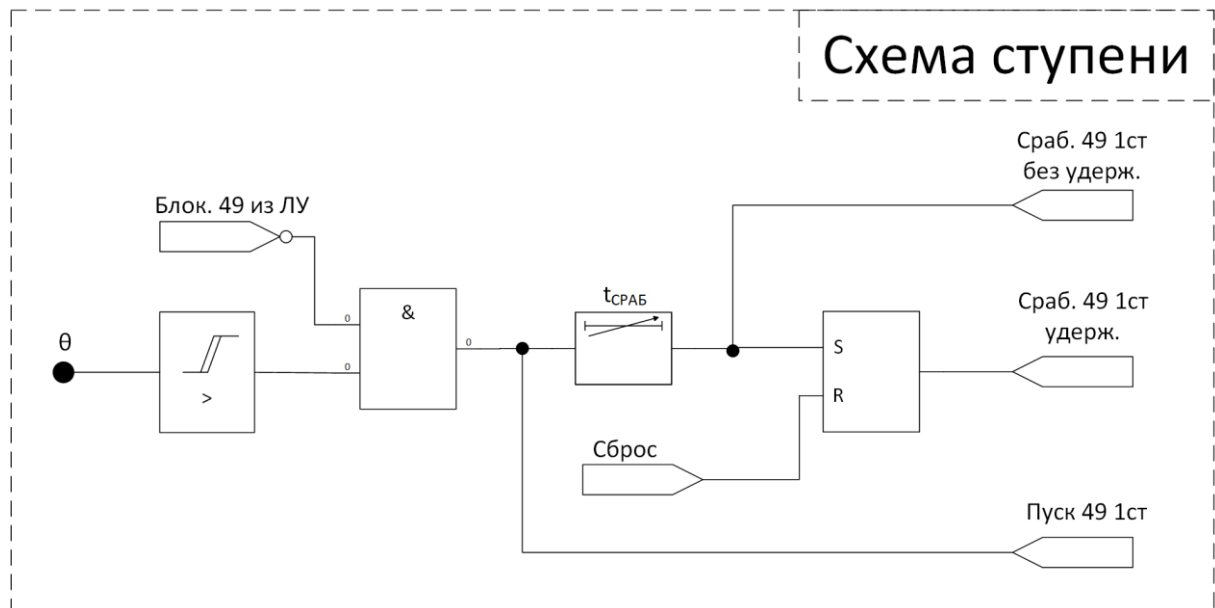


Рис. 49. 2. Схема работы ступени защиты 49 (ЗТП)

**Основные сведения**

- Для активации защиты необходимо наличие ТТ.
- На вход защиты поступает значение температуры электрической машины, которая рассчитывается как:

$$\Theta_n = I_*^2 \left( 1 - e^{-\frac{t}{T}} \right) + \Theta_{n-1} \cdot e^{-\frac{t}{T}} \cdot p ,$$

где  $\Theta_n$  – температура двигателя в данный момент времени;

$\Theta_{n-1}$  – температура двигателя в начальный момент времени (предыдущая выборка);

t – расчетный период времени (одна выборка);

T – постоянная времени нагрева/охлаждения;

p – коэффициент изменения температурной модели (p=1 в номинальном режиме; p=0,5 в режиме пуска);

$I_*$  - отношение тока в данный момент времени к номинальному (базисному), увеличенного на 5%.

$$I_* = \frac{I_{\Pi}}{1,05} \quad I_{\Pi} = I_{\text{ЭКВ}} = \sqrt{I_1^2 + k \cdot I_2^2} ,$$

где k – коэффициент усиления влияния тока обратной последовательности на перегрузку;

$I_{\Pi}$  – ток прямой последовательности с 1ТТ;

$I_2$  – ток обратной последовательности с 1ТТ.

- Температура рассчитывается в режиме реального времени каждую выборку. Расчет производится в о.е. При перезагрузке терминала счетчик температуры сбрасывается.
- Защита включает две ступени. Функционирование каждой ступени независимо.
- Для случая неисправности в цепях тока предусмотрена блокировка защиты. Данный параметр задается в окне «Контроль ТТ/ТН» накладкой «Поведение для 21/32/40/46/49/51N/67N/87M».

49: Защита от тепловой перегрузки (ЗТП) Применить Отмена

Активация защиты  Дополнительные параметры

Вкл.

Ступень 1

Ступень 2

С удержанием

Отключение по аварии

Общие параметры

Постоянная времени нагрева	Постоянная времени остывания	Коэффициент влияния I2
Tn <input type="text"/> мс	To <input type="text"/> мс	Кобр <input type="text"/>

Уставки

Группа А (активная группа) ▲

Уставка по температуре	Выдержка времени
Ступень 1 $\Theta$ <input type="text"/> о.е.	<input type="text"/> мс
Ступень 2 $\Theta$ <input type="text"/> о.е.	<input type="text"/> с

Группа В ▼

Поведение при срабатывании

	O1	O2	O3	O4	O5	O6	SO1	SO2	O7	O8	O9	O10	O11	O12	SO3	SO4	O13	O14	O15	O16	O17	O18	SO5	SO6	WD
Пуск ...																									
Срабатывание...																									

	L1	L2	L3	L4	L5	L6	L7	L8	L9	L10	L11	L12	L13	L14	L15	L16	Сообщение на русском	Сообщение на английском	Пуск осциллографа
Пуск ...																			
Срабатывание...																			

**Рис. 49. 3.** Окно вкладки «49: Защита от тепловой перегрузки (ЗТП)»

### Основные параметры

Имя переменной		Значение по умолчанию	
		1ст	2ст
<b>Активация защиты</b>			
Накладка	0 – Не активен (без флажка); 1 – Активен (с флажком).	Не активен	
<b>Активация ступени</b>			
Накладка	0 – Не активен (без флажка); 1 – Активен (с флажком).	Не активен	
<b>С удержанием</b>			
Накладка	0 – Не активен (без флажка); 1 – Активен (с флажком).	Не активен	
<b>Отключение по аварии</b>			
Накладка	0 – Не активен (без флажка); 1 – Активен (с флажком).	Не активен	Активен
<b>Постоянная времени нагрева Tн</b>			
Активная строка	Диапазон от 5 до 6000 с, 0,001 с	300 с	
<b>Постоянная времени остывания Tо</b>			
Активная строка	Диапазон от 5 до 30000 с, 0,001 с	900 с	
<b>Коэффициент влияния I2</b>			
Активная строка	Диапазон от 0 до 10, шаг 0,1	4	
<b>Уставка по температуре</b>			
Активная строка	Диапазон от 0 до 10, шаг 0,001	0,95	1,2
<b>Выдержка времени</b>			
Активная строка	Диапазон от 0 до 100 с, шаг 1 мс	50 мс	
<b>Поведение при срабатывании</b>			
Таблица	Интерактивная таблица связи защит с разделами: - выходные дискретные сигналы; - лампы сигнализации; - события.	-	

### Переменные

Таблица 49. 1. Матрица входных и выходных логических переменных

Входные	
TIS49_x_113	Блок. 49 из ЛУ
Выходные	
TIS49_x_2	Сраб. 49 удерж.
TIS49_x_1	Сраб. 49 без удерж.
TIS49_x_3	Пуск 49
TIS49_x_4	Сраб. 49

## 50/51: Максимальная токовая защита (МТЗ)

### Работа защиты

Применяется с целью защиты от токов КЗ или перегрузок. Пуск происходит при превышении тока заданной уставки в одной из трех фаз и отсутствии сигналов блокировки (ЛЗШ, ЛУ,  $I_{H2}$ , Блок. на время пуска двигателя). Для минимизации ущерба при включении выключателя на устойчивое КЗ предусмотрена работа защиты с ускорением.

### Схемы

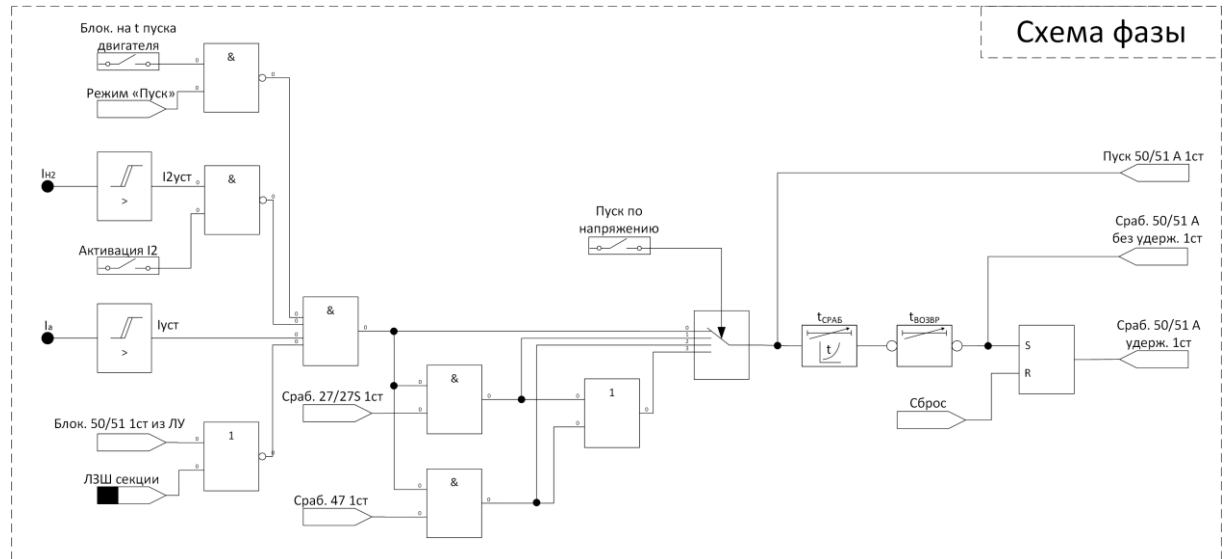


Рис. 50/51. 1. Схема работы защиты 50/51(МТЗ) фазы А.  
(Аналогично осуществляется работа фаз В и С)

### Основные сведения

- Для активации защиты необходимо наличие ТТ.
- На вход защиты поступают значения первой гармоники фазных токов и отношение уровня тока второй гармоники к первой, рассчитываемое на основе фазных токов 1ТТ.
- Защита выполнена в трехфазном исполнении и включает четыре ступени. Функционирование каждой фазы и ступени независимо, в случае отсутствия каких-либо физических сигналов – используются расчетные.
- Предусмотрена работа защиты как с независимой выдержкой времени, так и с обратозависимой характеристикой, задаваемой параметром «Кривая срабатывания защиты». Подробное описание зависимых характеристик приведено в Приложении 1.

**Примечание:** При выборе зависимой характеристики времени уставка «Выдержка времени» определяет время срабатывания при токе равном  $10 I_{устав}$ .

- Для активации ускоренной работы при включении выключателя предусмотрена накладка «Ускорение». При ее активации в момент включения выключателя на 2 с время срабатывания защиты уменьшается до 20 мс с независимой характеристикой времени.
- Для блокировки защиты при броске тока намагничивания предусмотрен блок торможения токовых защит по второй гармонике, который активируется накладкой «Включение блокировки по  $I_{H2}$ » (код ANSI 68). При ее активации оценивается уровень  $I_{H2}$ , рассчитываемый на основании корня из отношения суммы квадратов основной гармоники и второй гармоники.

$$I_{H2} = \sqrt{\frac{IA_{100\Gamma\text{ц}}^2 + IB_{100\Gamma\text{ц}}^2 + IC_{100\Gamma\text{ц}}^2}{IA_{50\Gamma\text{ц}}^2 + IB_{50\Gamma\text{ц}}^2 + IC_{50\Gamma\text{ц}}^2}}$$

- Блокировка при пуске двигателя активируется накладкой «Блокировка на t пуска двигателя». Накладку можно активировать только при вводе в работу первой ступени защиты 48/51LR. При активации данной накладки в момент пуска двигателя выбранная ступень блокируется при наличии соответствующей команды от 48/51LR.

- Для пуска по напряжению предусмотрена накладка «Пуск по напряжению». Данная накладка позволяет пускать защиту с контролем просадки по напряжению (задается уставкой первой ступени защиты **27**) или с контролем возникновения напряжения обратной последовательности (задается уставкой первой ступени защиты **47**).

**Рис. 50/51. 2.** Окно вкладки «50/51: Максимальная токовая защита (МТЗ)»

**Основные параметры**

Наименование		Значение по умолчанию
<b>Активация защиты</b>		
Накладка	0 – Не активен (без флажка); 1 – Активен (с флажком).	Не активен
<b>Вкл.</b>		
Накладка	0 – Не активен (без флажка); 1 – Активен (с флажком).	Не активен
<b>С удержанием</b>		
Накладка	0 – Не активен (без флажка); 1 – Активен (с флажком).	Не активен
<b>С ускорением</b>		
Накладка	0 – Не активен (без флажка); 1 – Активен (с флажком).	Не активен
<b>Отключение по аварии</b>		
Накладка	0 – Не активен (без флажка); 1 – Активен (с флажком).	Активен
<b>Блокировка на t пуска двигателя</b>		
Накладка	0 – Не активен (без флажка); 1 – Активен (с флажком).	Не активен
<b>Пуск по напряжению</b>		
Выпадающий список	0 – Без подтверждения; 1 – Защита 27 (ступень 1); 2 – Защита 47 (ступень 1); 3 – Защита 27 или 47 (ступень 1).	Не активен



<b>Включение блокировки по <math>I_{H2}</math></b>		
Накладка	0 – Не активен (без флажка); 1 – Активен (с флажком).	Не активен
<b>Уставка по <math>I_{H2}</math></b>		
Активная строка	Диапазон от 0 до 30%, шаг 1	10
<b>Кривая срабатывания защиты</b>		
Выпадающий список	0 – Независимая/определенная; 1 – Нормально инверсная МЭК; 2 – Сильно инверсная МЭК; 3 – Чрезвычайно инверсная МЭК; 4 – Ультра инверсная МЭК; 5 – Быстро инверсная МЭК; 6 – Длительно инверсная МЭК; 7 – Нормально инверсная ANSI; 8 – Умеренно инверсная ANSI; 9 – Сильно инверсная ANSI; 10 – Чрезвычайно инверсная ANSI; 11 – Крутая; 12 – Пологая; 13 – Кривая типа RI.	Независимая/ определенная
<b>Уставка по току</b>		
Активная строка	Диапазон от $0,1I_{ном}$ до $25I_{ном}$ , шаг 1 А <i>Примечание: В случае изменения номинала ТТ и выхода уставки из диапазона – значение сбрасывается до <math>I_n</math>.</i>	250 А
<b>Выдержка времени</b>		
Активная строка	Диапазон от 0 до 100 с, шаг 1 мс	50 мс
<b><math>K_{возвр}</math> (Коэффициент возврата)</b>		
Активная строка	Диапазон от 0,8 до 1, шаг 0,001	0,935
<b>Время возврата</b>		
Активная строка	Диапазон от 0 до 10 с, шаг 1 мс	0 мс
<b>Поведение при срабатывании</b>		
Таблица	Интерактивная таблица связи защит с разделами: - выходные дискретные сигналы; - лампы сигнализации; - события.	-

**Переменные**

**Таблица 50/51. 1. Матрица входных и выходных логических переменных**

<b>Входные</b>	
TIS50/51_x_113	Блок. 50/51 из ЛУ
<b>Выходные</b>	
<b>Фаза А</b>	
TIS50/51_x_7	Сраб. 50/51 А без удерж.
TIS50/51_x_10	Сраб. 50/51 А удерж.
TIS50/51_x_13	Пуск 50/51 А
<b>Фаза В</b>	
TIS50/51_x_8	Сраб. 50/51 В без удерж.
TIS50/51_x_11	Сраб. 50/51 В удерж.
TIS50/51_x_14	Пуск 50/51 В
<b>Фаза С</b>	
TIS50/51_x_9	Сраб. 50/51 С без удерж.
TIS50/51_x_12	Сраб. 50/51 С удерж.
TIS50/51_x_15	Пуск 50/51 С
<b>Суммарные сигналы</b>	
TIS50/51_x_1	Сраб. 50/51 без удерж.
TIS50/51_x_2	Сраб. 50/51 удерж.
TIS50/51_x_3	Пуск 50/51
TIS50/51_x_4	Сраб. 50/51
TIS50/51_x_83	Ускорение 50/51

## 50BF: Устройство резервирования отказа выключателя (УРОВ)

### Работа защиты

Функция отключения выключателя, через который осуществляется подпитка поврежденного элемента при отказе работы собственного выключателя. Пуск УРОВ происходит в четырех случаях:

- 1) Срабатывание токовых защит на отключение;
- 2) Поступает сигнал о ручном пуске;
- 3) Поступает сигнал от внешних защит;
- 4) Поступает сигнал пуска из ЛУ.

### Схемы

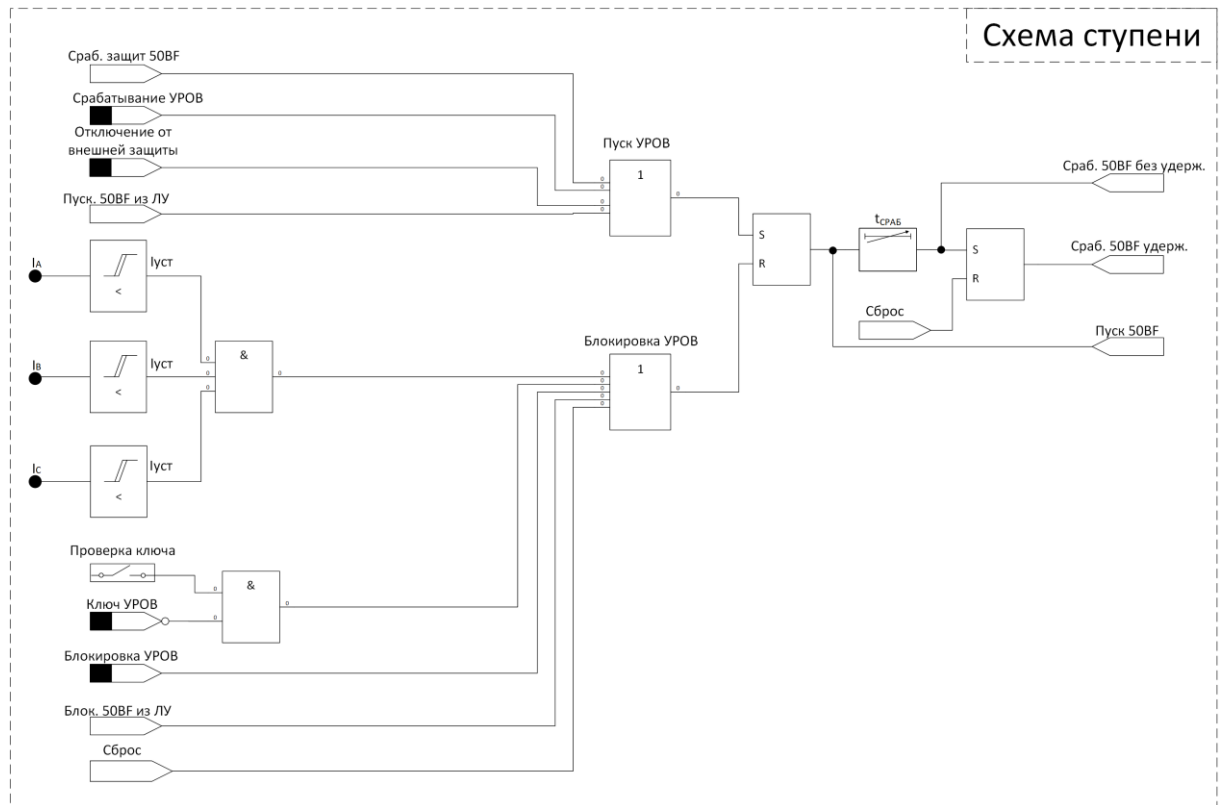


Рис. 50BF. 1. Схема работы ступени защиты 50BF (УРОВ)

### Основные сведения

- Для активации защиты необходимо наличие ТТ.
- На вход защиты поступают значения первой гармоники фазных токов 1ТТ.
- Срабатывание защиты возможно от сигналов из ЛУ или внешних защит.

50BF: Устройство резервирования отказа выключателя (УРОВ) Применить Отмена

Активация защиты     Проверка ключа

Вкл.

Ступень 1

С удержанием

Уставки

Уставка по току    Выдержка времени

Ступень 1     кА  мс

Поведение при срабатывании

	O1	O2	O3	O4	O5	O6	SO	SO2	O7	O8	O9	O10	O11	O12	SO3	SO4	O13	O14	O15	O16	O17	O18	SO5	SO6	WD
Пуск ...																									
Срабатывание...																									

	L1	L2	L3	L4	L5	L6	L7	L8	L9	L10	L11	L12	L13	L14	L15	L16	Сообщение на русском	Сообщение на английском	Пуск осциллографа
Пуск ...																			
Срабатывание...																			

**Рис. 50BF. 2.** Окно вкладки «50BF: Устройство резервирования отказа выключателя (УРОВ)»

**Основные параметры**

Наименование	Значение по умолчанию
<b>Активация защиты</b>	
Накладка	0 – Не активен (без флажка); 1 – Активен (с флажком).    Не активен
<b>Проверка ключа</b>	
Накладка	0 – Не активен (без флажка); 1 – Активен (с флажком). <i>Примечание: Примечание: Доступно при наличии сигнала «Ключ УРОВ» на любом из логических входов.</i> Не активен
<b>Вкл.</b>	
Накладка	0 – Не активен (без флажка); 1 – Активен (с флажком).    Не активен
<b>С удержанием</b>	
Накладка	0 – Не активен (без флажка); 1 – Активен (с флажком).    Не активен
<b>Уставка по току</b>	
Активная строка	Диапазон от 0,1Ином до Ином, шаг 1 А    250 А
<b>Выдержка времени</b>	
Активная строка	Диапазон от 0 до 100 с, шаг 1 мс    50 мс
<b>Поведение при срабатывании</b>	
Таблица	Интерактивная таблица связи защит с разделами: - выходные дискретные сигналы; - лампы сигнализации; - события.    -

**Переменные**

**Таблица 50BF. 1. Матрица входных и выходных логических переменных**

<b>Входные</b>	
TIS50BF_x_107	Пуск. 50BF из ЛУ
TIS50BF_x_113	Блок. 50BF из ЛУ
<b>Выходные</b>	
TIS50BF_x_1	Сраб. 50BF без удерж.
TIS50BF_x_2	Сраб. 50BF удерж.
TIS50BF_x_3	Пуск 50BF
TIS50BF_x_4	Сраб. 50BF
TIS50BF_x_5	Сраб. защит 50BF

## 50N/51N: Максимальная токовая защита нулевой последовательности (МТЗНП)

### Работа защиты

Применяется с целью защиты от замыканий на землю. Предусмотрена работа по измеренному току с ТТНП или по рассчитанному току нулевой последовательности. Пуск защиты происходит при превышении тока нулевой последовательности заданной уставки и отсутствии сигналов блокировки (ЛЗШ, ЛУ,  $I_{H2}$ , Неисправность ТТ).

### Схемы

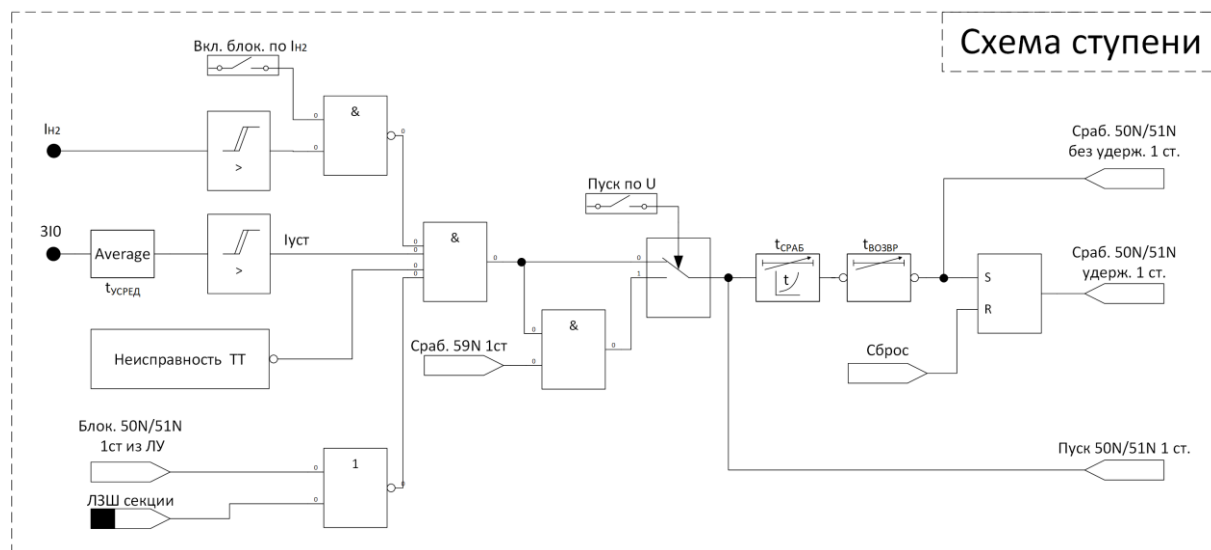


Рис. 50N/51N. 1. Схема работы ступени защиты 50N/51N(МТЗНП)

### Основные сведения

- На вход защиты поступают сигналы:
  - Значение тока нулевой последовательности, рассчитанного на основе фазных токов 1ТТ;
  - Значения первой или высших гармоник тока, измеренных с ТТНП;
  - Отношение уровня тока второй гармоники к первой, рассчитываемое на основе фазных токов 1ТТ.

Для активации защиты необходимо 3ТТ или ТТНП.

- Защита включает четыре ступени. Функционирование каждой ступени независимо.
- Для повышения устойчивости функционирования при дуговых перемежающихся однофазных замыканиях на землю (ДПОЗЗ) на входе защиты производится усреднение сигнала на 100мс.
- Предусмотрена работа защиты как с независимой выдержкой времени, так и с обратозависимой характеристикой, задаваемой параметром «Кривая срабатывания защиты». Подробное описание характеристик приведено в **Приложении 1**.

**Примечание:** При выборе зависимой характеристики времени уставка «Выдержка времени» определяет время срабатывания при токе равном  $10 I_{устав}$ .

- Для блокировки при броске тока намагничивания предусмотрен блок торможения токовых защит по второй гармонике, который активируется накладкой «Включение блокировки по  $I_{H2}$ » (код ANSI 68). При ее активации оценивается уровень  $I_{H2}$ , рассчитываемый на основании корня из отношения суммы квадратов основной гармоники (50 Гц) и второй гармоники (100 Гц).

$$I_{H2} = \sqrt{\frac{IA_{100Гц}^2 + IB_{100Гц}^2 + IC_{100Гц}^2}{IA_{50Гц}^2 + IB_{50Гц}^2 + IC_{50Гц}^2}}$$

- Для выбора входного сигнала используется накладка «Измерение I<sub>0</sub>». Накладка осуществляет переключение между «сумма 3I» (необходима активация ЗТТ) и «вход I<sub>0</sub>» (необходима активация ТТНП).
- Для сетей с компенсированной нейтралью предусмотрена возможность работы по высшим гармоникам (ВГ) для работы используются следующие гармоники: 3,7,5,9. Данная функция активируется накладкой «Тип сигнала». Работа по высшим гармоникам доступна только при использовании ТТНП (в поле «Измерение I<sub>0</sub>» задано «вход I<sub>0</sub>»).
- Для повышения надежности определения ОЗЗ предусмотрена накладка «Запуск по напряжению». Данная накладка позволяет пускать защиту с контролем по напряжению 3U<sub>0</sub> (задается уставкой первой степени защиты 59N).

**Рис. 50N/51N. 2.** Окно вкладки «50N/51N: Максимальная токовая защита нулевой последовательности (МТЗНП)»

**Основные параметры**

Наименование		Значение по умолчанию
<b>Активация защиты</b>		
Накладка	0 – Не активен (без флажка); 1 – Активен (с флажком).	Не активен
<b>Вкл.</b>		
Накладка	0 – Не активен (без флажка); 1 – Активен (с флажком).	Не активен
<b>С удержанием</b>		
Накладка	0 – Не активен (без флажка); 1 – Активен (с флажком).	Не активен
<b>Отключение по аварии</b>		
Накладка	0 – Не активен (без флажка); 1 – Активен (с флажком).	Активен
<b>Измерение I<sub>0</sub></b>		
Выпадающий список	0 – Сумма 3I; 1 – Вход I <sub>0</sub> .	Вход I <sub>0</sub>
<b>Тип сигнала</b>		
Выпадающий список	0 – 3I <sub>0</sub> ; 1 – 3I <sub>0</sub> ВГ (Высшие гармоники).	3I <sub>0</sub>

<b>Пуск по напряжению</b>		
Выпадающий список	0 – Без подтверждения; 1 – Защита 59N (ступень 1).	Без подтверждения
<b>Включение блокировки по I<sub>H2</sub></b>		
Накладка	0 – Не активен (без флажка); 1 – Активен (с флажком).	Не активен
<b>Уставка по I<sub>H2</sub></b>		
Активная строка	Диапазон от 0 до 30%, шаг 1%	10 %
<b>Кривая срабатывания защиты</b>		
Выпадающий список	0 – Независимая/определенная; 1 – Нормально инверсная МЭК; 2 – Сильно инверсная МЭК; 3 – Чрезвычайно инверсная МЭК; 4 – Ультра инверсная МЭК; 5 – Быстро инверсная МЭК; 6 – Длительно инверсная МЭК; 7 – Нормально инверсная ANSI; 8 – Умеренно инверсная ANSI; 9 – Сильно инверсная ANSI; 10 – Чрезвычайно инверсная ANSI; 11 – Крутая; 12 – Пологая; 13 – Кривая типа RI.	Независимая/определенная
<b>Уставка по 3I<sub>0</sub></b>		
Активная строка	Диапазон от 0,1 А до 25I <sub>ном*</sub> , шаг 0,1 А  *где I <sub>ном</sub> зависит от выбранного типа входного сигнала для данной ступени («Измерение I <sub>0</sub> ») • Сумма 3I: I <sub>ном</sub> ТТ; • Вход I <sub>0</sub> : I <sub>ном</sub> ТТНП.	10 А
<b>Выдержка времени</b>		
Активная строка	Диапазон от 0 до 100 с, шаг 1 мс	50 мс
<b>K<sub>возвр</sub> (Коэффициент возврата)</b>		
Активная строка	Диапазон от 0,8 до 1, шаг 0,001	0,935
<b>Время возврата</b>		
Активная строка	Диапазон от 0 до 10 с, шаг 1 мс	0 мс
<b>Поведение при срабатывании</b>		
Таблица	Интерактивная таблица связи защит с разделами: - выходные дискретные сигналы; - лампы сигнализации; - события.	-

## Переменные

Таблица 50N/51N. 1. Матрица входных и выходных логических переменных

Входные	
TIS50N/51N_x_113	Блок. 50N/51N из ЛПУ
Выходные	
TIS50N/51N_x_1	Сраб. 50N/51N без удерж.
TIS50N/51N_x_2	Сраб. 50N/51N удерж.
TIS50N/51N_x_3	Пуск 50N/51N
TIS50N/51N_x_4	Сраб. 50N/51N



## 59: Защита от повышения напряжения (ЗПН)

### Работа защиты

Предназначена для защиты от недопустимого повышения напряжения или для осуществления проверки наличия напряжения. Пуск защиты происходит при превышении фазного (или линейного) напряжения заданной уставки и отсутствии сигналов блокировки (БНН, ЛУ).

### Схемы

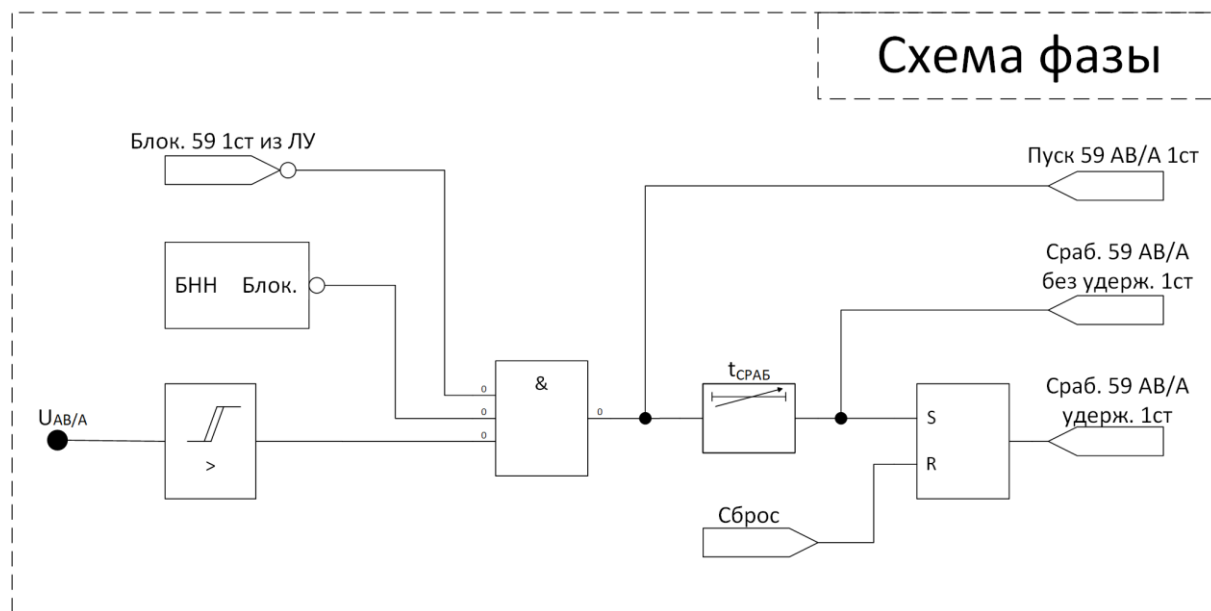


Рис. 59. 1. Схема работы защиты 59 (ЗПН) фазы АВ/А.

(Аналогично осуществляется работа фаз ВС/В и СА/С, а также прямой последовательности)

### Основные сведения

- На вход защиты поступают значения первой гармоники фазных или линейных напряжений, или значение прямой последовательности. Срабатывание по напряжению производится в соответствии с выбранной схемой соединения ТН.
- Защита выполнена в пофазном исполнении и включает четыре ступени. Функционирование каждой фазы и ступени независимо, в случае отсутствия каких-либо физических сигналов – используются расчетные.
- Для случая неисправности в цепях напряжения предусмотрена блокировка защиты. Данный параметр задается в окне «Контроль ТТ/ТН» накладкой «Поведение для 21/27/32/40/47/59/59N/81».
- Защита может работать как по напряжению с ТН на СШ, так и с ТН на КЛ. Переключение между ними реализовано с помощью накладки «Выбор ТН».
- Выбор режима напряжения (фазное/линейное/прямая последовательность) зависит от положения накладки «Режим напряжения». При выбранной схеме соединения ТН –  $3U_{\phi}$  доступны все режимы работы: по фазным значениям, расчетным линейным или прямой последовательным. При выборе схем соединения  $3U_{\text{л}}$ ,  $2U_{\text{л}}$  доступны режим работы по линейным напряжениям и прямой последовательности. При выборе схемы соединения  $U_{\text{л}}$  только режим работы по линейным напряжениям.

59: Защита от повышения напряжения (ЗПН) Применить Отмена

Активация защиты

Вкл.

Ступень 1

Ступень ...

Ступень 4

С удержанием

Отключение по аварии

Выбор ТН

Контроль ТН (60 VTS)

БНН

СШ

БК НО

БК НЗ

КЛ

БК НО

БК НЗ

Уставки

Ступень	Режим напряжения	Уставка по напряжению	Выдержка времени
Ступень 1	<input type="text" value=""/>	<input type="text" value=""/> %Uном <input type="text" value=""/> В	<input type="text" value=""/> мс <input type="button" value="↑"/>
Ступень ...	...	...	...
Ступень 4	<input type="text" value=""/>	<input type="text" value=""/> %Uном <input type="text" value=""/> В	<input type="text" value=""/> мс <input type="button" value="↑"/>

Поведение при срабатывании

	O1	O2	O3	O4	O5	O6	SO1	SO2	O7	O8	O9	O10	O11	O12	SO3	SO4	O13	O14	O15	O16	O17	O18	SO5	SO6	WD
Пуск ...																									
Срабатывание...																									

	L1	L2	L3	L4	L5	L6	L7	L8	L9	L10	L11	L12	L13	L14	L15	L16	Сообщение на русском	Сообщение на английском	Пуск осциллографа
Пуск ...																			
Срабатывание...																			

Рис. 59. 2. Окно вкладки «59: Защита от повышения напряжения (ЗПН)»

**Основные параметры**

Наименование		Значение по умолчанию
<b>Активация защиты</b>		
Накладка	0 – Не активен (без флажка); 1 – Активен (с флажком).	Не активен
<b>Вкл.</b>		
Накладка	0 – Не активен (без флажка); 1 – Активен (с флажком).	Не активен
<b>С удержанием</b>		
Накладка	0 – Не активен (без флажка); 1 – Активен (с флажком).	Не активен
<b>Отключение по аварии</b>		
Накладка	0 – Не активен (без флажка); 1 – Активен (с флажком).	Не активен
<b>Выбор ТН</b>		
Выпадающий список	0 – ТН на СШ; 1 – ТН на КЛ.	ТН на СШ
<b>Режим напряжения</b>		
Выпадающий список	0 – Фазное; 1 – Линейное; 2 – Прямая последовательность.	Линейное
<b>Уставка по напряжению</b>		
Активная строка	Диапазон от 50 до 150% Uном, шаг 1 %	110 %
<b>Выдержка времени</b>		
Активная строка	Диапазон от 0 до 100 с, шаг 1 мс	50 мс

**Поведение при срабатывании**

Таблица

Интерактивная таблица связи защит с разделами:  
 - выходные дискретные сигналы;  
 - лампы сигнализации;  
 - события.

-

**Переменные**

**Таблица 59. 1. Матрица входных и выходных логических переменных**

<b>Входные</b>	
TIS59_x_113	Блок. 59 из ЛУ
<b>Выходные</b>	
Фаза А	
TIS59_x_7	Сраб. 59 АВ/А без удерж.
TIS59_x_10	Сраб. 59 АВ/А удерж.
TIS59_x_13	Пуск 59 АВ/А
Фаза В	
TIS59_x_8	Сраб. 59 ВС/В без удерж.
TIS59_x_11	Сраб. 59 ВС/В удерж.
TIS59_x_14	Пуск 59 ВС/В
Фаза С	
TIS59_x_9	Сраб. 59 СА/С без удерж.
TIS59_x_12	Сраб. 59 СА/С удерж.
TIS59_x_15	Пуск 59 СА/С
Суммарные сигналы	
TIS59_x_1	Сраб. 59 без удерж.
TIS59_x_2	Сраб. 59 удерж.
TIS59_x_3	Пуск 59
TIS59_x_4	Сраб. 59
TIS59_x_27	Блок. 59 по БНН

## 59N: Защита от повышения напряжения нулевой последовательности (ЗПННП)

### Работа защиты

Защита осуществляет контроль целостности изоляции, основанный на измерении или расчете напряжения нулевой последовательности. Пуск защиты происходит при превышении напряжения нулевой последовательности значения уставки и отсутствии сигналов блокировки (БНН, ЛУ).

### Схемы

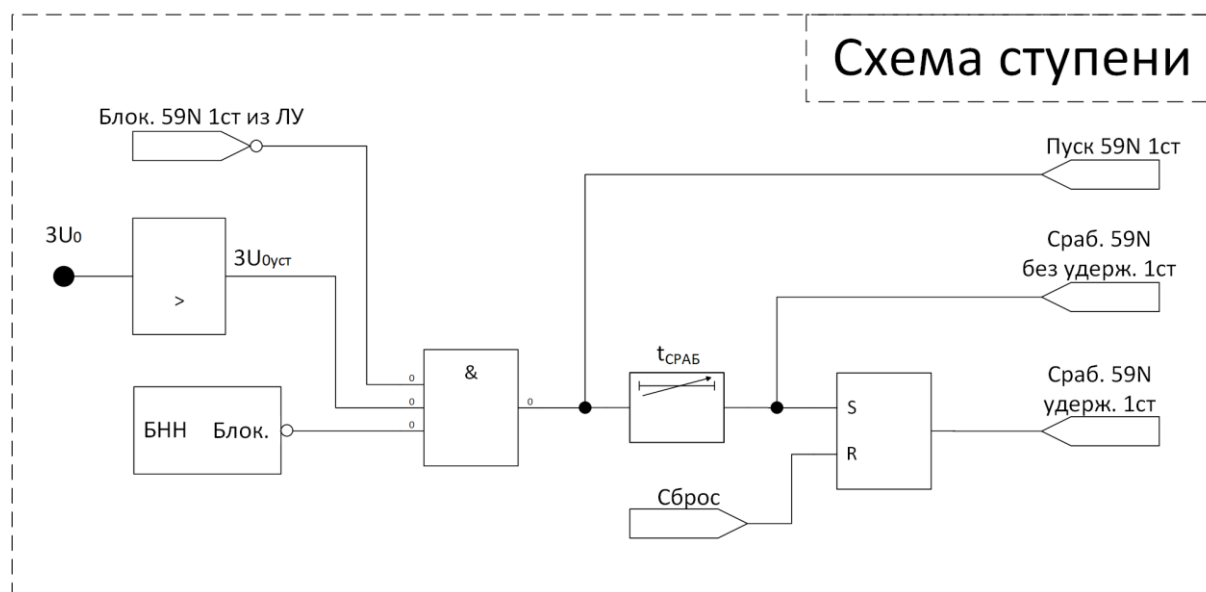


Рис. 59N. 1. Схема работы ступени защиты 59N (ЗПННП)

### Основные сведения

- Для активации защиты необходимо задать напряжение нулевой последовательности для ТН на СШ или ТН на КЛ. На вход защиты поступает расчетный сигнал  $3U_0$ , рассчитанный по методу геометрического суммирования из фазных действующих значений первой гармоники сигналов напряжения, или физический сигнал  $3U_0$ , полученный с обмотки разомкнутого треугольника трансформатора напряжения.
- Защита включает две ступени. Функционирование каждой ступени независимо.
- Для случая неисправности в цепях напряжения предусмотрена блокировка защиты. Данный параметр задается в окне «Контроль ТТ/ТН» накладкой «Поведение для 21/27/32/40/47/59/59N/81».
- Защита может работать как по напряжению с ТН на СШ, так и с ТН на КЛ. Переключение между ними реализовано с помощью накладки «Выбор ТН».

59N: Защита от повышения напряжения нулевой последовательности (ЗПННП) Применить Отмена

Активация защиты

Вкл.

Ступень 1

Ступень 2

С удержанием

Отключение по аварии

Выбор ТН

Контроль ТН (60 VTS)

БНН

Контроль автомата ТН

СШ  БК НО

БК НЗ

КЛ  БК НО

БК НЗ

Уставки

	Уставка по 3U0	Выдержка времени
Ступень 1	<input type="text" value=""/> %Uном <input type="text" value=""/> В	<input type="text" value=""/> мс <input type="button" value="↑"/>
Ступень 2	<input type="text" value=""/> %Uном <input type="text" value=""/> В	<input type="text" value=""/> мс <input type="button" value="↑"/>

Поведение при срабатывании

	O1	O2	O3	O4	O5	O6	SO1	SO2	O7	O8	O9	O10	O11	O12	SO3	SO4	O13	O14	O15	O16	O17	O18	SO5	SO6	WD
Пуск ...																									
Срабатывание...																									

	L1	L2	L3	L4	L5	L6	L7	L8	L9	L10	L11	L12	L13	L14	L15	L16	Сообщение на русском		Сообщение на английском		Пуск осциллографа
Пуск ...																					
Срабатывание...																					

Рис. 59N. 2. Окно вкладки «59N: Защита от повышения напряжения нулевой последовательности (ЗПННП)»

**Основные параметры**

Наименование		Значение по умолчанию
<b>Активация защиты</b>		
Накладка	0 – Не активен (без флажка); 1 – Активен (с флажком).	Не активен
<b>Вкл.</b>		
Накладка	0 – Не активен (без флажка); 1 – Активен (с флажком).	Не активен
<b>С удержанием</b>		
Накладка	0 – Не активен (без флажка); 1 – Активен (с флажком).	Не активен
<b>Отключение по аварии</b>		
Накладка	0 – Не активен (без флажка); 1 – Активен (с флажком).	Не активен
<b>Выбор ТН</b>		
Выпадающий список	0 – ТН на СШ; 1 – ТН на КЛ.	ТН на СШ
<b>Уставка по 3U0</b>		
Активная строка	Диапазон от 2 до 200% Uном, шаг 1 %	10 %
<b>Выдержка времени</b>		
Активная строка	Диапазон от 0 до 100 с, шаг 1 мс	50 мс
<b>Поведение при срабатывании</b>		
Таблица	Интерактивная таблица связи защит с разделами: - выходные дискретные сигналы; - лампы сигнализации; - события.	-

**Переменные**

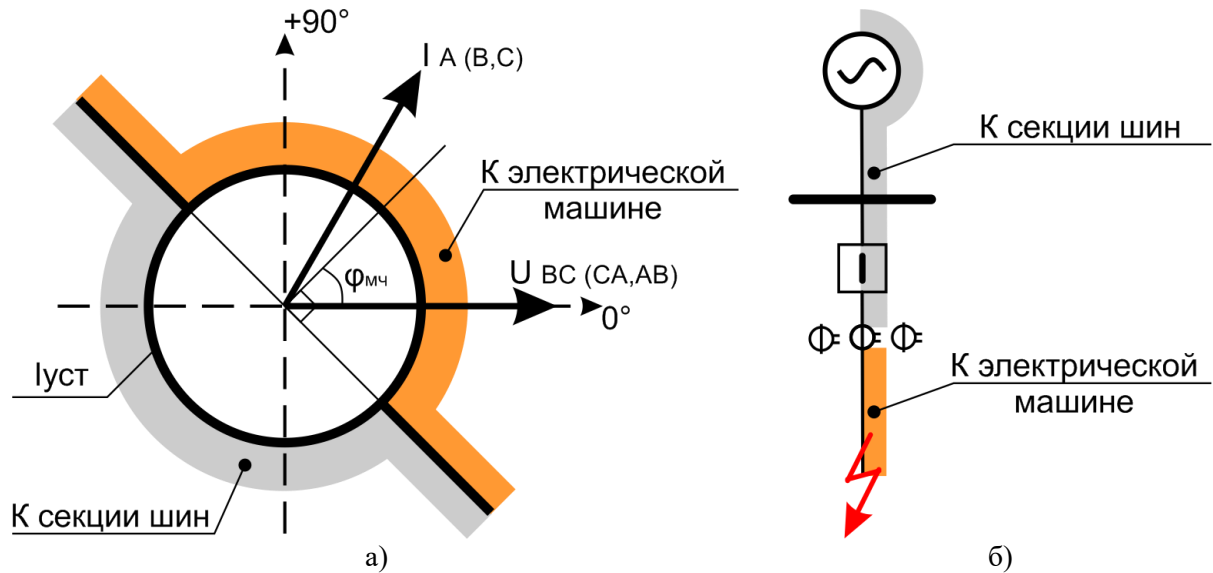
**Таблица 59N. 1.** Матрица входных и выходных логических переменных

<b>Входные</b>	
TIS59N_x_113	Блок. 59N из ЛУ
<b>Выходные</b>	
TIS59N_x_1	Сраб. 59N без удерж.
TIS59N_x_2	Сраб. 59N удерж.
TIS59N_x_3	Пуск 59N
TIS59N_x_4	Сраб. 59N
TIS59N_x_27	Блок. 59N по БНН

## 67: Максимальная токовая защита, направленная (МТЗ напр.)

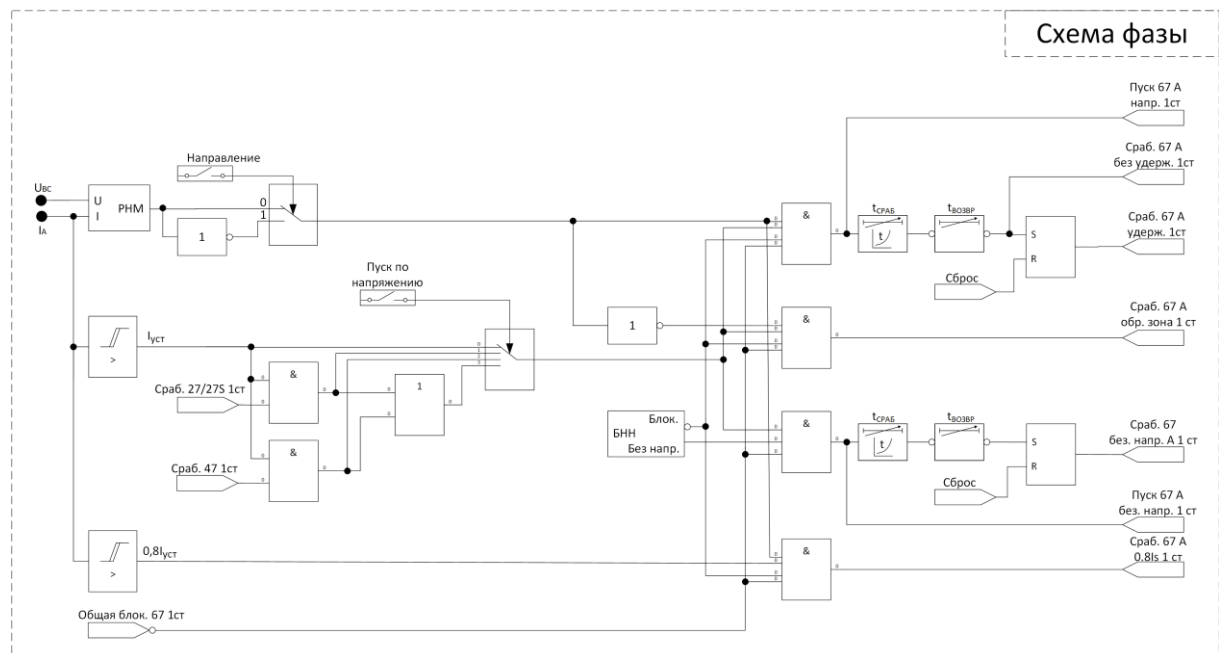
### Работа защиты

Защита сочетает в себе функцию МТЗ в фазах с функцией обнаружения направления. Пуск происходит при превышении тока заданной уставки в одной из трех фаз (или, в соответствии с установленной логикой отключения, в двух фазах из трех) в заданном направлении и отсутствии сигналов блокировки (БНН, ЛЗШ, ЛУ). Для минимизации ущерба при включении выключателя на устойчивое КЗ предусмотрена работа защиты с ускорением.



**Рис. 67. 1.** Реле направление мощности:  
а) зона срабатывания ( $\varphi_{мч}$  – угол максимальной чувствительности),  
б) однолинейная схема защищаемого объекта

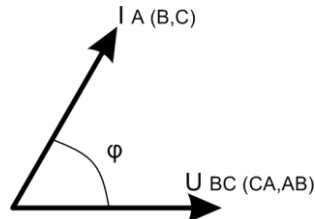
### Схемы



**Рис. 67. 2.** Схема работы защиты 67 фазы А.  
(Аналогично осуществляется работа фаз В и С)

### Основные сведения

- На вход защиты поступают значения первой гармоники фазных токов 1ТТ и линейных напряжений. Для активации защиты необходима активация ТТ, ТН СШ или ТН КЛ со схемой соединения  $3U_{\text{ф}}$ ,  $3U_{\text{л}}$  или  $2U_{\text{л}}$ .
- Защита выполнена в трехфазном исполнении и включает четыре ступени. Функционирование каждой фазы и ступени независимо, в случае отсутствия каких-либо физических сигналов – используются расчетные.
- Направление вектора мощности определяется за счет угла тока относительно угла смежного линейного напряжения.



- Зона работы защиты определяется накладкой «**Направление**» (рис. 67.1).
  - Возможно изменение логики формирования выходного сигнала за счет накладки «**Логика отключения**»:
    - Срабатывание по любой фазе;
    - Срабатывание по любым двум фазам.
  - Предусмотрена работа защиты как с независимой выдержкой времени, так и с обратозависимой характеристикой, задаваемой параметром «**Кривая срабатывания защиты**». Подробное описание зависимых характеристик приведено в **Приложении 1**.
- Примечание: При выборе зависимой характеристики времени уставка «**Выдержка времени**» определяет время срабатывание при токе равном  $10 I_{\text{УСТАВ}}$ .*
- Для случая неисправности в цепях напряжения предусмотрены два режима работы: блокировка защиты или работа без учета направления мощности. Данный параметр задается в окне «**Контроль ТТ/ТН**» накладкой «**Поведение для 67**».
  - Защита может работать как по напряжению с ТН на СШ, так и с ТН на КЛ. Переключение между ними реализовано с помощью накладки «**Выбор ТН**».
  - Для активации ускоренной работы при включении выключателя предусмотрена накладка «**Ускорение**». При ее активации в момент включения выключателя на две секунды время срабатывания защиты уменьшается до 20 мс с независимой характеристикой времени.
  - В случае полного исчезновения напряжения ( $U_{\text{л}} < 1,5\% U_{\text{ном}}$ ) используется сохраненное ранее значение угла. Работа по памяти осуществляется только первые 100 мс от момента пропажи напряжения, после этого работа защиты блокируется.
  - «**Общая блокировка**» включает в себя блокировку на время пуска двигателя, блокировку по току второй гармоники, блокировку из ЛУ, а также ЛЗШ секции.
  - Для пуска по напряжению предусмотрена накладка «**Пуск по напряжению**». Данная накладка позволяет пускать защиту с контролем просадки по напряжению (задается уставкой первой ступени защиты **27**) или с контролем возникновения напряжения обратной последовательности (задается уставкой первой ступени защиты **47**).



67: Максимальная токовая защита, направленная (МТЗ напр.) Применить Отмена

Активация защиты  Дополнительные параметры

Вкл.	С удержанием	С ускорением	Отключение по аварии	Выбор ТН	Блок. на t пуска двигателя	Пуск по напряжению	Вкл. блок по I <sub>н2</sub>	Уставка по I <sub>н2</sub>
Ступень 1 <input checked="" type="checkbox"/>	<input type="checkbox"/>	<input type="checkbox"/>	<input type="checkbox"/>	<input type="checkbox"/>	<input type="checkbox"/>	<input type="checkbox"/>	<input type="checkbox"/>	<input type="checkbox"/>
Ступень ...	<input type="checkbox"/>	<input type="checkbox"/>	<input type="checkbox"/>	<input type="checkbox"/>	<input type="checkbox"/>	<input type="checkbox"/>	<input type="checkbox"/>	<input type="checkbox"/>
Ступень 4 <input type="checkbox"/>	<input type="checkbox"/>	<input type="checkbox"/>	<input type="checkbox"/>	<input type="checkbox"/>	<input type="checkbox"/>	<input type="checkbox"/>	<input type="checkbox"/>	<input type="checkbox"/>

Уставки

Группа A (активная группа)	Кривая срабатывания защиты	Уставка по току	Выдержка времени	Угол	Направление	Логика отключения	Квотвр	Время возврата
Ступень 1	<input type="checkbox"/>	<input type="text"/> кА	<input type="text"/> мс	<input type="text"/> °	<input type="checkbox"/>	<input type="checkbox"/>	<input type="checkbox"/>	<input type="text"/> мс
Ступень ...	<input type="checkbox"/>	<input type="text"/>	<input type="text"/>	<input type="text"/>	<input type="checkbox"/>	<input type="checkbox"/>	<input type="checkbox"/>	<input type="text"/>
Ступень 4	<input type="checkbox"/>	<input type="text"/> А	<input type="text"/> с	<input type="text"/> °	<input type="checkbox"/>	<input type="checkbox"/>	<input type="checkbox"/>	<input type="text"/> с

Группа B

Поведение при срабатывании

	O1	O2	O3	O4	O5	O6	SO	SO2	O7	O8	O9	O10	O11	O12	SO3	SO4	O13	O14	O15	O16	O17	O18	SO5	SO6	WD
Пуск ...																									
Срабатывание...																									

	L1	L2	L3	L4	L5	L6	L7	L8	L9	L10	L11	L12	L13	L14	L15	L16	Сообщение на русском	Сообщение на английском	Пуск осциллографа
Пуск ...																			
Срабатывание...																			

Рис. 67. 3. Окно вкладки «67: Максимальная токовая защита, направленная (МТЗ напр.)»

**Основные параметры**

Наименование		Значение по умолчанию
<b>Активация защиты</b>		
Накладка	0 – Не активен (без флажка); 1 – Активен (с флажком).	Не активен
<b>Вкл.</b>		
Накладка	0 – Не активен (без флажка); 1 – Активен (с флажком).	Не активен
<b>С удержанием</b>		
Накладка	0 – Не активен (без флажка); 1 – Активен (с флажком).	Не активен
<b>С ускорением</b>		
Накладка	0 – Не активен (без флажка); 1 – Активен (с флажком).	Не активен
<b>Отключение по аварии</b>		
Накладка	0 – Не активен (без флажка); 1 – Активен (с флажком).	Активен
<b>Выбор ТН</b>		
Выпадающий список	0 – ТН на СШ; 1 – ТН на КЛ.	ТН на СШ
<b>Блок. на t пуска двигателя</b>		
Накладка	0 – Не активен (без флажка); 1 – Активен (с флажком). <i>Примечание: Используется сигнал о режиме «Пуск» из защиты 48/51LR.</i>	Не активен
<b>Пуск по напряжению</b>		
Выпадающий список	0 – Без подтверждения; 1 – Защита 27 (ступень 1); 2 – Защита 47 (ступень 1); 3 – Защита 27 или 47 (ступень 1).	Без подтверждения
<b>Включение блокировки по I<sub>н2</sub></b>		
Накладка	0 – Не активен (без флажка); 1 – Активен (с флажком).	Не активен
<b>Уставка по I<sub>н2</sub></b>		
Активная строка	Диапазон от 0 до 30%, шаг 1	10 %

<b>Кривая срабатывания защиты</b>		
Выпадающий список	0 – Независимая/определенная; 1 – Нормально инверсная МЭК; 2 – Сильно инверсная МЭК; 3 – Чрезвычайно инверсная МЭК; 4 – Ультра инверсная МЭК; 5 – Быстро инверсная МЭК; 6 – Длительно инверсная МЭК; 7 – Нормально инверсная ANSI; 8 – Умеренно инверсная ANSI; 9 – Сильно инверсная ANSI; 10 – Чрезвычайно инверсная ANSI; 11 – Крутая; 12 – Пологая; 13 – Кривая типа RI.	Независимая/ определенная
<b>Уставка по току</b>		
Активная строка	Диапазон от 0,1Inом до 25Inом, шаг 1 А	250 А
<b>Выдержка времени</b>		
Активная строка	Диапазон от 0 до 100 с, шаг 1 мс	50 мс
<b>Угол</b>		
Активная строка	Диапазон от 0 до 180°, шаг 1°	45°
<b>Направление</b>		
Выпадающий список	0 – К электрической машине; 1 – К секции шин.	К электрической машине
<b>Логика отключения</b>		
Выпадающий список	0 – Один из трех ( <i>Срабатывание по любой фазе</i> ); 1 – Два из трех ( <i>Срабатывание по любым двум фазам</i> ).	Один из трех
<b>Kвозвр (Коэффициент возврата)</b>		
Активная строка	Диапазон от 0,8 до 1, шаг 0,001	0,935
<b>Время возврата</b>		
Активная строка	Диапазон от 0 до 10 с, шаг 1 мс	0 мс
<b>Поведение при срабатывании</b>		
Таблица	Интерактивная таблица связи защит с разделами: - выходные дискретные сигналы; - лампы сигнализации; - события.	-

**Переменные**

**Таблица 67. 1. Матрица входных и выходных логических переменных**

<b>Входные</b>	
TIS67_x_113	Блок. 67 из ЛУ
<b>Выходные</b>	
Фаза А	
TIS67_x_13	Пуск 67 А напр.
TIS67_x_28	Сраб. 67 А без удерж.
TIS67_x_7	Сраб. 67 А удерж.
TIS67_x_38	Сраб. 67 А обр. зона
TIS67_x_47	Пуск 67 А без напр.
TIS67_x_44	Сраб. 67 А без напр.
TIS67_x_41	Сраб. 67 А 0.8Is
Фаза В	
TIS67_x_14	Пуск 67 В напр.
TIS67_x_29	Сраб. 67 В без удерж.
TIS67_x_8	Сраб. 67 В удерж.
TIS67_x_39	Сраб. 67 В обр. зона
TIS67_x_48	Пуск 67 В без напр.
TIS67_x_45	Сраб. 67 В без напр.
TIS67_x_42	Сраб. 67 В 0.8Is
Фаза С	
TIS67_x_15	Пуск 67 С напр.
TIS67_x_30	Сраб. 67 С без удерж.
TIS67_x_9	Сраб. 67 С удерж.
TIS67_x_40	Сраб. 67 С обр. зона
TIS67_x_49	Пуск 67 С без напр.
TIS67_x_46	Сраб. 67 С без напр.
TIS67_x_43	Сраб. 67 С 0.8Is
Суммарные сигналы	
TIS67_x_27	Блок. 67 по БНН
TIS67_x_2	Сраб. 67 удерж.
TIS67_x_1	Сраб. 67 без удерж.
TIS67_x_32	Сраб. 67 обр. зона
TIS67_x_35	Сраб. 67 0.8Is
TIS67_x_31	Сраб. 67 без напр.
TIS67_x_34	Пуск 67 без напр.
TIS67_x_33	Пуск 67 напр.
TIS67_x_3	Пуск 67
TIS67_x_4	Сраб. 67
TIS67_x_82	Общая блок. 67
TIS67_x_83	Ускорение 67

## 67N: Максимальная токовая защита нулевой последовательности, направленная (МТЗНП напр.)

### Работа защиты

Сочетает в себе функцию МТЗНП с функцией обнаружения направления. Пуск происходит при превышении тока нулевой последовательности заданной уставки в заданном направлении и отсутствии сигналов блокировки (БНН, ЛЗШ, ЛУ). Для адаптации ко всем системам заземления нейтрали защита работает по характеристикам разного типа:

- **тип 1:** защита использует проекцию вектора  $3I_0$  относительно вектора  $3U_0$  с учетом угла максимальной чувствительности (Рис. 67N.1 б). Этот метод защиты адаптирован к фидерам в сетях с резистивной, изолированной или компенсированной нейтралью;
- **тип 2:** защита использует величину модуля и направление вектора  $3I_0$  относительно вектора  $3U_0$ , с учетом угла максимальной чувствительности (Рис. 67N.1 в). Этот метод защиты адаптирован к использованию в замкнутой распределительной сети с глухозаземленной нейтралью;
- **тип 3:** защита использует величину модуля и направление вектора  $3I_0$  относительно вектора  $3U_0$ , с учетом нижних и верхних угловых пределов (Рис. 67N.1 г). Этот метод защиты адаптирован к использованию в распределительной сети, в которой система заземления изменяется в зависимости от режима работы.

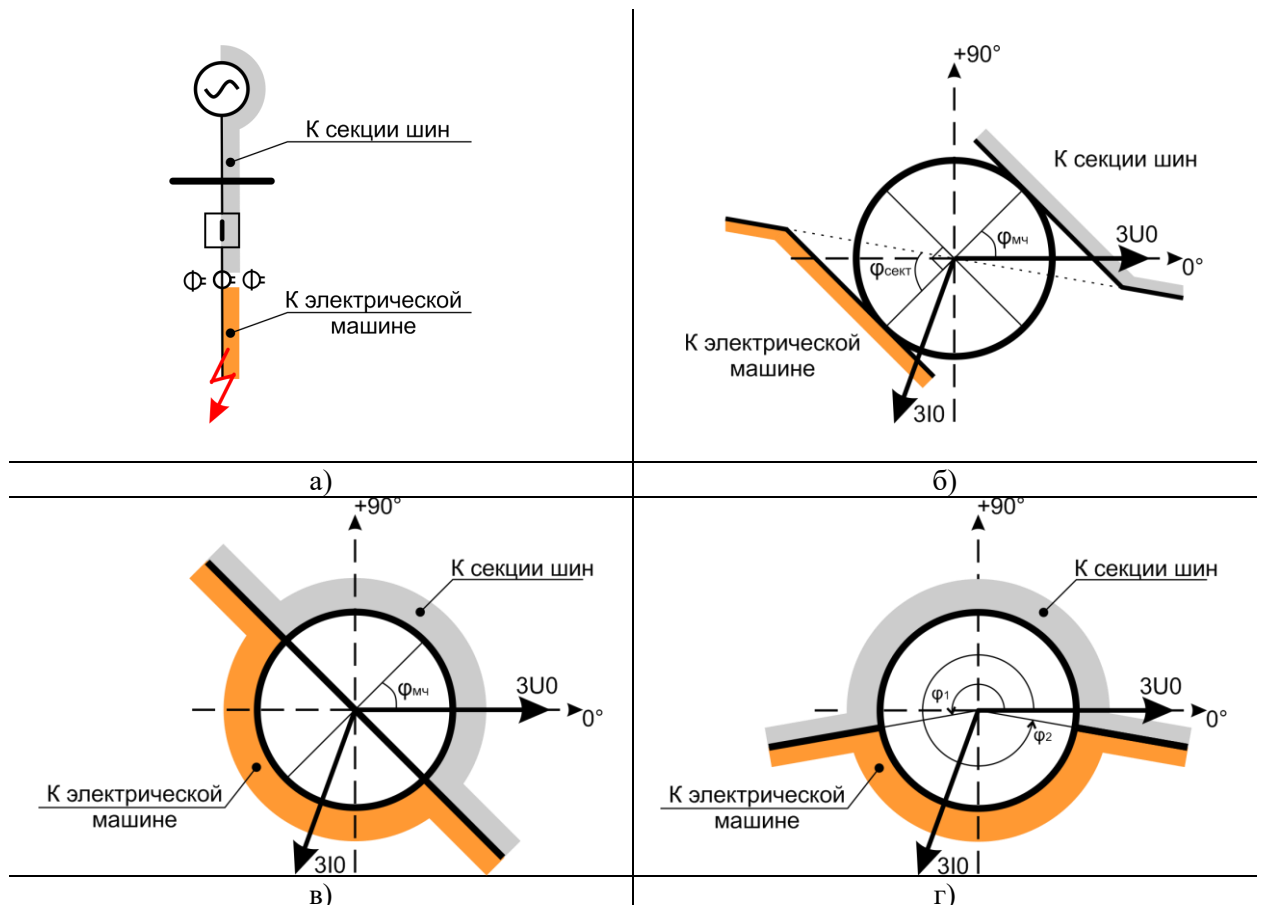


Рис. 67N. 1. Реле направление мощности нулевой последовательности:

- а) однолинейная схема защищаемого объекта, б) тип 1, в) тип 2, г) тип 3. ( $\varphi_{мч}$  – угол максимальной чувствительности;  $\varphi_1$  – нижний угловой предел,  $\varphi_2$  – верхний угловой предел)

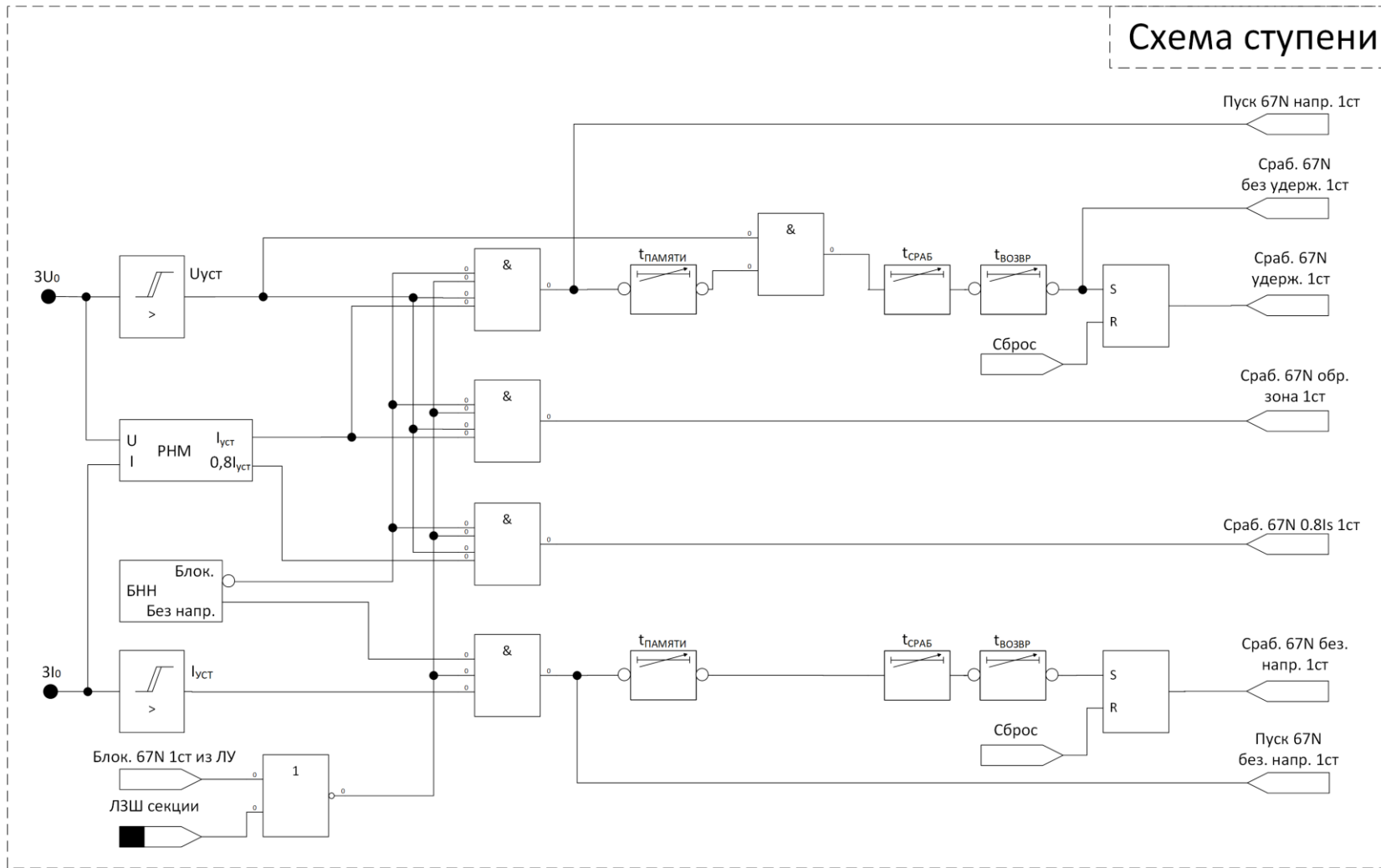


Рис. 67N. 2. Схема работы защиты 67N (MTZNP напр.), тип 1

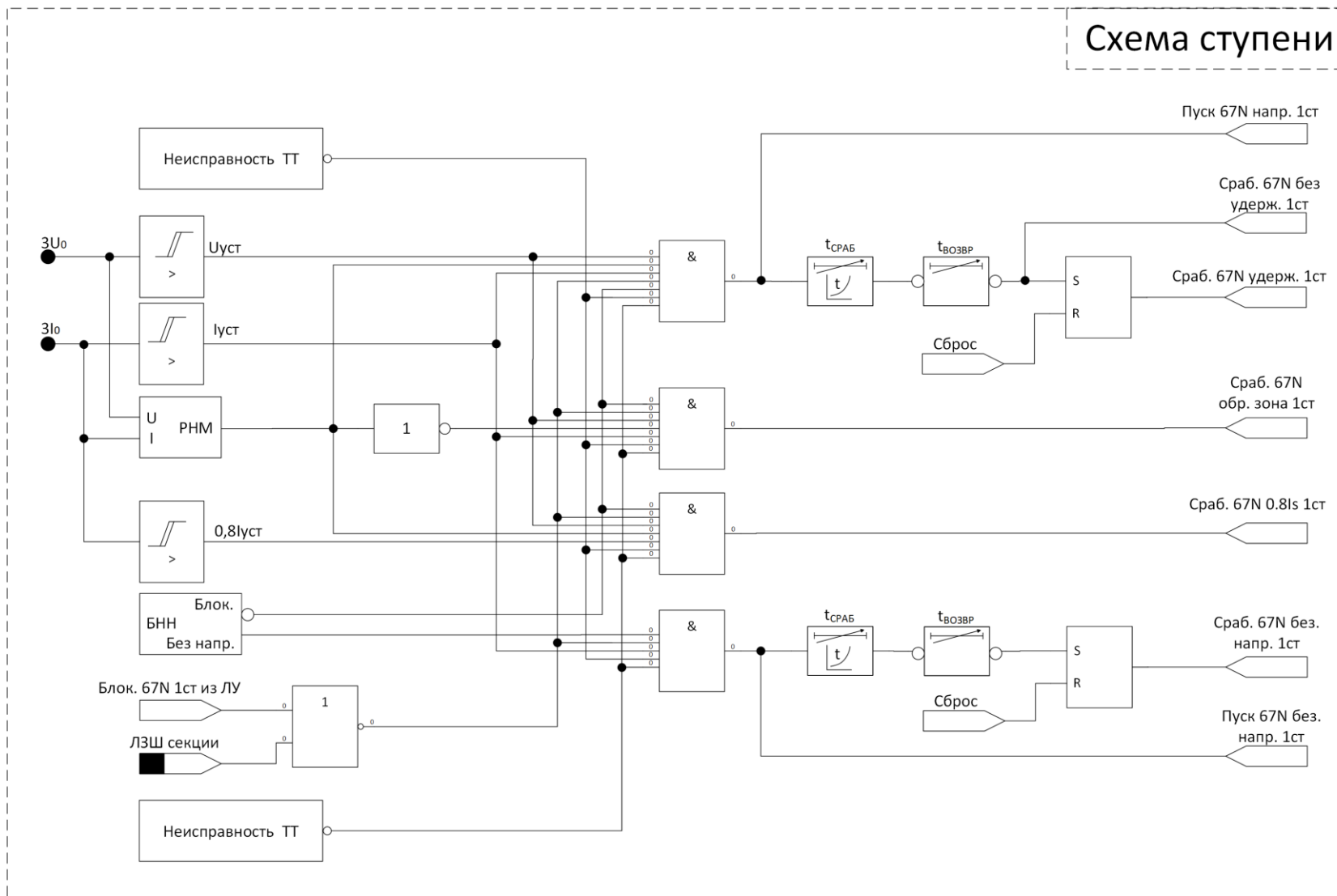
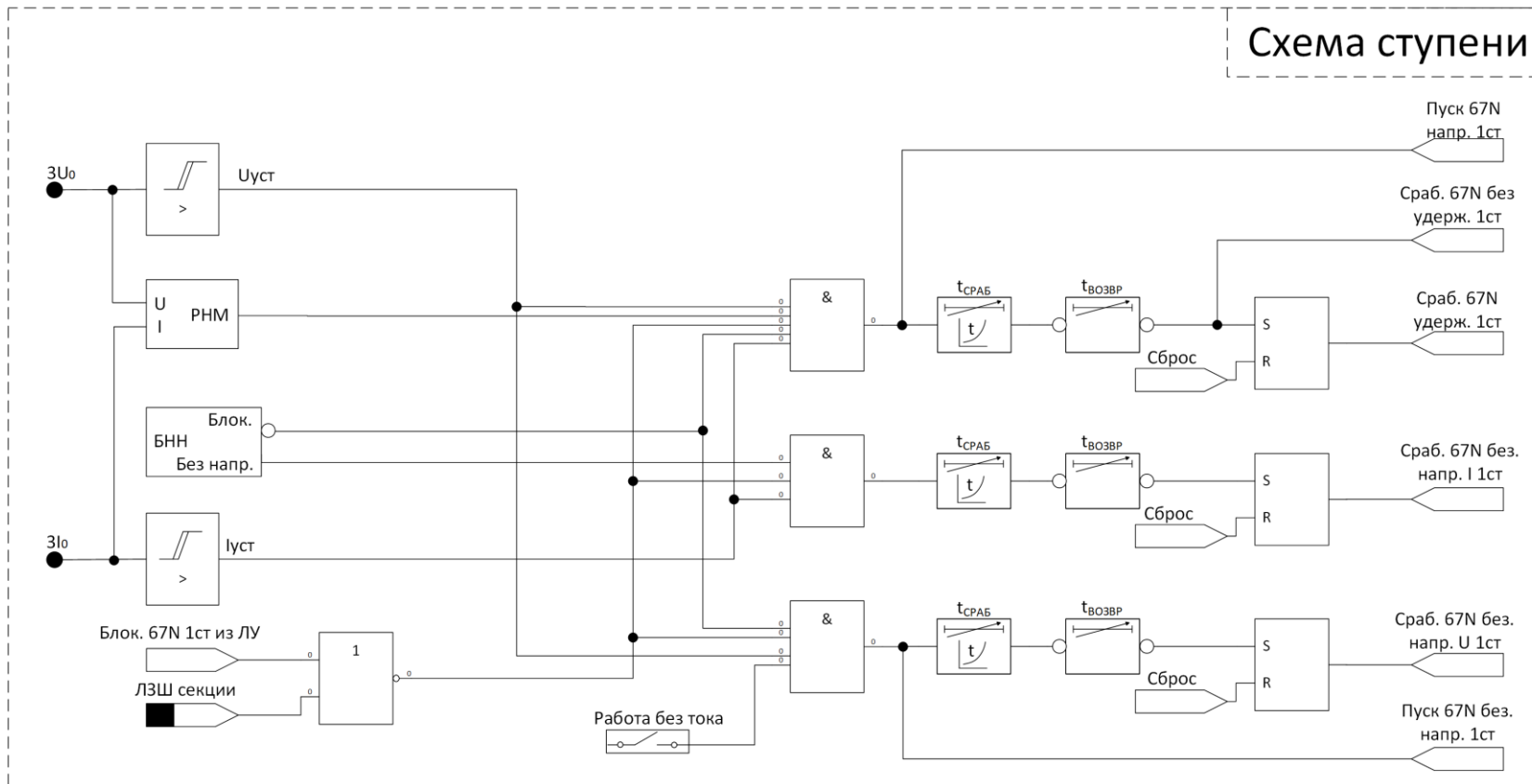


Рис. 67N. 3. Схема работы защиты 67N (МТЗНП напр.), тип 2



**Рис. 67N. 4.** Схема работы защиты 67N (MTZNP напр.), тип 3

67N: Максимальная токовая защита нулевой последовательности, направленная (МТЗНП напр.) Применить Отмена

Активация защиты  Дополнительные параметры

Вкл.	С удержанием	Отключение по аварии	Тип	Измерение I0	Выбор ТН
Ступень 1 <input checked="" type="checkbox"/>	<input type="checkbox"/>	<input type="checkbox"/>	<input type="text"/>	<input type="text"/>	<input type="text"/>
Ступень ...	...	...	...	...	...
Ступень 4 <input type="checkbox"/>	<input type="checkbox"/>	<input type="checkbox"/>	<input type="text"/>	<input type="text"/>	<input type="text"/>

Уставки

Группа A (активная группа)	Кривая срабатывания защиты	Уставка по 3I0	Уставка по 3U0	Выдержка времени	Фич	Направление	Время возврата	Выдержка по памяти	Сектор
Ступень 1	<input type="text"/>	<input type="text"/> кА	<input type="text"/> %Уном В	<input type="text"/> мс	<input type="text"/> °	<input type="text"/>	<input type="text"/> мс	<input type="text"/> мс	<input type="text"/>
Ступень ...	...	...	...	...	...	...	...	...	...
Ступень 4	<input type="text"/>	<input type="text"/> А	<input type="text"/> %Уном В	<input type="text"/> с	<input type="text"/> °	<input type="text"/>	<input type="text"/> с	<input type="text"/> с	<input type="text"/>

Группа B

Поведение при срабатывании

	O1	O2	O3	O4	O5	O6	SO1	SO2	O7	O8	O9	O10	O11	O12	SO3	SO4	O13	O14	O15	O16	O17	O18	SO5	SO6	WD	
Пуск ...																										
Срабатывание...																										

	L1	L2	L3	L4	L5	L6	L7	L8	L9	L10	L11	L12	L13	L14	L15	L16	Сообщение на русском	Сообщение на английском	Пуск осциллографа
Пуск ...																			
Срабатывание...																			

Рис. 67N. 5. Окно вкладки «67N: Максимальная токовая защита нулевой последовательности, направленная (МТЗНП напр.)», тип 1



67N: Максимальная токовая защита нулевой последовательности, направленная (MTЗНП напр.) Применить Отмена

Активация защиты  Дополнительные параметры

Вкл.	С удержанием	Отключение по аварии	Тип	Измерение I0	Выбор TH
Ступень 1 <input checked="" type="checkbox"/>	<input type="checkbox"/>	<input type="checkbox"/>	<input type="text" value=""/>	<input type="text" value=""/>	<input type="text" value=""/>
Ступень ... <input type="checkbox"/>	<input type="checkbox"/>	<input type="checkbox"/>	<input type="text" value=""/>	<input type="text" value=""/>	<input type="text" value=""/>
Ступень 4 <input type="checkbox"/>	<input type="checkbox"/>	<input type="checkbox"/>	<input type="text" value=""/>	<input type="text" value=""/>	<input type="text" value=""/>

Уставки

Группа A (активная группа) ▲	Кривая срабатывания защиты	Уставка по 3I0	Уставка по 3U0	Выдержка времени	ф <sub>мч</sub>	Направление	Время возврата
Ступень 1	<input type="text" value=""/>	<input type="text" value=""/> кА <input type="text" value=""/>	<input type="text" value=""/> %Uном <input type="text" value=""/> В	<input type="text" value=""/> мс <input type="text" value=""/>	<input type="text" value=""/> °	<input type="text" value=""/>	<input type="text" value=""/> мс <input type="text" value=""/>
Ступень ...	...	...	...	...	...	...	...
Ступень 4	<input type="text" value=""/>	<input type="text" value=""/> А <input type="text" value=""/>	<input type="text" value=""/> %Uном <input type="text" value=""/> В	<input type="text" value=""/> с <input type="text" value=""/>	<input type="text" value=""/> °	<input type="text" value=""/>	<input type="text" value=""/> с <input type="text" value=""/>

Группа B

Поведение при срабатывании

	O1	O2	O3	O4	O5	O6	SO1	SO2	O7	O8	O9	O10	O11	O12	SO3	SO4	O13	O14	O15	O16	O17	O18	SO5	SO6	WD
Пуск ...																									
Срабатывание...																									

	L1	L2	L3	L4	L5	L6	L7	L8	L9	L10	L11	L12	L13	L14	L15	L16	Сообщение на русском	Сообщение на английском	Пуск осциллографа
Пуск ...																			
Срабатывание...																			

Рис. 67N. 6. Окно вкладки «67N: Максимальная токовая защита нулевой последовательности, направленная (MTЗНП напр.)», тип 2

67N: Максимальная токовая защита нулевой последовательности, направленная (МТЗНП напр.) Применить Отмена

Активация защиты  Дополнительные параметры

Вкл.	С удержанием	Отключение по аварии	Тип	Измерение I0	Выбор ТН
Ступень 1 <input checked="" type="checkbox"/>	<input type="checkbox"/>	<input type="checkbox"/>	<input type="text"/>	<input type="text"/>	<input type="text"/>
Ступень ...	...	...	...	...	...
Ступень 4 <input type="checkbox"/>	<input type="checkbox"/>	<input type="checkbox"/>	<input type="text"/>	<input type="text"/>	<input type="text"/>

Уставки

Группа A (активная группа)	Кривая срабатывания защиты	Уставка по 3I0	Уставка по 3U0	Выдержка времени	Направление	Время возврата	Угол (нижний предел)	Угол (верхний предел)	Работа без тока
Ступень 1	<input type="text"/>	<input type="text"/> кА	<input type="text"/> %Uном <input type="text"/> В	<input type="text"/> мс	<input type="text"/>	<input type="text"/> мс	<input type="text"/> °	<input type="text"/> °	<input type="checkbox"/>
Ступень ...	...	...	...	...	...	...	...	...	...
Ступень 4	<input type="text"/>	<input type="text"/> А	<input type="text"/> %Uном <input type="text"/> В	<input type="text"/> с	<input type="text"/>	<input type="text"/> с	<input type="text"/> °	<input type="text"/> °	<input type="checkbox"/>

Группа B

Поведение при срабатывании

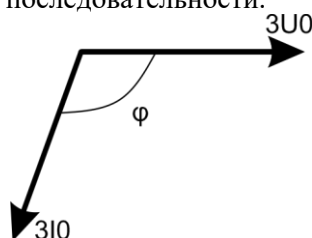
	O1	O2	O3	O4	O5	O6	S01	S02	O7	O8	O9	O10	O11	O12	S03	S04	O13	O14	O15	O16	O17	O18	S05	S06	WD	
Пуск ...																										
Срабатывание...																										

	L1	L2	L3	L4	L5	L6	L7	L8	L9	L10	L11	L12	L13	L14	L15	L16	Сообщение на русском	Сообщение на английском	Пуск осциллографа
Пуск ...																			
Срабатывание...																			

Рис. 67N. 7. Окно вкладки «67N: Максимальная токовая защита нулевой последовательности, направленная (МТЗНП напр.)», тип 3

### Основные сведения

- Для активации защиты необходимо наличие ЗТТ (работа по расчетному  $3I_0$ ) и (или) подключение ТТНП (работа по физическому  $3I_0$ ) и задание напряжения нулевой последовательности для ТН СШ или для ТН КЛ. На вход защиты поступают действующие значения первой гармоники тока и напряжения нулевой последовательности.
  - Защита включает четыре ступени. Функционирование каждой ступени независимо.
  - Предусмотрена работа защиты как с независимой выдержкой времени, так и с обратозависимой характеристикой, задаваемой параметром «Кривая срабатывания защиты». Подробное описание зависимых характеристик приведено в **Приложении 1**.
- Примечание:* При выборе зависимой характеристики времени уставка «Выдержка времени» определяет время срабатывания при токе равном  $10 I_{УСТАВ}$ .
- Для случая неисправности в цепях напряжения предусмотрены два режима работы: блокировка защиты или работа без учета направления мощности. Данный параметр задается в окне «Контроль ТТ/ТН» (ссылка на раздел) накладкой «Поведение для 67N».
  - Защита может работать как по напряжению с ТН на СШ, так и с ТН на КЛ. Переключение между ними реализовано с помощью наклейки «Выбор ТН».
  - Для обеспечения логической селективности предусмотрена блокировка защиты при срабатывании ЛЗШ.
  - Направление вектора мощности определяется углом тока нулевой последовательности относительно напряжения нулевой последовательности.



- Зона работы защиты определяется накладкой «Направление» (Рис. 67N.1 а).

### Характерные особенности по типу

#### Тип 1

- Для обнаружения дуговых перемежающихся однофазных замыканий на землю (ДПОЗЗ) предусмотрена уставка «Выдержка по памяти», которая задает максимальное время между пробоями. При этом сигнал срабатывания появится только при наличии напряжения нулевой последовательности.
- Для повышения устойчивости функционирования предусмотрено изменение ширины зоны срабатывания, задаваемой параметром «Сектор» (Рис. 67N.1 б).
- Используется только независимая характеристика времени.

#### Тип 2

- Для данного типа доступна работа по расчетному току нулевой последовательности, определяемая параметром «Измерение  $I_0$ », значение «Сумма  $3I$ ».
- При работе по расчетному току осуществляется блокировка от цепей «Неисправность ТТ».

#### Тип 3

- В случае активации наклейки «Работа без тока» данная защита работает аналогично 59N, по максимальному напряжению нулевой последовательности. При этом используется только независимая характеристика времени.

### Основные параметры

Наименование		Значение по умолчанию	Тип
<b>Активация защиты</b>			
Наклейка	0 – Не активен (без флажка); 1 – Активен (с флажком).	Не активен	все
<b>Вкл.</b>			
Наклейка	0 – Не активен (без флажка); 1 – Активен (с флажком).	Не активен	все

<b>С удержанием</b>			
Накладка	0 – Не активен (без флажка); 1 – Активен (с флажком).	Не активен	все
<b>Отключение по аварии</b>			
Накладка	0 – Не активен (без флажка); 1 – Активен (с флажком).	Активен	все
<b>Тип</b>			
Выпадающий список	0 – Тип 1; 1 – Тип 2; 2 – Тип 3.	Тип 2	все
<b>Измерение I<sub>0</sub></b>			
Выпадающий список	0 – Сумма 3I; 1 – Вход I <sub>0</sub> .	Сумма 3I	тип 2
<b>Выбор ТН</b>			
Выпадающий список	0 – ТН на СШ; 1 – ТН на КЛ.	ТН на СШ	все
<b>Кривая срабатывания защиты</b>			
Выпадающий список	0 – Независимая/определенная; 1 – Нормально инверсная МЭК; 2 – Сильно инверсная МЭК; 3 – Чрезвычайно инверсная МЭК; 4 – Ультра инверсная МЭК; 5 – Быстро инверсная МЭК; 6 – Длительно инверсная МЭК; 7 – Нормально инверсная ANSI; 8 – Умеренно инверсная ANSI; 9 – Сильно инверсная ANSI; 10 – Чрезвычайно инверсная ANSI; 11 – Крутая; 12 – Пологая; 13 – Кривая типа RI.	Независимая/ определенная	тип 2 тип 3
<b>Уставка по 3I<sub>0</sub></b>			
Активная строка	Диапазон от 0,05 А до 25I <sub>ном</sub> *, шаг 0,05 А  *где I <sub>ном</sub> зависит от выбранного типа входного сигнала для данной ступени («Измерение I <sub>0</sub> ») • Сумма 3I: I <sub>ном</sub> ТТ; • Вход I <sub>0</sub> : I <sub>ном</sub> ТТНП.	250 А	все
<b>Уставка по 3U<sub>0</sub></b>			
Активная строка	Диапазон от 2 до 80% U <sub>ном</sub> , шаг 1%	2 %	все
<b>Выдержка времени</b>			
Активная строка	Диапазон от 0 до 100 с, шаг 1 мс	50 мс	все
<b>Фмч</b>			
Активная строка	Диапазон от 0 до 180°, шаг 1°	0°	тип 1 тип 2
<b>Направление</b>			
Выпадающий список	0 – К электрической машине; 1 – К секции шин.	К электрической машине	все
<b>Время возврата</b>			
Активная строка	Диапазон от 0 до 10 с, шаг 1 мс	0 мс	все
<b>Выдержка по памяти</b>			
Активная строка	Диапазон от 0 до 100 с, шаг 1 мс	0 мс	тип 1

<b>Сектор</b>			
Выпадающий список	0 – 76°; 1 – 83°; 2 – 86°.	86°	тип 1
<b>Угол (нижний предел)</b>			
Активная строка	Диапазон от 0 до 360°, шаг 1°	190°	тип 3
<b>Угол (верхний предел)</b>			
Активная строка	Диапазон от 0 до 360°, шаг 1°	350°	тип 3
<b>Работа без тока</b>			
Накладка	0 – Не активен (без флажка); 1 – Активен (с флажком).	Не активен	тип 3
<b>Поведение при срабатывании</b>			
Таблица	Интерактивная таблица связи защит с разделами: - выходные дискретные сигналы; - лампы сигнализации; - события.	-	-

### Переменные

**Таблица 67N. 1. Матрица входных и выходных логических переменных**

		Тип 1	Тип 2	Тип 3
<b>Входные</b>				
TIS67N_x_113	Блок. 67N из ЛУ	●	●	●
<b>Выходные</b>				
TIS67N_x_27	Блок. 67N по БНН	●	●	●
TIS67N_x_58	Блок. 67N по неисправности ТТ	○	●	○
TIS67N_x_2	Сраб. 67N удерж.	●	●	●
TIS67N_x_1	Сраб. 67N без удерж.	●	●	●
TIS67N_x_32	Сраб. 67N обр. зона	●	●	○
TIS67N_x_35	Сраб. 67N 0.8Is	●	●	○
TIS67N_x_31	Сраб. 67N без напр.	●	●	●
TIS67N_x_34	Пуск 67N без напр.	●	●	●
TIS67N_x_33	Пуск 67N напр.	●	●	●
TIS67N_x_3	Пуск 67N	●	●	●
TIS67N_x_4	Сраб. 67N	●	●	●
TIS67N_x_36	Сраб. 67N без напр. I	○	○	●
TIS67N_x_37	Сраб. 67N без напр. U	○	○	●

## 81Н: Защита максимальной частоты (ЗМЧ)

### Работа защиты

Применяется для защиты электрических машины от недопустимого превышения частоты вращения. Пуск происходит при превышении частоты заданной уставки и отсутствии сигналов блокировки (БНН, ЛУ).

### Схемы

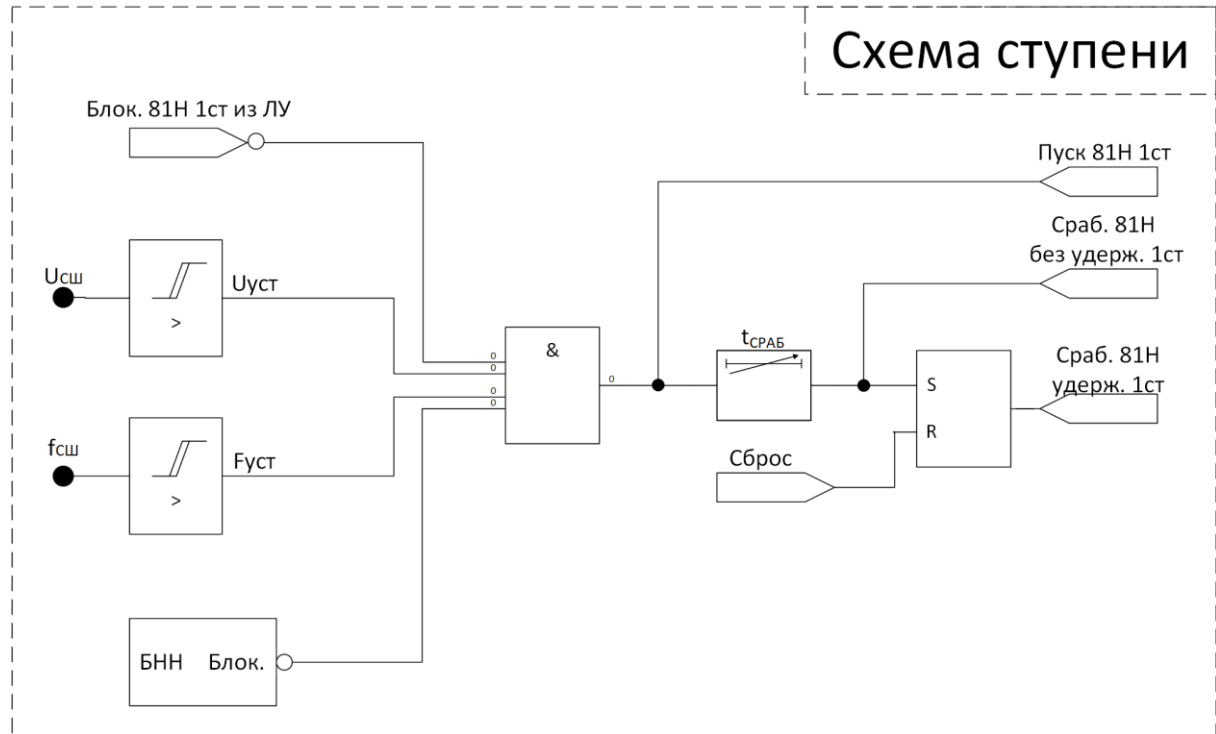


Рис. 81Н. 1. Схема работы ступени защиты 81Н (ЗМЧ)

### Основные сведения

- Для активации защиты необходимо наличие ТН на СШ или ТН на КЛ. При условии выбора схемы соединения ТН –  $U_L$  работа осуществляется по линейному напряжению  $U_{AB}$ , во всех остальных случаях – по напряжению прямой последовательности. Расчет частоты, используемой в защите, производится на основании данного напряжения.
- Защита включает четыре ступени. Функционирование каждой ступени независимо.
- Для случая неисправности в цепях напряжения предусмотрена блокировка защиты. Данный параметр задается в окне «Контроль ТТ/ТН» накладкой «Поведение для 21/27/32/40/47/59/59N/81».
- Защита может работать как по напряжению с ТН на СШ, так и с ТН на КЛ. Переключение между ними реализовано с помощью накладки «Выбор ТН».
- Для корректного функционирования защиты осуществляется контроль достаточности уровня напряжения, который задается уставкой «Минимальное напряжение».

81Н: Защита максимальной частоты (ЗМЧ) [Применить] [Отмена]

Активация защиты     Дополнительные параметры

Вкл.

Ступень 1

Ступень ... ..

Ступень 4

С удержанием

...

Отключение по аварии

...

Выбор ТН

...

Контроль ТН (60 VTS)

БНН

Контроль автомата ТН

СШ                      КЛ

БК НО             БК НО

БК НЗ             БК НЗ

Уставки

Уставка по частоте	Выдержка времени	Минимальное напряжение
Ступень 1 <input type="text" value=""/> Гц <input type="text" value=""/> мс <input type="text" value=""/> %Uном <input type="text" value=""/> В		
Ступень ...    ..    ..    ..		
Ступень 4 <input type="text" value=""/> Гц <input type="text" value=""/> мс <input type="text" value=""/> %Uном <input type="text" value=""/> В		

Поведение при срабатывании

	O1	O2	O3	O4	O5	O6	SO1	SO2	O7	O8	O9	O10	O11	O12	SO3	SO4	O13	O14	O15	O16	O17	O18	SO5	SO6	WD
Пуск ...																									
Срабатывание...																									

	L1	L2	L3	L4	L5	L6	L7	L8	L9	L10	L11	L12	L13	L14	L15	L16	Сообщение на русском	Сообщение на английском	Пуск осциллографа
Пуск ...																			
Срабатывание...																			

**Рис. 81Н. 2.** Окно вкладки «81Н: Защита максимальной частоты (ЗМЧ)»

**Основные параметры**

Наименование	Значение по умолчанию
<b>Активация защиты</b>	
Накладка	0 – Не активен (без флажка); 1 – Активен (с флажком).
	Не активен
<b>Вкл.</b>	
Накладка	0 – Не активен (без флажка); 1 – Активен (с флажком).
	Не активен
<b>С удержанием</b>	
Накладка	0 – Не активен (без флажка); 1 – Активен (с флажком).
	Не активен
<b>Отключение по аварии</b>	
Накладка	0 – Не активен (без флажка); 1 – Активен (с флажком).
	Не активен
<b>Выбор ТН</b>	
Выпадающий список	0 – ТН на СШ; 1 – ТН на КЛ.
	ТН на СШ
<b>Уставка по частоте</b>	
Активная строка	Диапазон от 50 до 55 Гц, шаг 0,01 Гц
	53 Гц
<b>Выдержка времени</b>	
Активная строка	Диапазон от 0 до 100 с, шаг 1 мс
	50 мс
<b>Минимальное напряжение</b>	
Активная строка	Диапазон от 20 до 90% U <sub>НОМ</sub> , шаг 1 %
	20 %

**Поведение при срабатывании**

Таблица

Интерактивная таблица связи защит с разделами:  
 - выходные дискретные сигналы;  
 - лампы сигнализации;  
 - события.

-

**Переменные**

**Таблица 81Н. 1. Матрица входных и выходных логических переменных**

<b>Входные</b>	
TIS81H_x_113	Блок. 81Н из ЛУ
<b>Выходные</b>	
TIS81H_x_1	Сраб. 81Н без удерж.
TIS81H_x_2	Сраб. 81Н удерж.
TIS81H_x_3	Пуск 81Н
TIS81H_x_4	Сраб. 81Н
TIS81H_x_27	Блок. 81Н по БНН



## 81L: Защита минимальной частоты (АЧР)

### Работа защиты

Применяется для защиты электрической сети от обвала частоты. Пуск происходит при снижении значения частоты до заданной уставки и отсутствии сигналов блокировки (БНН, ЛУ,  $df/dt$ ).

### Схемы

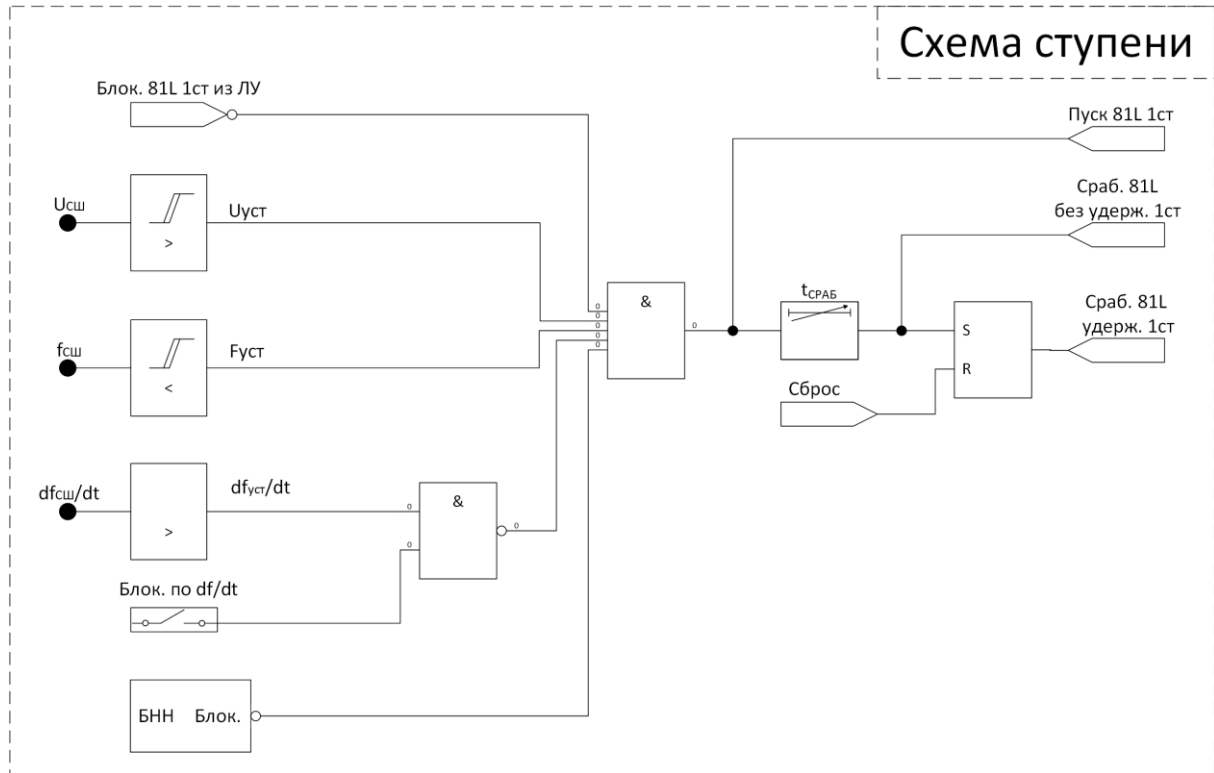


Рис. 81L. 1. Схема работы ступени защиты 81L (АЧР)

### Основные сведения

- Для активации защиты необходимо наличие ТН на СШ или ТН на КЛ. При условии выбора схемы соединения ТН – У<sub>л</sub>, работа осуществляется по линейному напряжению U<sub>АВ</sub>, во всех остальных случаях – по напряжению прямой последовательности. Расчет частоты, используемой в защите, производится на основании данного напряжения.
- Защита включает четыре ступени. Функционирование ступени независимо.
- Для случая неисправности в цепях напряжения предусмотрена блокировка защиты. Данный параметр задается в окне «Контроль ТТ/ТН» накладкой «Поведение для 21/27/32/40/47/59/59N/81».
- Защита может работать как по напряжению с ТН на СШ, так и с ТН на КЛ. Переключение между ними реализовано с помощью накладки «Выбор ТН».
- Для корректного функционирования защиты при кратковременных скачках частоты предусмотрена блокировка защиты, активируемая накладкой «Блокировка по  $df/dt$ ».
- Для корректного функционирования защиты осуществляется контроль достаточности уровня напряжения, который задается уставкой «Минимальное напряжение».

81L: Защита минимальной частоты (АЧР) Применить Отмена

Активация защиты  Дополнительные параметры

**Вкл.**

Ступень 1

Ступень ...

Ступень 4

**С удержанием**

...

**Отключение по аварии**

...

**Выбор ТН**

...

**Контроль ТН (60 VTS)**

БНН

Контроль автомата ТН СШ

БК НО

БК НЗ

КЛ

БК НО

БК НЗ

**Уставки**

	Уставка по частоте	Выдержка времени	Минимальное напряжение	Блокировка по df/dt	Уставка по df/dt
Ступень 1	<input type="text" value=""/> Гц	<input type="text" value=""/> мс	<input type="text" value=""/> %Uном <input type="text" value=""/> В	<input type="checkbox"/>	<input type="text" value=""/> Гц/с
Ступень ...	...	...	...	...	...
Ступень 4	<input type="text" value=""/> Гц	<input type="text" value=""/> мс	<input type="text" value=""/> %Uном <input type="text" value=""/> В	<input type="checkbox"/>	<input type="text" value=""/> Гц/с

**Поведение при срабатывании**

	O1	O2	O3	O4	O5	O6	SO1	SO2	O7	O8	O9	O10	O11	O12	SO3	SO4	O13	O14	O15	O16	O17	O18	SO5	SO6	WD	
Пуск ...																										
Срабатывание...																										

	L1	L2	L3	L4	L5	L6	L7	L8	L9	L10	L11	L12	L13	L14	L15	L16	Сообщение на русском	Сообщение на английском	Пуск осциллографа
Пуск ...																			
Срабатывание...																			

Рис. 81L. 2. Окно вкладки 81L: Защита минимальной частоты (АЧР)»

**Основные параметры**

Активация защиты		
Накладка	0 – Не активен (без флажка); 1 – Активен (с флажком).	Не активен
Вкл.		
Накладка	0 – Не активен (без флажка); 1 – Активен (с флажком).	Не активен
С удержанием		
Накладка	0 – Не активен (без флажка); 1 – Активен (с флажком).	Не активен
Отключение по аварии		
Накладка	0 – Не активен (без флажка); 1 – Активен (с флажком).	Не активен
Выбор ТН		
Выпадающий список	0 – ТН на СШ; 1 – ТН на КЛ.	ТН на СШ
Уставка по частоте		
Активная строка	Диапазон от 45 до 50 Гц, шаг 0,01 Гц	45 Гц
Выдержка времени		
Активная строка	Диапазон от 0 до 100 с, шаг 1 мс	50 мс
Минимальное напряжение		
Активная строка	Диапазон от 20 до 90% U <sub>НОМ</sub> , шаг 1 %	20 %
Блокировка по df/dt		
Накладка	0 – Не активен (без флажка); 1 – Активен (с флажком).	Не активен
Уставка по df/dt		
Активная строка	Диапазон от 0,01 до 15 Гц/с, шаг 0,01 Гц/с	5 Гц/с

**Поведение при срабатывании**

Таблица

Интерактивная таблица связи защит с разделами:  
 - выходные дискретные сигналы;  
 - лампы сигнализации;  
 - события.

-

**Переменные**

**Таблица 81L. 1. Матрица входных и выходных логических переменных**

<b>Входные</b>	
TIS81L_x_113	Блок. 81L из ЛУ
<b>Выходные</b>	
TIS81L_x_1	Сраб. 81L без удерж.
TIS81L_x_2	Сраб. 81L удерж.
TIS81L_x_3	Пуск 81L
TIS81L_x_4	Сраб. 81L
TIS81L_x_27	Блок. 81L по БНН

## 87М: Дифференциальная защита электрической машины (ДЗМ)

### Работа защиты

Защита абсолютной селективности, принцип действия которой основан на сравнении фазных токов с каждой стороны защищаемого объекта. Пуск происходит при превышении дифференциального тока заданной уставки, определяемую характеристикой срабатывания с торможением и дифференциальной отсечкой, и отсутствии сигналов блокировки ( $I_{H2}$ , ЛУ).

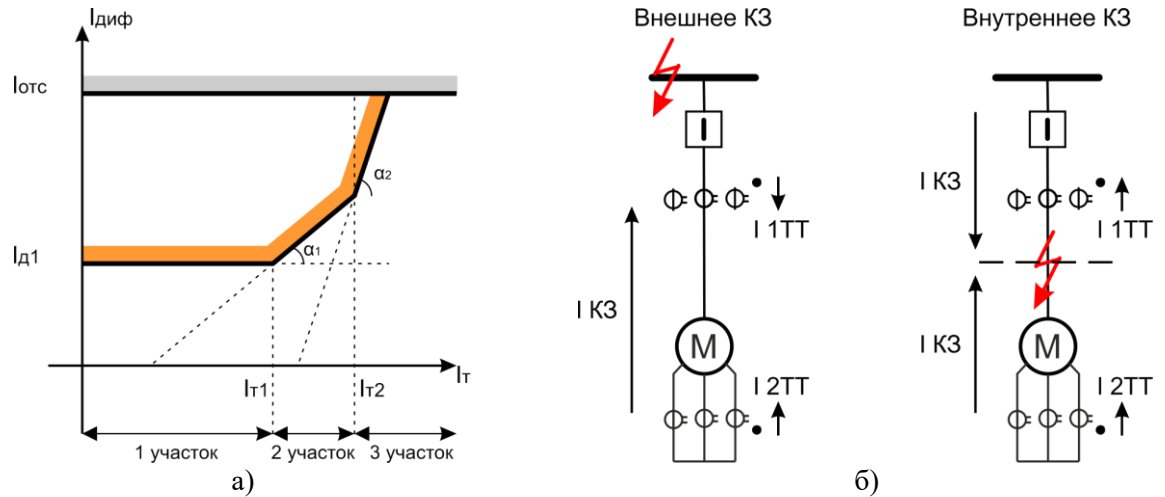


Рис. 87М. 1. Реле направление мощности: а) зона срабатывания, б) схема защищаемого объекта при внешнем/внутреннем КЗ

### Схемы

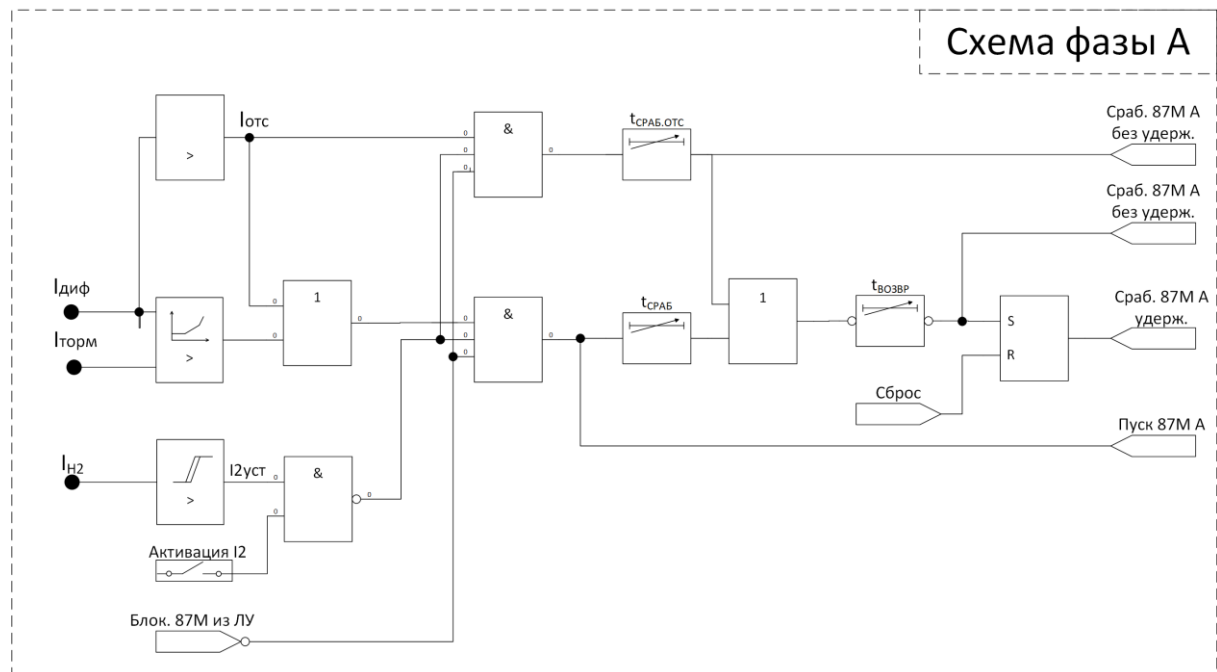


Рис. 87М. 2. Схема работы ступени защиты 87М (ДЗМ) фазы А.  
(Аналогично осуществляется работа фаз В и С)

### Основные сведения

- Для активации защиты необходимо наличие ТТ.
- На вход защиты с обеих сторон электрической машины поступают действующие значения первой гармоники фазных токов, по которым рассчитываются дифференциальный и тормозной токи.

- Защита выполнена в трехфазном исполнении. Функционирование каждой фазы независимо. В случае отсутствия каких-либо физических сигналов – используются расчетные.
- Предусмотрен блок торможения токовых защит по второй гармонике, который активируется накладкой «Включение блокировки по I<sub>H2</sub>». При ее активации оценивается уровень второй гармоники (H<sub>2</sub>), протекающий через выключатель стороны ВН, рассчитываемой по формуле:

$$I_{H2A} = \frac{I_{1ВВ\ 100ГцA}}{I_{1ВВ\ 50ГцA}}$$

где I<sub>1ВВ 100ГцA</sub> – амплитуда второй гармоники тока фазы А первого ввода;  
I<sub>1ВВ 50ГцA</sub> – амплитуда первой гармоники тока фазы А первого ввода.  
Аналогично для каждой фазы.

- Для увеличения чувствительности защиты характеристика срабатывания выполнена с торможением. Логика расчета тормозного тока определяется накладкой «Выбор тока торможения». Вычисление тока торможения приведено в **Приложении 2**.

87M: Дифференциальная защита двигателя (ДЗМ) Применить Отмена

Активация защиты  Дополнительные параметры

Вкл.  С удержанием  Отключение по аварии  Вкл. блокировки по I<sub>H2</sub>  Уставка по I<sub>H2</sub> %

Уставки

Дифференциальная отсечка

Ток срабатывания:  А о.е. Выдержка времени:  мс

Параметры характеристики

Начальный ток срабатывания:  А о.е. Выдержка времени:  мс  Угол α1:  ° Ток начала торможения:  А о.е. I<sub>T2</sub>:  А о.е. Угол α2:  ° Выбор тока торможения:  Время возврата:  мс

Поведение при срабатывании

	O1	O2	O3	O4	O5	O6	S0	S02	O7	O8	O9	O10	O11	O12	S03	S04	O13	O14	O15	O16	O17	O18	S05	S06	WD	
Пуск ...																										
Срабатывание...																										

	L1	L2	L3	L4	L5	L6	L7	L8	L9	L10	L11	L12	L13	L14	L15	L16	Сообщение на русском	Сообщение на английском	Пуск осциллографа
Пуск ...																			
Срабатывание...																			

Рис. 87М. 3. Окно вкладки 87М: Дифференциальная защита трансформатора (ДЗМ)»

**Основные параметры**

Наименование		Значение по умолчанию
<b>Активация защиты</b>		
Накладка	0 – Не активен (без флажка); 1 – Активен (с флажком).	Не активен
<b>Вкл.</b>		
Накладка	0 – Не активен (без флажка); 1 – Активен (с флажком).	Не активен
<b>С удержанием</b>		
Накладка	0 – Не активен (без флажка); 1 – Активен (с флажком).	Не активен
<b>Отключение по аварии</b>		
Накладка	0 – Не активен (без флажка); 1 – Активен (с флажком).	Активен
<b>Включение блокировки по I<sub>H2</sub></b>		
Накладка	0 – Не активен (без флажка); 1 – Активен (с флажком).	Не активен

<b>Уставка по <math>I_{H2}</math></b>		
Активная строка	Диапазон от 0 до 30 % $I_{БАЗ}$ , шаг 1 %	0 %
<b>Дифференциальная отсечка</b>		
<b>Ток срабатывания (<math>I_{отс}</math>)</b>		
Активная строка	Диапазон от 2 о.е. до 20 о.е., шаг 0,01 о.е. ( $I_{БАЗ}$ )	6 о.е.
<b>Выдержка времени</b>		
Активная строка	Диапазон от 0 до 100 с, шаг 1 мс	0 мс
<b>Параметры характеристики</b>		
<b>Начальный ток срабатывания (<math>I_{д1}</math>)</b>		
Активная строка	Диапазон от 0,01 о.е. до 1 о.е., шаг 0,01 о.е. ( $I_{БАЗ}$ )	0,75 о.е.
<b>Выдержка времени</b>		
Активная строка	Диапазон от 0 до 100 с, шаг 1 мс	50 мс
<b>Угол <math>\alpha 1</math></b>		
Активная строка	Диапазон от 0 до 90°, шаг 1°	30°
<b>Ток начала торможения (<math>I_{T1}</math>)</b>		
Активная строка	Диапазон от 0,4 о.е. до 1 о.е., шаг 0,01 о.е. ( $I_{БАЗ}$ )	0,5 о.е.
<b>Ток изменения торможения (<math>I_{T2}</math>)</b>		
Активная строка	Диапазон от 1 о.е. до 100 о.е., шаг 0,01 о.е. ( $I_{БАЗ}$ )	5 о.е.
<b>Угол <math>\alpha 2</math></b>		
Активная строка	Диапазон от 30 до 90°, шаг 1°	60°
<b>Выбор тока торможения</b>		
Выпадающий список	0 – Полусумма токов	Полусумма токов
<b>Время возврата</b>		
Активная строка	Диапазон от 0 до 100 с, шаг 1 мс	0 мс
<b>Поведение при срабатывании</b>		
Таблица	Интерактивная таблица связи защит с разделами: - выходные дискретные сигналы; - лампы сигнализации; - события.	-

**Переменные**

**Таблица 87М. 1.** Матрица входных и выходных логических переменных

<b>Входные</b>	
TIS87M_0_x_113	Блок. 87М из ЛУ
<b>Выходные</b>	
<b>Фаза А</b>	
TIS87M_0_x_7	Сраб. 87М А без удерж.
TIS87M_0_x_10	Сраб. 87М А удерж.
TIS87M_0_x_13	Пуск 87М А
<b>Фаза В</b>	
TIS87M_0_x_8	Сраб. 87М ВС без удерж.
TIS87M_0_x_11	Сраб. 87М В удерж.
TIS87M_0_x_14	Пуск 87М В
<b>Фаза С</b>	
TIS87M_0_x_9	Сраб. 87М С без удерж.
TIS87M_0_x_12	Сраб. 87М С удерж.
TIS87M_0_x_15	Пуск 87М С
<b>Суммарные сигналы</b>	
TIS87M_0_x_1	Сраб. 87М без удерж.
TIS87M_0_x_2	Сраб. 87М удерж.
TIS87M_0_x_3	Пуск 87М
TIS87M_0_x_4	Сраб. 87М

## ПАРАМЕТРИРОВАНИЕ

### Ввод уравнений

На экране «Ввод уравнений» задаются логические операции путем комбинирования сигналов защит или логических входов со специальными функциями, переменными, выдержками времени и логическими операциями AND, OR, XOR, NOT (И, ИЛИ, исключающее ИЛИ, НЕ соответственно). Описание логических элементов приведено в разделе «Графические обозначения».

Выходные данные логических уравнений могут быть использованы в:

- **Матрице управления.** Для управления выходными реле, для включения сигнальных ламп или отображения сообщений.
- **Защитах.** Для создания условий запрета или повторного включения.
- **Цепях управления выключателем.** Для расширения возможностей отключения, включения или блокировки выключателя.
- **Логической схеме БНН.** Для создания условий запрета.

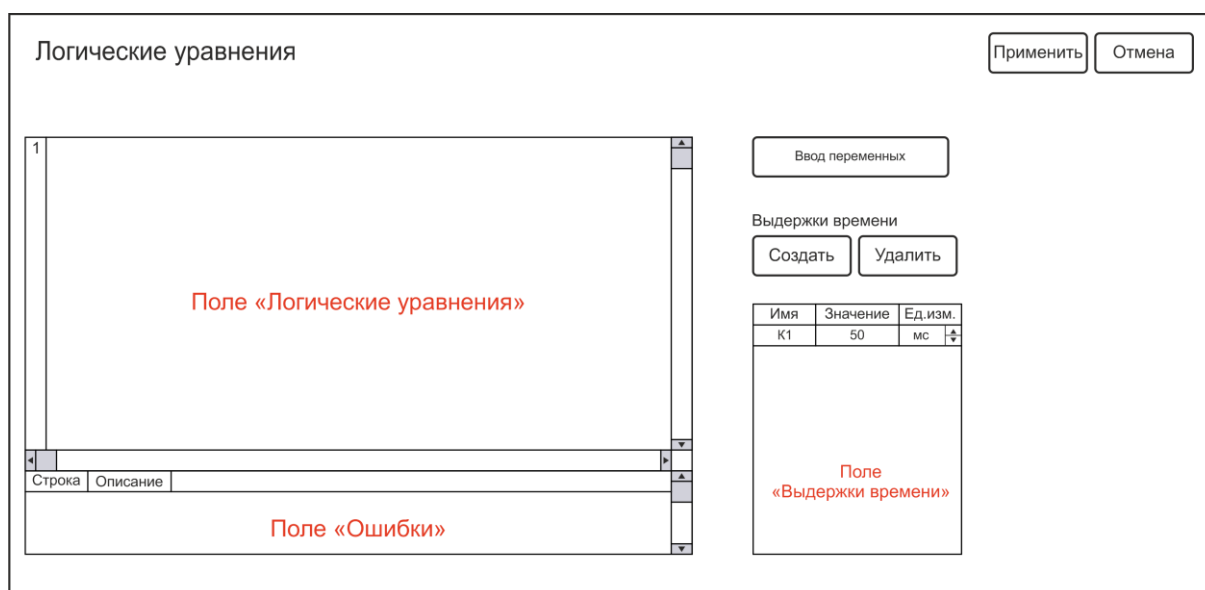


Рис. Ввод уравнений. 1. Окно вкладки «Логические уравнения»

#### Поле «Логические уравнения»

В данное поле пользователь может вводить уравнения, как вручную, так и с помощью кнопки «Ввод переменных». Комментарии к уравнениям задаются через двойной слэш «//», любой текст, введенный после данного символа, не участвует в уравнениях и выполняет исключительно информационную функцию (пример приведен в описании поля «Ошибки»).

#### Кнопка «Ввод переменных»

При нажатии на данную кнопку открывается отдельное окно «Ввод переменных». Данное окно содержит:

- **Вкладка «Защиты»:** отображает доступные входные и выходные сигналы для активированных защит;
- **Вкладка «Дискретные входы»:** отображает доступные дискретные входы;
- **Вкладка «Логические входы»:** отображает доступные логические сигналы;
- **Вкладка «Сигналы с АСУ ТП»:** отображает список сигналов АСУ ТП;
- **Вкладка «Сигналы с НМІ»:** отображает список сигналов с дисплея;
- **Вкладка «Переменные»:** отображает сигналы функций управления и логические переменные;
- **Вкладка «Специальные функции»:** отображает различные функции управления. Максимальное количество функций одного типа – 32.
- Список логических операций.

Накладка «Показать все». При активации данной накладки отображаются все сигналы, в том числе недоступные для параметрирования.



**Таблица Ввод уравнений. 1.** Список специальных функций

Обозначение	Функционирование	Пример
<b>LATCH</b>	Функция удержания переменных. Переменные, указанные в скобках этой функции, после срабатывания постоянно удерживаются на 1. Данные переменные будут установлены на 0 в результате появления сигнала <b>V_RESET</b> (Сброс). Работа функции эквивалента работе триггера с приоритетом на установку. «LATCH» может находиться в любом месте кода.	LATCH(V2, VL4)
<b>RS</b>	Триггер с приоритетом на сброс. Первая переменная задает сигнал на удержание, вторая – на сброс.	V3 = RS(I1, V_DCC)
<b>SR</b>	Триггер с приоритетом на удержание. Первая переменная задает сигнал на удержание, вторая – на сброс.	V2 = SR(I1, V_DCC)
<b>TON</b>	Таймер на срабатывание. В скобках слева от запятой указывается переменная, при срабатывании которой будет запускаться таймер; справа от запятой пишется уставка по времени, по истечении которой на выходе появится 1. Диапазон от 0 до 30 000 с, шаг 1 мс.	V4 = TON(I6, 100)
<b>TOF</b>	Таймер на возврат. В скобках слева от запятой указывается переменная, при срабатывании которой будет запускаться таймер; справа от запятой пишется уставка по времени, по истечении которой на выходе появится 0. Диапазон от 0 до 30 000 с, шаг 1 мс.	V5 = TOF(I6, 200)
<b>TMOI</b>	Формирователь импульсов с прерыванием. В скобках слева от запятой указывается переменная, при срабатывании которой будет происходить пуск импульса; справа – длительность импульса. Диапазон от 0 до 30 000 с, шаг 1 мс.	V6 = TMOI(I9, 9)
<b>TMOC</b>	Формирователь импульсов с заданной длительностью. В скобках слева от запятой указывается переменная, при срабатывании которой будет происходить пуск импульса; справа – длительность импульса. Диапазон от 0 до 30 000 с, шаг 1 мс.	V7 = TMOC(I9, 300)
<b>PULSE</b>	Импульсный таймер. С помощью этой функции можно обеспечить формирование периодических импульсов, разделенных временным интервалом. Каждый импульс длится 20 мс. Значение интервала между импульсами не может быть нулевым. В скобках необходимо задать три параметра <b>PULSE(x, y, z)</b> : x – время старта импульсного таймера. Необходимо задать часы:минуты:секунды; y – временной интервал между импульсами. Необходимо задать часы:минуты:секунды; z – количество импульсов. Необходимо задать целое число. Для задания бесконечного количества циклов задать «-1» (минус один).	V8 = PULSE(13:05:00, 3:30:00, 4)

*Примечание:* Полное описание функций и логических элементов представлено в разделе «Графические обозначения».

### Поле «Выдержки времени»

Редактируемое поле. В данной области задаются выдержки времени, которые могут использоваться при составлении уравнений. Диапазон от 0 до 30 000 с, шаг 1 мс.

**Поле «Ошибки»**

В данной области выводится информация о неправильно составленных логических уравнениях с указанием ошибки и номера строки.

1	V1 // Первое уравнение	
2	V1 = V_RESET // Второе уравнение	
3	I4 = TON(V1, 300) // Третье уравнение	
▼		
Строка	Описание	
1	Отсутствует знак равенства.	
2	Повторное использование переменной V.	
3	Запись переменной запрещена.	

Рис. Ввод уравнений. 2. Окно «Ошибки»

## Редактор ламп

Вкладка «**Редактора ламп**» предназначена для задания состояния ламп на лицевой стороне терминала. У каждой из ламп в списке (L1-L16) есть индикатор состояния:

- **Серый:** лампа неактивна;
- **Зеленый:** лампа активна. В случае подачи на нее сигнала горит зеленым цветом;
- **Красный:** лампа активна. В случае подачи на нее сигнала горит красным цветом.

L1		Аварийная сигнализация
L2	<span style="color: green;">●</span>	Работа осциллографа
L3	<span style="color: red;">●</span>	Выключатель включен
L4	<span style="color: green;">●</span>	Выключатель отключен
L5	<span style="color: red;">●</span>	Блокировка управления
L6	<span style="color: red;">●</span>	ДЗМ
L7	<span style="color: red;">●</span>	МТЗ - 1 ст.
L8	<span style="color: red;">●</span>	МТЗ - 2 ст.
L9	<span style="color: red;">●</span>	ОЗЗ - 1 ст.
L10	<span style="color: gray;">●</span>	
L11	<span style="color: gray;">●</span>	
L12	<span style="color: gray;">●</span>	
L13	<span style="color: gray;">●</span>	
L14	<span style="color: gray;">●</span>	
L15	<span style="color: gray;">●</span>	
L16	<span style="color: gray;">●</span>	

**Рис. Редактор ламп. 1.** Окно «Редактор ламп»

Переключение между состояниями осуществляется ЛКМ по соответствующему кружку в таблице.

В правом столбце таблицы задаются комментарии к работе лампы.

Комментарии можно распечатать, чтобы вставить напротив ламп на лицевой панели терминала. Данную функцию можно выполнить по указанному пути:

**Терминал → Печать → Печать вкладывшей → Печать вкладывшей ламп.**

## Параметрирование матриц

Интерактивная таблица связи защит, функций управления, входов, логических переменных с разделами:

- Выходные дискретные сигналы;
- Лампы сигнализации;
- События.

### Матрица управления

Матрица управления позволяет связать входящую информацию от:

- Функций защит. Кнопка «**Защиты**»;
- Функций управления и контроля. Кнопка «**Функции управления**»;
- Логических входов. Кнопка «**Входы**»;
- Логических уравнений. Кнопка «**Логические переменные**».

со следующей исходящей информацией:

- Выходными реле. Кнопка «**Выходы**» (максимально доступное количество назначений 128);
- С сигнальными лампами на панели терминала. Кнопка «**Лампы**» (максимально доступное количество назначений 128);
- Запуском записи осциллограмм аварийных событий. Кнопка «**События**» (максимально доступное количество назначений 128).

Доступные варианты алгоритма работы сигнальных ламп:

- «✓» - **Активный**. Сигнальная лампа горит по факту наличия сигнала;
- «У» - **Удержание**. Сигнальная лампа горит до появления сигнала «Сброс»;
- «М» - **Мигание**. Сигнальная лампа мигает с частотой 1 Гц до появления сигнала «Сброс».

Доступные варианты алгоритма пуска осциллографа:

- «**Фронт**». Пуск осциллографа происходит в момент появления сигнала;
- «**Спад**». Пуск осциллографа происходит в момент исчезновения сигнала;
- «**Фронт + спад**». Пуск осциллографа происходит в момент появления и исчезновения сигнала;
- «**Сигнал**». Пуск осциллографа происходит на протяжении всего сигнала.

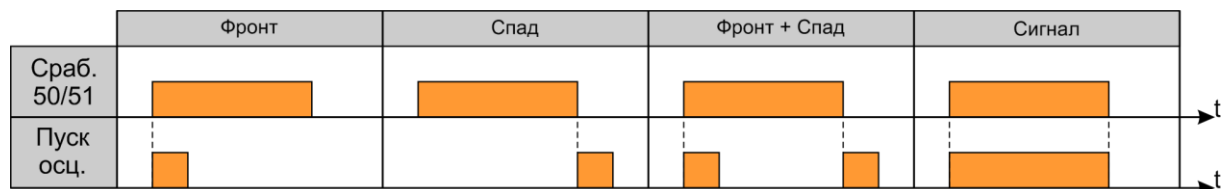


Рис. Параметрирование матриц. 1. Алгоритмы пуска осциллографа

Графическое отображение данных матриц приведено на рисунках рис. Параметрирование матриц. 2. – рис. Параметрирование матриц. 13.\* Доступные для редактирования ячейки представлены белым и красным цветом, серым выделены поля недоступные для редактирования. Если выход, лампа или защита не активированы, то данное поле закрашивается красным. Защиты располагаются согласно своему порядку в сервисном ПО «MIRAPS».

*\*Примечание: Матрицы приведены в качестве примера. Содержание их разделов может изменять в соответствии с активированными функциями.*

Матрицы управления Применить Отмена

Выходы   
  Лампы   
  События

- Защиты
- Функции управления
- Входы
- Логические переменные

Легенда

Используется (по умолчанию)

Не используется

Используется

	O1	O2	O3	O4	O5	O6	SO1	SO2	O7	O8	O9	O10	O11	O12	SO3	SO4	O13	O14	O15	O16	O17	O18	SO5	SO6	WD	
87М (ДЗМ)-1ст																										
50/51 (МТЗ)-1ст																										
50/51 (МТЗ)-2ст																										
50/51 (МТЗ)-3ст																										

**Рис. Параметрирование матриц. 2.** Окно вкладки «Матрицы управления», Защиты/Выходы

Матрицы управления Применить Отмена

Выходы   
  Лампы   
  События

- Защиты
- Функции управления
- Входы
- Логические переменные

Легенда

Используется (по умолчанию)

Не используется

Используется

Активный

Удержанный

Мигание

	L1	L2	L3	L4	L5	L6	L7	L8	L9	L10	L11	L12	L13	L14	L15	L16
87М (ДЗМ)-1ст																
50/51 (МТЗ)-1ст																
50/51 (МТЗ)-2ст																
50/51 (МТЗ)-3ст																

**Рис. Параметрирование матриц. 3.** Окно вкладки «Матрицы управления», Защиты/Лампы

Матрицы управления Применить Отмена

Выходы   
  Лампы   
  События

- Защиты
- Функции управления
- Входы
- Логические переменные

Легенда

Используется (по умолчанию)

Не используется

Используется

	Сообщение на русском	Сообщение на английском	Пуск осциллографа
87М (ДЗМ)-1ст	Срабатывание ДЗМ 1 ступень	Motor differential level 1	Фронт
50/51 (МТЗ)-1ст	Срабатывание МТЗ 1 ступень	Phase fault level 1	Фронт
50/51 (МТЗ)-2ст	Срабатывание МТЗ 2 ступень	Phase fault level 2	Фронт
50/51 (МТЗ)-3ст	Срабатывание МТЗ 3 ступень	Phase fault level 3	Фронт

**Рис. Параметрирование матриц. 4.** Окно вкладки «Матрицы управления», Защиты/События

Матрицы управления Применить Отмена

Выходы   
  Лампы   
  События

- Защиты
- Функции управления
- Входы
- Логические переменные

Легенда

- Используется (по умолчанию)
- Не используется
- Используется

	O1	O2	O3	O4	O5	O6	SO1	SO2	O7	O8	O9	O10	O11	O12	SO3	SO4	O13	O14	O15	O16	O17	O18	SO5	SO6	WD	
Блокировка управления																										
Неисправность цепей управления																										
Неисправное положение выключателя																										
Превышено время работы выключателя																										
Дистанционное включение																										
Дистанционное отключение																										
Местное включение																										
Местное отключение																										
Отключить по аварии																										
Команда включения выключателя																										
Команда отключения выключателя																										
Сброс																										
Пуск осциллографа																										
Работа осциллографа																										
. . .																										
Неисправность терминала																										

Рис. Параметрирование матриц. 5. Окно вкладки «Матрицы управления», Функции управления/Выходы

Матрицы управления Применить Отмена

Выходы   
  Лампы   
  События

- Защиты
- Функции управления
- Входы
- Логические переменные

Легенда

- Используется (по умолчанию)
- Не используется
- Используется
- Активный
- Удержанный
- Мигание

	L1	L2	L3	L4	L5	L6	L7	L8	L9	L10	L11	L12	L13	L14	L15	L16	
Блокировка управления																	
Неисправность цепей управления																	
Неисправное положение выключателя																	
Превышено время работы выключателя																	
Дистанционное включение																	
Дистанционное отключение																	
Местное включение																	
Местное отключение																	
Отключить по аварии																	
Команда включения выключателя																	
Команда отключения выключателя																	
Сброс																	
Пуск осциллографа																	
Работа осциллографа																	
. . .																	
Неисправность терминала																	

Рис. Параметрирование матриц. 6. Окно вкладки «Матрицы управления», Функции управления/Лампы

Матрицы управления Применить Отмена

Выходы   
  Лампы   
  События

- Защиты
- Функции управления
- Входы
- Логические переменные

Легенда

- Используется (по умолчанию)
- Не используется
- Используется

	Сообщение на русском	Сообщение на английском	Пуск осциллографа
Блокировка управления	Блокировка управления	Control circuit block	
Неисправность цепей управления	Неисправность цепей управления	Control circuit failure	
Неисправное положение выключателя	Неисправное положение выключателя	CB position failure	
Превышено время работы выключателя	Превышено время работы выключателя	Breaker time overflow	
Дистанционное включение	Дистанционное включение	Remote close CB	
Дистанционное отключение	Дистанционное отключение	Remote open CB	
Местное включение	Местное включение	Local close CB	
Местное отключение	Местное отключение	Local open CB	
Отключить по аварии	Отключить по аварии	Trip by fault	
Команда включения выключателя	Команда включения выключателя	Close command CB	
Команда отключения выключателя	Команда отключения выключателя	Open command CB	
Сброс	Сброс	Reset	
Пуск осциллографа	Пуск осциллографа	Oscilloscope start	
Работа осциллографа	Работа осциллографа	Oscilloscope operation	
. . .			
Неисправность терминала	Неисправность терминала	Terminal failure	

Рис. Параметрирование матриц. 7. Окно вкладки «Матрицы управления», Функции управления/События

Матрицы управления Применить Отмена

Выходы  
  Лампы  
  События

- Защиты
- Функции управления
- Входы
- Логические переменные

Легенда

- Используется (по умолчанию)
- Не используется
- Используется

	O1	O2	O3	O4	O5	O6	SO1	SO2	O8	O9	O10	O11	O12	SO3	SO4	O13	O14	O15	O16	O17	O18	SO5	SO6	WD	
11																									
12																									
13																									
14					✓																				
15																									
16																									
17																									
18																									
19																									
110																									
132																									

Рис. Параметрирование матриц. 8. Окно вкладки «Матрицы управления», Входы/Выходы

Матрицы управления Применить Отмена

Выходы  
  Лампы  
  События

- Защиты
- Функции управления
- Входы
- Логические переменные

Легенда

- Используется (по умолчанию)
- Не используется
- Используется
- Активный
- Удержанный
- Мигание

	L1	L2	L3	L4	L5	L6	L7	L8	L9	L10	L11	L12	L13	L14	L15	L16	
11																	
12				✓													
13																	
14																	
15																	
16																	
17																	
18																	
19																	
110																	
132																	

Рис. Параметрирование матриц. 9. Окно вкладки «Матрицы управления», Входы/Лампы

Матрицы управления Применить Отмена

Выходы  
  Лампы  
  События

- Защиты
- Функции управления
- Входы
- Логические переменные

Легенда

- Используется (по умолчанию)
- Не используется
- Используется

	Сообщение на русском	Сообщение на английском	Пуск осциллографа
11	11 Выключатель отключен (БК НЗ)	11 Circuit breaker open	
12	12 Выключатель включен (БК НО)	12 Circuit breaker closed	
13	13 Тележка вклучена	13 Circuit breaker truck in operation position	
14	14 Тележка в контрольном положении	14 Circuit breaker truck in control position	
15	Не используется		
16	Не используется		
17	17 Авария привода	17 Circuit breaker in fault	
18	18 Привод готов	18 Circuit breaker ready	
19	19 Сброс/амитация	19 Reset	
110	Не используется		
132	Не используется		

Рис. Параметрирование матриц. 10. Окно вкладки «Матрицы управления», Входы/События

Матрицы управления Применить Отмена

Выходы   
  Лампы   
  События

- Защиты
- Функции управления
- Входы
- Логические переменные

Легенда  
 Используется (по умолчанию)  
 Не используется  
 Используется

	O1	O2	O3	O4	O5	O6	SO1	SO2	O7	O8	O9	O10	O11	O12	SO3	SO4	O13	O14	O15	O16	O17	O18	SO5	SO6	WD	
V1																										
V2																										
V48																										

**Рис. Параметрирование матриц. 11.** Окно вкладки «Матрицы управления», Логические переменные/Выходы

Матрицы управления Применить Отмена

Выходы   
  Лампы   
  События

- Защиты
- Функции управления
- Входы
- Логические переменные

Легенда  
 Используется (по умолчанию)  
 Не используется  
 Используется

Активный  
 Удержанный  
 Мигание

	L1	L2	L3	L4	L5	L6	L7	L8	L9	L10	L11	L12	L13	L14	L15	L16
V1																
V2																
V48																

**Рис. Параметрирование матриц. 12.** Окно вкладки «Матрицы управления», Логические переменные/Лампы

Матрицы управления Применить Отмена

Редактор ламп

Выходы   
  Лампы   
  События

- Защиты
- Функции управления
- Входы
- Логические переменные

Легенда  
 Используется (по умолчанию)  
 Не используется  
 Используется

	Сообщение на русском	Сообщение на английском	Пуск осциллографа
V1			
V2			
V48			

**Рис. Параметрирование матриц. 13.** Окно вкладки «Матрицы управления», Логические переменные/События



## Настройки осциллографирования

Раздел служит для параметрирования осциллографа.

### Настройки осциллографирования

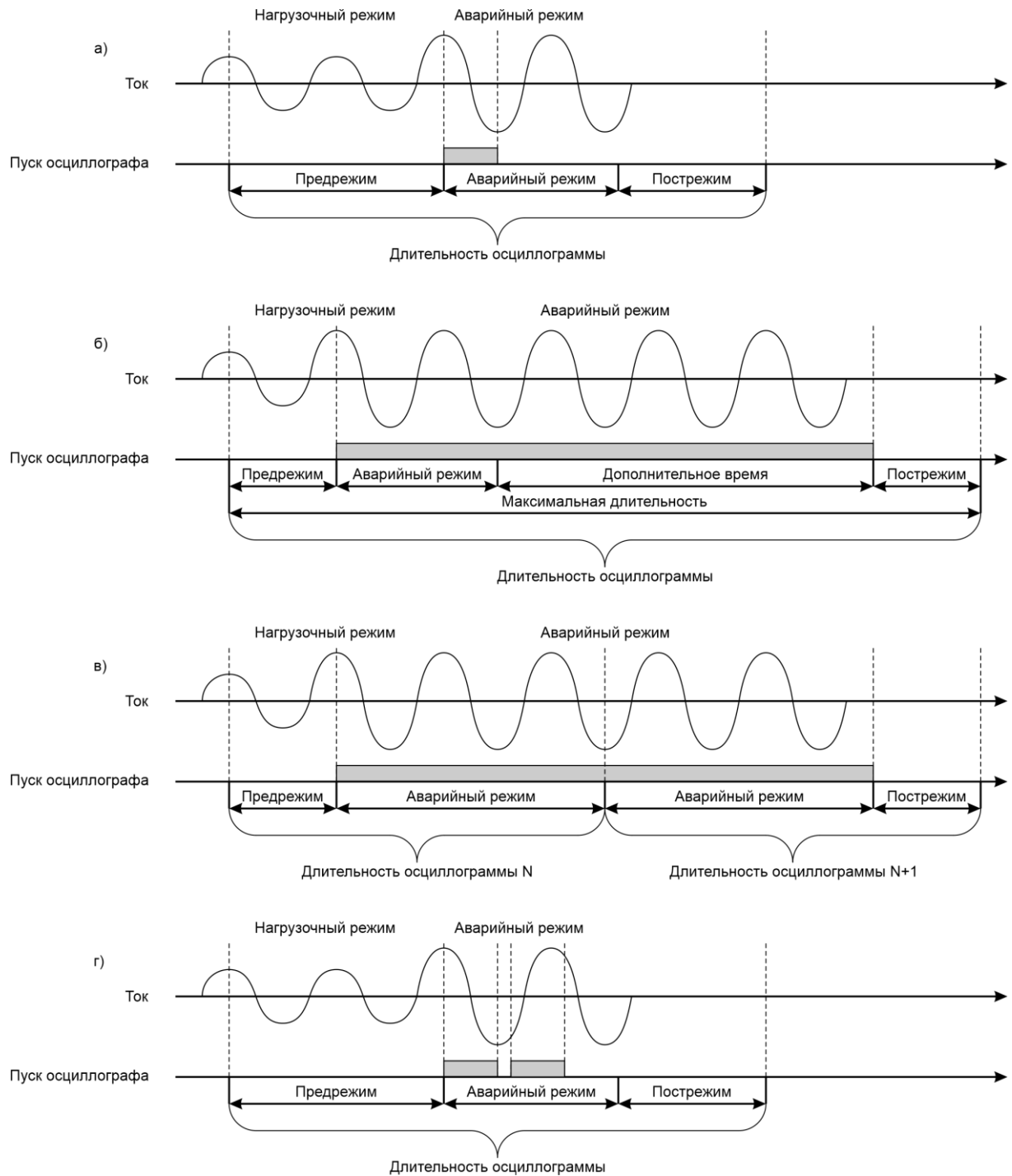
Рис. Настройки осциллографирования. 1. Окно вкладки «Настройки осциллографирования»

#### Блок «Запись осциллограмм»

Наименование		Значение по умолчанию
<b>Состояние</b>		
Накладка	Активирует осциллографирование сигналов. 0 – «Выкл.»; 1 – «Вкл.».	Вкл.
<b>Режим записи</b>		
Список	0 – <b>Адаптивный</b> . В адаптивном режиме « <b>Запись осциллограммы</b> » происходит на протяжении всего аварийного режима, но не менее заданной пользователем длительности аварии. Суммарное время записи осциллограммы не должно превышать 30 с.* 1 – <b>Ограниченный</b> . В ограниченном режиме длительность осциллограммы фиксирована. Определяется по выставленным Пользователем параметрам времени записи аварии, до аварийного и послеаварийного режимов в блоке « <b>Параметрирование</b> ». В обоих режимах, если по прошествии времени аварии не заканчивается, записывается следующая осциллограмма. При переполнении памяти или максимального количества осциллограмм новая осциллограмма записывается на место самой старой.	Адаптивный
<b>Длительность записи доаварийного режима</b>		
Активная строка	Диапазон от 0,1 до N* с, шаг 1 мс	1 с
<b>Длительность записи аварийного режима</b>		
Активная строка	Диапазон от 0,5 до N* с, шаг 1 мс	5 с
<b>Длительность записи послеаварийного режима</b>		
Активная строка	Диапазон от 0,5 до N* с, шаг 1 мс	0,5 с
<b>Время блокировки от длительного пуска</b>		
Активная строка	Диапазон от 30с до 300 с, шаг 1 мс	1 с

\* «Длительность записи доаварийного режима» + «Длительность записи аварийного режима» + «Длительность записи послеаварийного режима» ≤ 30 с.

Алгоритм работы осциллографа при разных режимах записи схематично показан на рис. Настройки осциллографирования. 2.



**Рис. Настройки осциллографирования. 2.** Алгоритм работы осциллографа:

- а) ограниченный режим записи;
- б) адаптивный режим записи;
- в) запись дополнительных осциллограмм;
- г) защита от импульсного сигнала пуска

Емкость осциллографа зависит от количества записываемых сигналов. В осциллографе реализована автоматическая функция архивации. Максимальная суммарная длительность хранимых осциллограмм составляет не менее 6000 с при частоте дискретизации 1600 Гц. Максимальное количество хранимых осциллограмм – не более 200, при использовании карты памяти объемом 8 Гб. Запись осциллограмм организована таким образом, что при переполнении памяти или максимального количества стирается самая старая осциллограмма и на ее место записывается новая. При выполнении условий пуска в осциллограмму записываются все сигналы, состав которых задается с помощью ПО «MIRAPS» (разделе «**Запись сигналов**»).

При появлении сигнала пуска в осциллограмму записывается предшествующий режим, длительность которого задается параметром «**Длительность записи доаварийного режима**». Далее записывается аварийный режим, длительность которого задается параметром «**Длительность записи аварийного режима**». После окончания аварийного режима запись режима продолжается на время, заданное параметром «**Длительность записи послеаварийного режима**».

Для записи аварийного режима предусмотрены два режима записи – адаптивный и ограниченный. В ограниченном режиме при возникновении условий пуска осциллографа в осциллограмму гарантированно записывается время аварийного режима. Адаптивный режим работает аналогично, с тем лишь отличием, что при превышении времени аварийного режима осциллограмма продолжает записываться до момента пропадания условий пуска или до достижения общей продолжительности осциллограммы максимальной длительности.

При превышении времени аварийного режима осциллограмма разделяется на несколько частей, запись текущей осциллограммы прекращается и начинается запись следующей. При этом доаварийный режим записывается только на первой осциллограмме, а послеаварийный только на последней. Для защиты от длительного пуска осциллографа предусмотрена блокировка по длительности пуска сигнала задаваемая переменной «**Время блокировки от длительного пуска**». При его превышении запись осциллограммы останавливается.

Также предусмотрена защита от возникновения импульсного сигнала пуска осциллографа. При первичном появлении сигнала пуска начинается запись новой осциллограммы, а запись следующей осциллограммы начнется только после окончания времени аварийного режима текущей.

Сигнал «**Пуск осциллографа**» подается по факту регистрации любого пускового сигнала на длительность в зависимости от режима, заданного в разделе «**События**» в матрицах.

Сигнал «**Работа осциллографа**» формируется на длительность записи всей осциллограммы без учета доаварийного и послеаварийного режимов.

**Таблица Настройки осциллографирования. 1.** Матрица входных и выходных логических переменных

Выходные	
V_START_OSC	Пуск осциллографа
V_OPERATION_OSC	Работа осциллографа

## Запись сигналов

Во вкладке определяются сигналы, которые необходимо записать в осциллограмму.

### Раздел «Защиты»

Вкладка «Защиты» позволяет активировать входные и выходные дискретные сигналы защит для записи в осциллограммы. По умолчанию при активации ступеней защиты некоторые выходные сигналы уже будут установлены на запись, остальные могут быть выбраны пользователем активацией нужного сигнала. Все сигналы могут быть введены и выведены на запись осциллограммы.

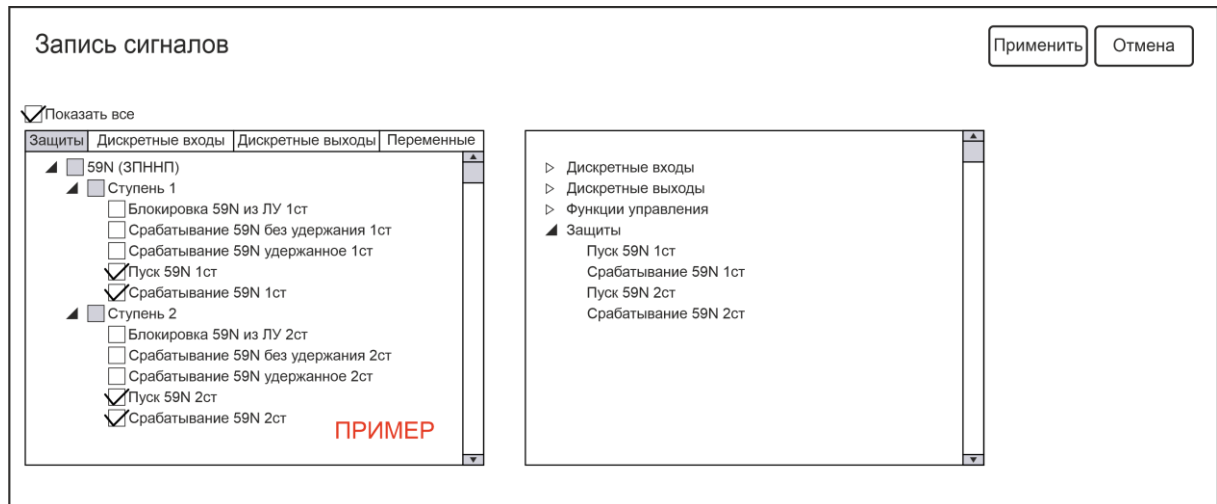


Рис. Запись сигналов. 1. Окно вкладки «Запись сигналов», раздел «Защиты»

### Раздел «Дискретные входы»

Вкладка «Дискретные входы» не доступна для редактирования. По умолчанию на запись в осциллограммы активированы все сигналы.

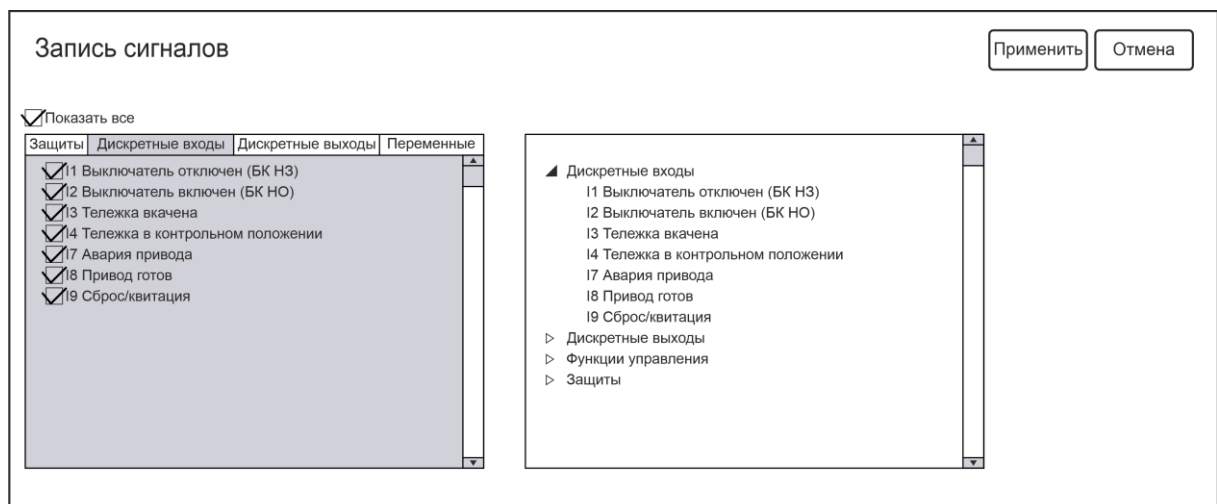


Рис. Запись сигналов. 2. Окно вкладки «Запись сигналов», раздел «Дискретные входы»

### Раздел «Дискретные выходы»

Вкладка «Дискретные выходы» не доступна для редактирования. По умолчанию на запись в осциллограммы активированы все сигналы.

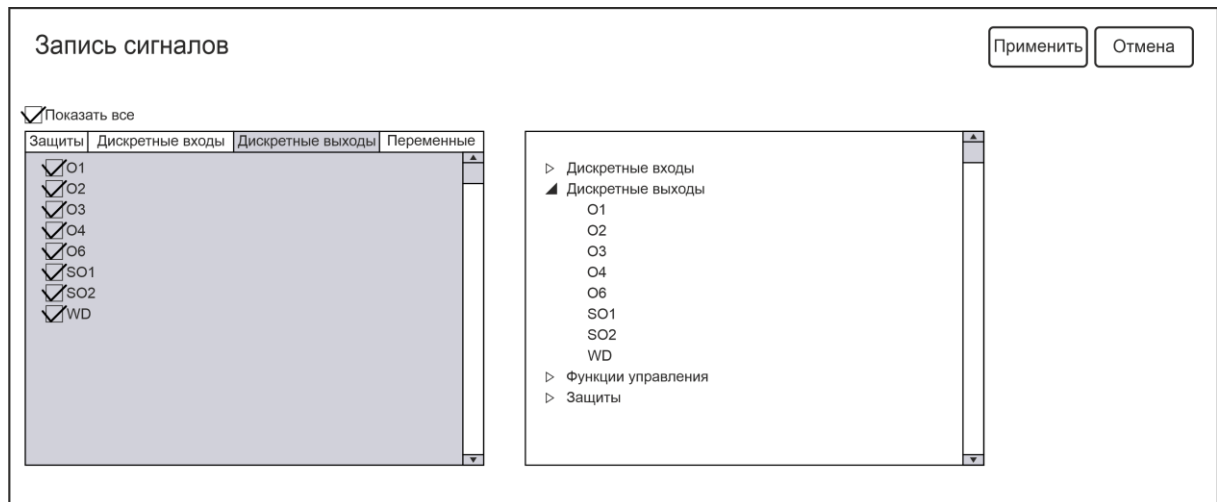


Рис. Запись сигналов. 3. Окно вкладки «Запись сигналов», раздел «Дискретные выходы»

### Раздел «Переменные»

Вкладка «Переменные» позволяет активировать сигналы из логических уравнений и функций управления на запись в осциллограммы. По умолчанию логические переменные из уравнений не выводятся на запись в осциллограммы, функции управления выводятся на запись в соответствии с установленными параметрами в окне «**Параметрирование матриц**». Все сигналы могут быть введены и выведены на запись осциллограммы.

В правом блоке отображаются сигналы, которые были активированы для записи в осциллограмму. Правый блок не редактируемый и служит для визуального отображения записываемых сигналов. Если ни в каком разделе не выбрано ни одного сигнала, то данный блок не отображается.

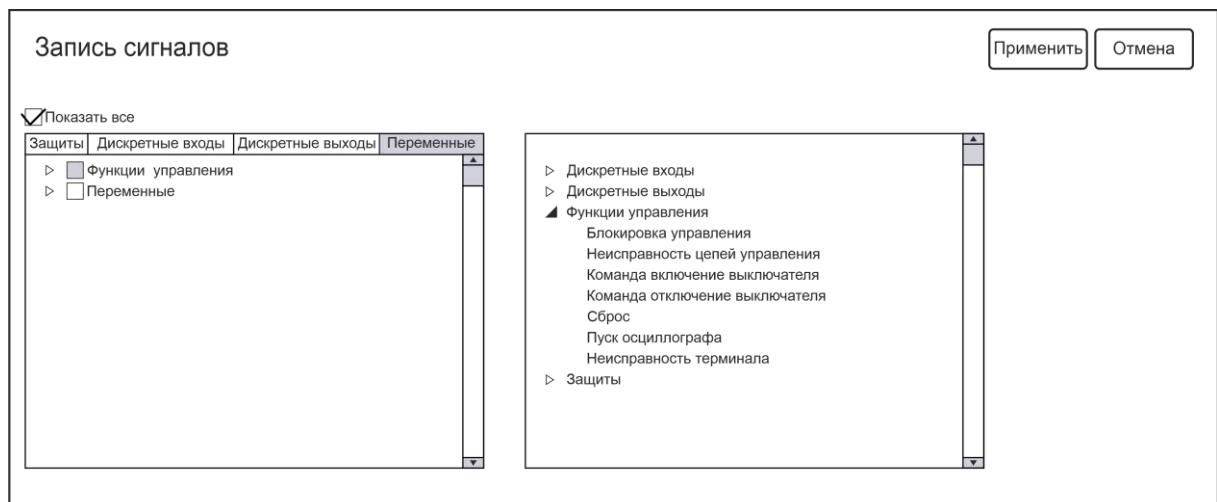


Рис. Запись сигналов. 4. Окно вкладки «Запись сигналов», раздел «Переменные»

*Примечание: Разделы «Запись сигналов» приведены в качестве примера. Содержание разделов может изменяться в соответствии с активированными функциями.*

## Редактор мнемосхем

На экране «Редактор мнемосхем» параметрируется графическое отображение мнемосхемы на дисплее, а также выбранные значения аналоговых и дискретных сигналов.

Для отображения на мнемосхеме доступны такие сигналы, как:

- **Аналоговые входные величины.** Измерения, физически поступающие на аналоговые входы;
- **Вычисляемые измерения.** Значения, рассчитанные на основе физических аналоговых данных;
- **Сигналы ламп.** Для ламп существует функция привязки к дискретным входным сигналам, к логическим переменным и к логическим сигналам защит;
- **Состояние устройств.** Для отображения состояний выключателей и ключей существует функция привязки к дискретным входным сигналам и к логическим переменным.

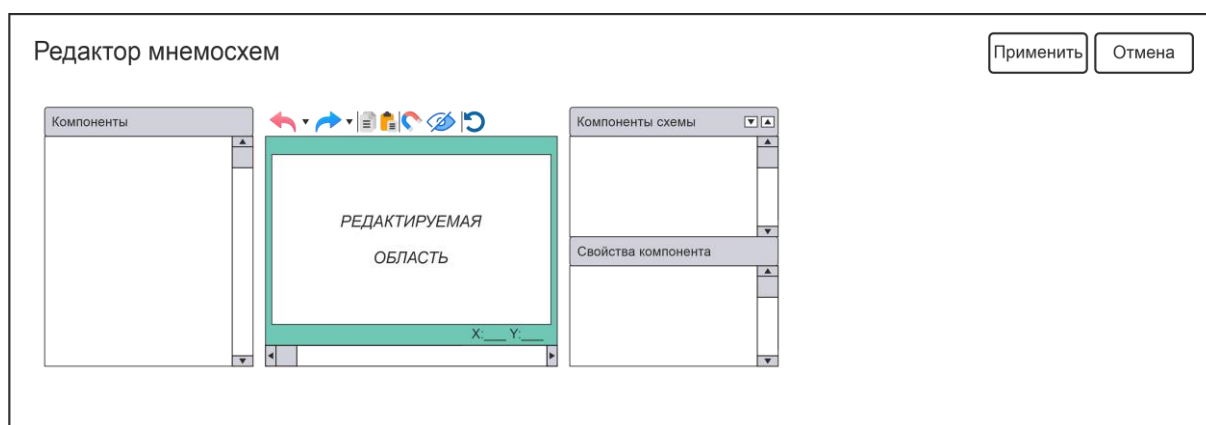





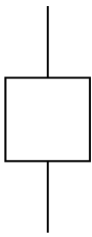



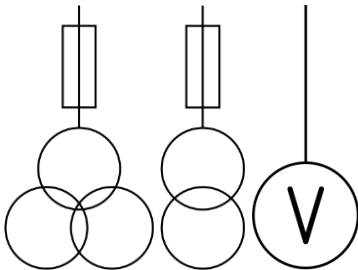
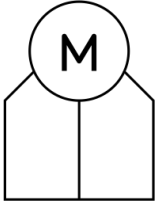
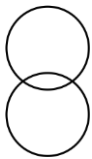
Рис. Редактор мнемосхем. 1. Окно вкладки «Редактор мнемосхем»

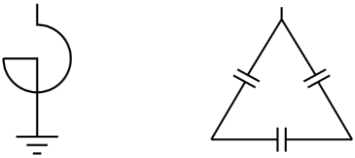
### Поле «Компоненты»

В данной области отображаются доступные для добавления и редактирования элементы мнемосхемы. Для того, чтобы добавить элемент на мнемосхему требуется с помощью зажатой клавиши ЛКМ перенести объект в поле «Редактируемая область». Перечень компонентов схемы, визуальное отображение и свойства представлены в **Таблице Редактор мнемосхем. 1.**

Таблица Редактор мнемосхем. 1. Список компонентов

Наименование	Отображение на мнемосхеме	Описание компонента
Линия		Компонент <b>Линия</b> может использоваться для изображения ЛЭП, КЛ или СШ, а также других требуемых элементов мнемосхемы. <b>Линия</b> может располагаться только вертикально или горизонтально. Имеет 2 точки привязки (узла).
Выключатель		Компонент <b>Выключатель</b> представляет собой графическое изображение выключателя. Состояние выключателя может быть привязано как к внутренним логическим сигналам, так и к внешним дискретным сигналам. Имеет 2 точки привязки (узла).
Трансформатор тока		Компонент <b>Трансформатор тока</b> представляет собой 2 или 3 (в зависимости от заданного варианта отображения) отдельные обмотки ТТ, объединенные в один компонент. Имеет 2 точки привязки (узла).

<p>Выключатель с тележкой</p>		<p>Компонент <b>Выключатель с тележкой</b> представляет собой объединенное графическое отображение выключателя и выкатной тележки или отдельный выключатель (в зависимости от заданного варианта отображения). Состояние выключателя и состояние тележки может быть привязано как к внутренним логическим сигналам, так и к внешним дискретным сигналам. Имеет 2 точки привязки (узла).</p>
<p>Трансформатор тока нулевой последовательности</p>		<p>Компонент <b>ТТНП</b> представляет собой графическое изображение трансформатора тока нулевой последовательности, размещенного на КЛ. Имеет 2 точки привязки (узла).</p>
<p>Ключ</p>		<p>Компонент <b>Ключ</b> служит для графического отображения положений ключа. Состояние ключа может быть привязано как к внутренним логическим, так и к внешним дискретным сигналам. Имеет 2 точки привязки (узла).</p>
<p>Заземление</p>		<p>Компонент <b>Заземление</b> служит для графического отображения заземления в цепи. Имеет 1 точку привязки (узел).</p>
<p>Трансформатор напряжения</p>		<p>Компонент <b>Трансформатор напряжения</b> служит для графического отображения места установки трансформатора напряжения/вольтметра. В зависимости от выбранного варианта отображения, ТН может быть двухобмоточным и трехобмоточным, а также может изменяться схема соединения обмоток. Имеет 1 точку привязки (узел).</p>
<p>Электрическая машина</p>		<p>Компонент <b>Электрическая машина</b> представляет собой графическое отображение электрической машины с закороченной обмоткой статора (вариант отображения – 1). Служит для графического отображения места установки электрической машины. Имеет 1 точку привязки (узел).</p>
<p>Силовой трансформатор</p>		<p>Компонент <b>Силовой трансформатор</b> служит для графического отображения места установки трансформатора. С помощью свойства «Вариант отображения» можно выбрать визуальное отображение схемы соединения обмоток трансформатора. Имеет 2 точки привязки (узла).</p>

Нагрузка		Компонент <b>Нагрузка</b> служит для графического отображения места установки реактора или батареи конденсаторов (в зависимости от заданного варианта отображения). Имеет 1 точку привязки (узел).
Текстовый блок	<b>АБВ</b> <b>123</b>	Компонент <b>Текстовый блок</b> служит для визуального отображения текстового сообщения. Имеет 4 точки привязки (узла).
Измерительный блок		Компонент <b>Измерительный блок</b> служит для визуального отображения требуемых аналоговых значений. В зависимости от заданных свойств могут отображаться расчетные или физические аналоговые сигналы в первичных или вторичных величинах, а также угол данного сигнала относительно базового. Имеет 4 точки привязки (узла).
Соединение		Компонент <b>Соединение</b> представляет собой отдельный узел. Служит для визуального отображения места соединения требуемых компонентов.
Лампа		Компонент <b>Лампа</b> представляет собой индикатор заданного цвета. Служит для визуального отображения наличия или отсутствия заданного логического сигнала. Имеет 1 точку привязки (узел).

### Поле «Панель инструментов»

Данное поле располагается над полем «Редактируемая область». Панель инструментов содержит кнопки для выполнения различных операций с мнемосхемой, таких как:

- **Кнопка «Отмена»:** позволяет отменить последнее изменение, внесенное в мнемосхему (горячие клавиши **Ctrl+Z**);
- **Кнопка «Вернуть»:** возвращает изменения, отмененные с помощью кнопки «Отмена» (горячие клавиши **Ctrl+Y**);
- **Кнопки «Копировать» и «Вставить»:** используются для копирования и вставки элементов мнемосхемы (горячие клавиши **Ctrl+C/Ctrl+V**);
- **Кнопка «Графическая привязка»:** активирует привязку элементов мнемосхемы к определенным точкам или линиям на экране.
- **Кнопка «Скрыть неактивные»:** позволяет скрыть неактивные элементы мнемосхемы (выделяются красным) из редактируемой области. Элементы, выделенные красным цветом, не отображаются на дисплее терминала вне зависимости от значения состояния данной кнопки.
- **Кнопка «Вращать»:** позволяет повернуть выбранный элемент на угол 90° против часовой стрелки (горячие клавиши **Ctrl+R**).

### Поле «Редактируемая область»

Данное поле позволяет Пользователю изменять различные компоненты мнемосхемы, представленной по умолчанию для текущей конфигурации. Можно изменять размер, положение и другие параметры элементов для создания более точной и понятной мнемосхемы.

Размер данной области совпадает с разрешением области мнемосхемы дисплея (630x410px), в пределах которого можно задавать координаты элемента.



При выделении элементов:

- справа налево появляется зеленый прямоугольник выделения, в который входят все объекты, пересекающие границу области;
- слева направо появляется синий прямоугольник выделения, в который входят все объекты, полностью попадающие в границу области.

#### Поле «Компоненты схемы»

Отображает список компонентов мнемосхемы, используемых в конфигурации.  
Наименование выделяется красным, если параметры некорректны.

#### Поле «Свойства компонента»

Отображает редактор свойств выбранного компонента: наименование, координаты и другие.  
Некорректные значения выделяются красным цветом.

## ПРИЛОЖЕНИЯ

### Приложение 1 – Зависимые характеристики времени

Таблица П1.1. Расчет времени срабатывания.

№	Тип кривой	Формула
1	Независимая/определенная (Definite Time)	$t_{CP} = T$
2	Нормально инверсная МЭК (IEC Normal inverse)	$t_{CP} = T \cdot \frac{0.14}{\left(\frac{I}{I_{устав}}\right)^{0.02} - 1}$
3	Сильно инверсная МЭК (IEC Very inverse)	$t_{CP} = \frac{T \cdot 13.5}{\left(\frac{I}{I_{устав}} - 1\right)}$
4	Чрезвычайно инверсная МЭК (IEC Extremely inverse)	$t_{CP} = \frac{T \cdot 80}{\left(\frac{I}{I_{устав}}\right)^2 - 1}$
5	Ультра инверсная МЭК (IEC Ultra inverse)	$t_{CP} = \frac{T \cdot 315}{\left(\frac{I}{I_{устав}}\right)^{2.5} - 1}$
6	Быстро инверсная МЭК (IEC Short time inverse)	$t_{CP} = \frac{T \cdot 0.05}{\left(\frac{I}{I_{устав}}\right)^{0.04} - 1}$
7	Длительно инверсная МЭК (IEC Long time inverse)	$t_{CP} = \frac{T \cdot 120}{\left(\frac{I}{I_{устав}} - 1\right)}$
8	Нормально инверсная ANSI (ANSI Normal Inverse)	$t_{CP} = T \cdot \left( \frac{0.0086}{\left(\frac{I}{I_{устав}}\right)^{0.02} - 1} + 0.0185 \right)$
9	Умеренно инверсная ANSI (ANSI Moderately Inverse)	$t_{CP} = T \cdot \left( \frac{0.0515}{\left(\frac{I}{I_{устав}}\right)^{0.02} - 1} + 0.114 \right)$
10	Сильно инверсная ANSI (ANSI Very Inverse)	$t_{CP} = T \cdot \left( \frac{19.61}{\left(\frac{I}{I_{устав}}\right)^2 - 1} + 0.491 \right)$
11	Чрезвычайно инверсная ANSI (ANSI Extremely Inverse)	$t_{CP} = T \cdot \left( \frac{28.2}{\left(\frac{I}{I_{устав}}\right)^2 - 1} + 0.1217 \right)$
12	Крутая (типа реле РТВ-1)	$t_{CP} = T + \frac{1}{30 \cdot \left(\frac{I}{I_{устав}} - 1\right)^3}$
13	Пологая (типа реле РТВ – IV и РТ-80)	$t_{CP} = T + \frac{1}{20 \cdot \left(\frac{I}{I_{устав}} - 1\right)^{1.8}}$
14	Кривая типа RI	$t_{CP} = T \cdot \left( \frac{1}{0.339 - 0.236 \cdot \left(\frac{I}{I_{устав}}\right)^{-1}} \right)$

T - уставка, для регулирования характеристической кривой выдержки времени на срабатывание (рассчитывается по формулам из таблицы 1);  
t<sub>CP</sub> - выдержка времени на срабатывание;  
I<sub>устав</sub> – токовая уставка;  
I – измеренный или расчетный ток.

**Таблица П1.2.** Расчет времени возврата.

№	Тип кривой	Формула
1	Независимая/определенная (Definite Time)	$t_{\text{ВОЗВР}} = 0$
2	Нормально инверсная ANSI (ANSI Normal Inverse)	$t_{\text{ВОЗВР}} = T \cdot \left( \frac{0,46}{\left(\frac{I^*}{I_{\text{УСТАВ}}}\right)^2 - 1} \right)$
3	Умеренно инверсная ANSI (ANSI Moderately Inverse)	$t_{\text{ВОЗВР}} = T \cdot \left( \frac{4,85}{\left(\frac{I^*}{I_{\text{УСТАВ}}}\right)^2 - 1} \right)$
4	Сильно инверсная ANSI (ANSI Very Inverse)	$t_{\text{ВОЗВР}} = T \cdot \left( \frac{21,6}{\left(\frac{I^*}{I_{\text{УСТАВ}}}\right)^2 - 1} \right)$
5	Чрезвычайно инверсная ANSI (ANSI Extremely Inverse)	$t_{\text{ВОЗВР}} = T \cdot \left( \frac{29,1}{\left(\frac{I^*}{I_{\text{УСТАВ}}}\right)^2 - 1} \right)$
<p>T - уставка, для регулирования характеристической кривой выдержки времени на срабатывание (рассчитывается по формулам из таблицы 3);  <math>t_{\text{ВОЗВР}}</math> - выдержка времени на возврат;  <math>I_{\text{УСТАВ}}</math> – токовая уставка;  <math>I^*</math> – ток короткого замыкания при котором произошло срабатывание защиты при котором производился расчет T.(берется из памяти).</p>		

**Примечание:** Время возврата, заданное в ПО, прибавляется отдельно к рассчитанному по формуле.

**Таблица П1.3.** Расчет множителя времени, отношение токов  $\left(\frac{I}{I_{\text{УСТАВ}}}\right)$  принимается равным 10.

№	Тип кривой	Формула
1	Независимая/определенная (Definite Time)	$T = t_{\text{УСТАВ}}$
2	Нормально инверсная МЭК (IEC Normal inverse)	$T = \frac{t_{\text{УСТАВ}} \cdot \left( \left(\frac{I}{I_{\text{УСТАВ}}}\right)^{0,02} - 1 \right)}{0,14}$
3	Сильно инверсная МЭК (IEC Very inverse)	$T = \frac{t_{\text{УСТАВ}} \cdot \left( \frac{I}{I_{\text{УСТАВ}}} - 1 \right)}{13,5}$
4	Чрезвычайно инверсная МЭК (IEC Extremely inverse)	$T = \frac{t_{\text{УСТАВ}} \cdot \left( \left(\frac{I}{I_{\text{УСТАВ}}}\right)^2 - 1 \right)}{80}$
5	Ультра инверсная МЭК (IEC Ultra inverse)	$T = \frac{t_{\text{УСТАВ}} \cdot \left( \left(\frac{I}{I_{\text{УСТАВ}}}\right)^{2,5} - 1 \right)}{315}$
6	Быстро инверсная МЭК (IEC Short time inverse)	$T = \frac{t_{\text{УСТАВ}} \cdot \left( \left(\frac{I}{I_{\text{УСТАВ}}}\right)^{0,04} - 1 \right)}{0,05}$
7	Длительно инверсная МЭК (IEC Long time inverse)	$T = \frac{t_{\text{УСТАВ}} \cdot \left( \frac{I}{I_{\text{УСТАВ}}} - 1 \right)}{120}$

8	Нормально инверсная ANSI (ANSI Normal Inverse)	$T = \frac{t_{устав}}{\left( \frac{0,0086}{\left( \left( \frac{I}{I_{устав}} \right)^{0,02} - 1 \right)} + 0,0185 \right)}$
9	Умеренно инверсная ANSI (ANSI Moderately Inverse)	$T = \frac{t_{устав}}{\left( \frac{0,0515}{\left( \left( \frac{I}{I_{устав}} \right)^{0,02} - 1 \right)} + 0,114 \right)}$
10	Сильно инверсная ANSI (ANSI Very Inverse)	$T = \frac{t_{устав}}{\left( \frac{19,61}{\left( \left( \frac{I}{I_{устав}} \right)^2 - 1 \right)} + 0,491 \right)}$
11	Чрезвычайно инверсная ANSI (ANSI Extremely Inverse)	$T = \frac{t_{устав}}{\left( \frac{28,2}{\left( \left( \frac{I}{I_{устав}} \right)^2 - 1 \right)} + 0,1217 \right)}$
12	Крутая (типа реле РТВ-1)	$T = t_{устав} - \frac{1}{30 \cdot \left( \frac{I}{I_{устав}} - 1 \right)^3}$
13	Пологая (типа реле РТВ – IV и РТ-80)	$T = t_{устав} - \frac{1}{20 \cdot \left( \frac{\frac{I}{I_{устав}} - 1}{6} \right)^{1,8}}$
14	Кривая типа RI	$T = t_{устав} \cdot \left( 0,339 - 0,236 \cdot \left( \frac{I}{I_{устав}} \right)^{-1} \right)$
<p>t<sub>устав</sub> - выдержка времени устанавливается пользователем в окне программы или через меню терминала.</p>		

## **Приложение 2 – Логика расчета тока торможения для защиты 87М**

**Полусумма токов:**

$$I_{тX} = \frac{|i_{1ВВ X} + i_{2ВВ X}|}{2}, \text{ где}$$

X – фаза тока.

Для систем с односторонним питанием предусмотрена блокировка тормозного тока, если ток с одной стороны защищаемого объекта составляет менее 2% тока с другой стороны. В таком случае тормозной ток будет равен **нулю**.

**Примечание:** *Используется значение токов в первичных величинах после корректировки и приведения к стороне, на которой установлен ИТТ с учетом полярности подключения ТТ.*

### Приложение 3 – Расчет ресурса выключателя

**1. Расчет циклов В-О при номинальном токе.**

Не зависимо от тока ведется расчет циклов В-О выключателя. Количество воспроизведенных циклов записывается в раздел «Цикл В-О текущий». Измерение количества циклов производится за счет считывания изменения положения выключателя (фиксируется полный цикл). При отключении терминала незавершенные циклы сбрасываются.

**2. Расчет цикла О при номинальном токе отключения.**

Расчет ресурса осуществляется в процентах по формуле

$$R_i = \frac{I_p - I_{НОМ}}{I_{НОМ.ОТКЛЮЧЕНИЯ} - I_{НОМ}}, \text{ где}$$

$I_p$  – значение тока на момент отключения.

$I_{НОМ}$  – номинальный рабочий ток;

$I_{НОМ.откл.}$  – номинальный ток отключения;

$R_i = 0 \dots 1$  – показывает какую долю ресурса от 1 цикла О при токе отключения израсходовал выключатель за данное переключение.

Если  $R_i < 0$ , то значение не учитывается.

Если  $R_i > 1$ , то принимается равным 1.

$$\text{Коммутационный ресурс} = 100 - \sum_{\text{Цикл О}} \frac{R_i * 100\%}{\text{Цикл О}}$$

где  $\sum \frac{R_i * 100}{\text{Цикл О}}$  – сумма израсходованного ресурса за все переключения в процентах.

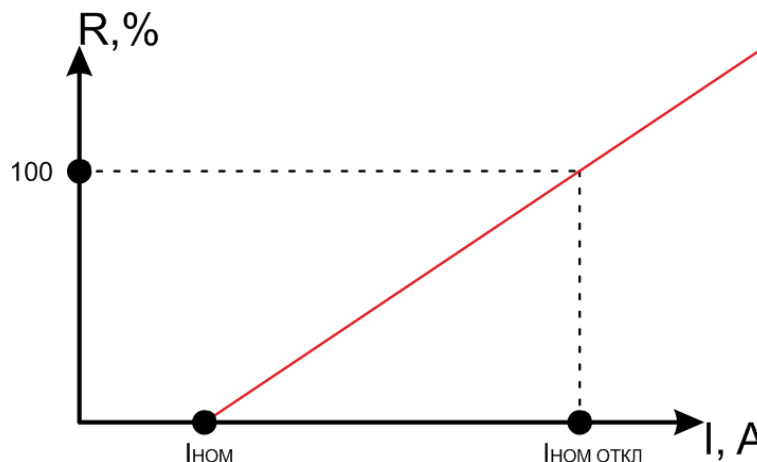


Рис. ПЗ.1. Ресурс выключателя

### Приложение 4 – Учет времени насыщения трансформаторов тока

Для обеспечения правильного функционирования терминалов серии МИР произведенных ООО «АПС» при измерении трансформаторами тока токов короткого замыкания, форма которых соответствует выражению (Г.7) «ГОСТР 58669-2019» и выражению (Б.4) «ЛНСТ 283-2018», необходимо учитывать время до насыщения данных ТТ. Расчет времени до насыщения ТТ проводить по требованиям п.5.2 «ГОСТР 58669-2019» при помощи построения кривых и нахождения точки пересечения с самой кривой.

При проведении расчетов необходимо учитывать выполнение условия (5) п.5.1.4 «ГОСТ Р 5869-2019». Невыполнение данного условия указывает на то, что ток предельной кратности меньше действующего тока КЗ, а значит использование ТТ в таких условиях недопустимо.

Рекомендует ориентироваться на значения времени до насыщения ( $T_{нас}$ ) ТТ от апериодической составляющей тока КЗ при наличии предельного значения остаточной намагниченности в магнитопроводе ТТ, при превышении которых обеспечивается правильное функционирование. Значения указаны в таблице ниже для внутренних и внешних КЗ.

**Таблица П4.1.** Минимальное время насыщения ТТ для корректной работы защит

Защиты		$T_{нас}$	
		Внутренние КЗ	Внешние КЗ
21	21: Дистанционная защита (ДЗ)	5 мс	7 мс
32P	32P: Защита по активной мощности, направленная (ЗАМ напр.)		
32Q	32Q: Защита по реактивной мощности, направленная (ЗРМ напр.)		
37	37: Защита минимального тока (ЗМТ)		
40	40: Защита от потери возбуждения (ЗПВ)		
46	46: Токовая защита обратной последовательности (ТЗОП)		
48/51LR	48/51LR: Затянутый пуск/блокировка ротора (ЗПД)		
49	49: Защита от тепловой перегрузки (ЗТП)		
50/51	50/51: Максимальная токовая защита (МТЗ)		
50BF	50BF: Устройство резервирования отказа выключателя (УРОВ)		
50N/51N	50N/51N: Максимальная токовая защита нулевой последовательности (МТЗНП)		
60 CTS	Контроль цепей тока (КЦТ)		
67	67: Максимальная токовая защита, направленная (МТЗ напр.)		
67N	67N: Максимальная токовая защита нулевой последовательности, направленная (МТЗНП напр.)		
87M	87M: Дифференциальная защита электрической машины (ДЗМ)		
87T	87T: Дифференциальная защита трансформатора (ДЗТ)		

**Приложение 5 – Лист регистрации изменений**

Изм.	Номера листов (страниц)				Всего листов (страниц) в документе	№ документа	Подпись	Дата
	измененных	замененных	новых	аннулированных				
–	–	–	все	–	152	АПДЛ.271231.200.РЭ2.ДЗМ		20.07.2022
2	все	–	–	–	178	АПДЛ.656121006 РЭ2 ДЗМ		10.07.2024





## КОНТАКТНАЯ ИНФОРМАЦИЯ

Контактная информация для связи с производителем по всем интересующим вопросам:

Вид связи	Контакты
Сайт	<a href="https://www.aps-m.com/">https://www.aps-m.com/</a>
Центральный офис	Россия, 127106, г. Москва, Нововладыкинский проезд, д. 1, к. 4, помещ. 2
	+7 (495) 308-04-56 <a href="mailto:office@aps-m.com">office@aps-m.com</a>
Производство	Россия, 153002, г. Иваново, ул. Громобоя, д. 1

Региональные представительства можно посмотреть на нашем сайте.